

## Gama

BWLX - BWGX – Válvula de Mariposa tipo Wafer concéntrica PN16

Nº	Componente	Material
1	Cuerpo	Fundición Nodular GGG40
2	Disco	Acero Inoxidable AISI 304
3	Asiento	EPDM
4	Eje	Acero inoxidable AISI 410
5	Placa dentada	Acero inoxidable AISI 410
6	Pin de Compuerta	Acero inoxidable AISI 431
7	Tornillo de Pivot	Acero inoxidable AISI 304
8	Palanca	Fundición Nodular GGG40
9	Llave	Acero Carbono CS45
10	Tuerca	Acero Carbono Galvanizado Grado 4
11	Tornillo	Acero Carbono Galvanizado Grado 8.8
12	Junta tórica	EPDM

## Normas de Aplicación

Construida según EN 593, BS 5155

Construidas según BS 5163

Distancia entre bridas según EN 558:2008

Brida superior según ISO 5211/1

## Datos Técnicos

Tamaño: DN50~DN% 0 (2" ~ \*")

Presión nominal: PN 16

Temperatura de trabajo: 0°C - 90°C

Fluidos: Agua y líquidos neutros

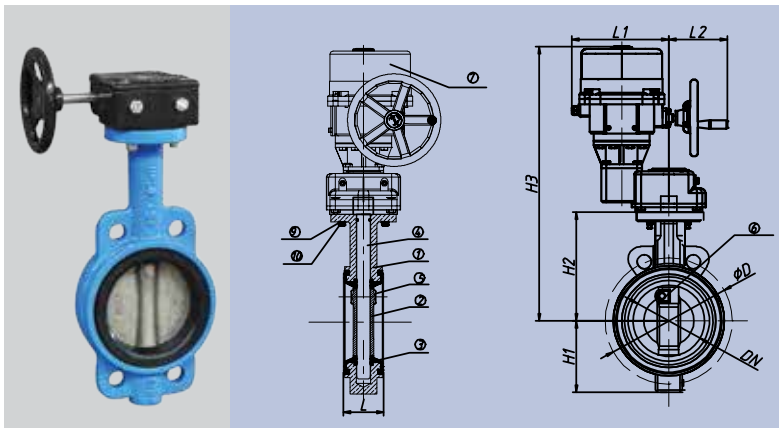
## Características y ventajas

- Válvula tipo Wafer.
- Diseñada para garantizar óptima estanqueidad en junta.
- Diseñadas con reductor por volante para fácil operación.
- Bajo par de maniobra.
- Accionamiento por mando palanca hasta DN150 en modelo BWLX y mediante volante reductor a partir de DN200 en modelo BWGX.
- Diseñada con asiento de cierre bidireccional.
- Fabricada con brida según norma ISO.
- Disponible desde 2" hasta 24".
- Fabricadas en acero dúctil de alta calidad.
- Adecuadas para agua y líquidos neutros.
- Diseñadas y fabricadas según EN 593 y BS5155.
- Disponible con revestimiento Epoxi no tóxico Akzo Nobel.

### BWLX – Válvula de Mariposa Concéntrica tipo Wafer – Disco INOX

Código	Dimensión	DN	L1	H1	H2	D1	D2	Peso(kg)
B0050CWCNL20SE	2"	50	43	74	124	125	99	3
B0065CWCNL20SE	2 1/2"	65	46	74	134	145	118	3
B0080CWCNL20SE	3"	80	46	89	141	160	132	4
B0100CWCNL20SE	4"	100	52	110	156	180	156	5
B0125CWCNL20SE	5"	125	56	130	175	210	184	7
B0150CWCNL20SE	6"	150	56	146	186	240	211	9

## BWGX



Nº	Componente	Material
1	Cuerpo	Fundición Nodular GGG40
2	Disco	Acero Inoxidable AISI304
3	Asiento	EPDM
4	Eje	Acero inoxidable AISI 410
5	Pin de Compuerta	Acero inoxidable AISI 431
6	Tornillo de Pivot	Acero inoxidable AISI 304
7	Reductor	Varios
8	Llave	Acero Carbono CS45
9	Arandela	Acero Carbono 65Mn
10	Tornillo	Acero Carbono Galvanizado Grado 8.8
11	Junta tórica	EPDM



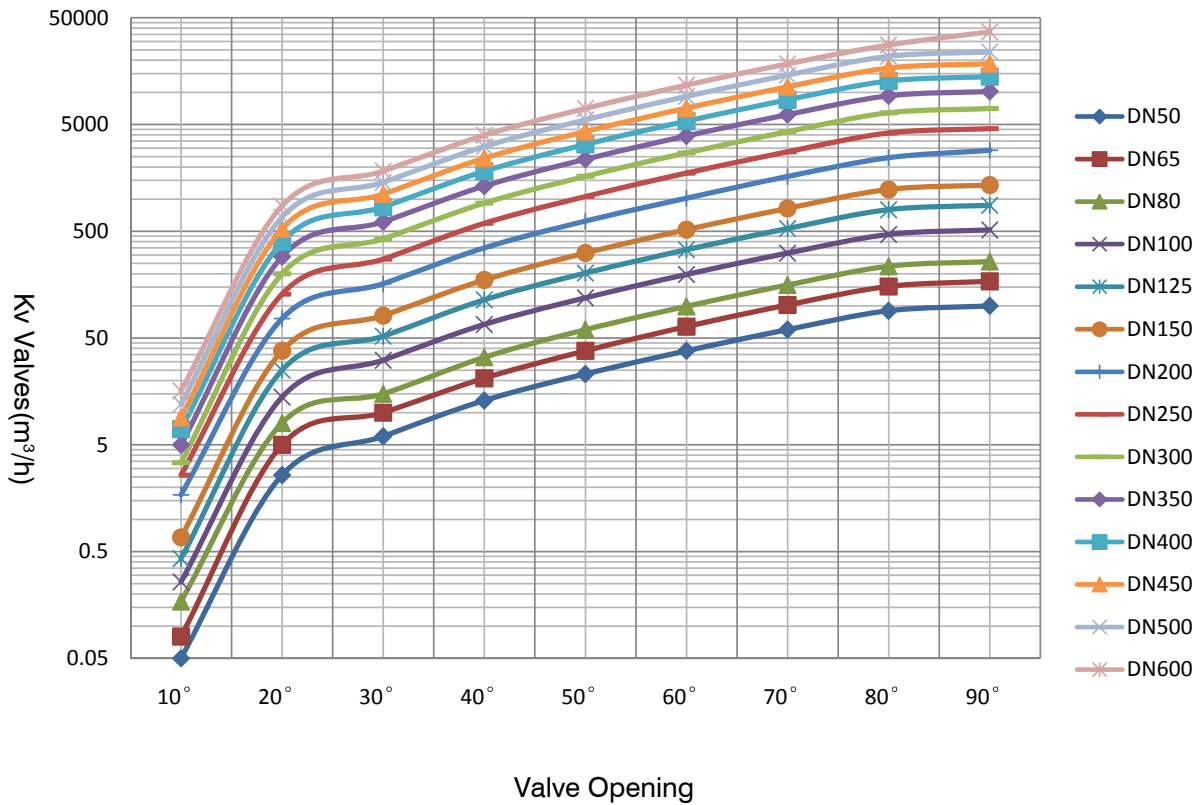
IBP ATCOSA S. L., C/Embajadores, 187- 4ª planta. 28045 MADRID.

Tel: +34 915281144 | Fax: +34 91 5396142 | Email: rueda.jm@IBPGroup.com | Web: www.IBPGroup.com | www.ibpatcosa.com

### BWGX – Válvula de Mariposa Concéntrica tipo Wafer– Disco Inox

Código	Dimensión	DN	L1	H1	H2	D1	D2	Peso(kg)
B0200CWCNG20SE	8"	200	60	175	218	295	266	25
B0250CWCNG20SE	10"	250	68	220	270	355	319	30
B0300CWCNG20SE	12"	300	78	250	300	410	370	41
B0350CWCNG20SE	14"	350	78	259	368	470	429	48
B0400CWCNG20SE	16"	400	102	309	400	525	480	58
B0450CWCNG20SE	18"	450	114	327	422	585	548	92
B0500CWCNG20SE	20"	500	127	361	480	650	609	155
B0600CWCNG20SE	24"	600	154	459	562	770	720	260

### Curva coeficientes de caudal



IBP ATCOSA S. L., C/Embajadores, 187- 4ª planta. 28045 MADRID.  
 Tel: +34 915281144 | Fax: +34 91 5396142 | Email: rueda.jm@IBPGroup.com | Web: www.IBPGroup.com | www.ibpatcosa.com