

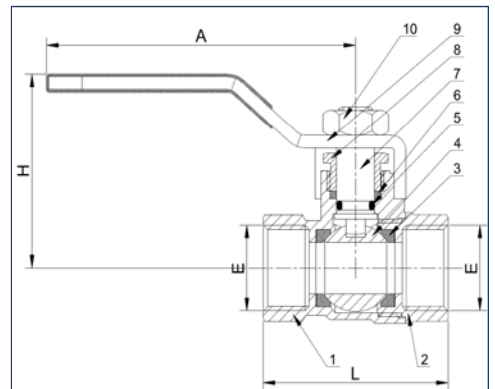


#### APLICACIONES Y CONDICIONES DE SERVICIO

Aplicaciones:	<b>Agua Potable y Agua Sanitaria</b>
Presión nominal:	<b>PN25</b>
Rango de Temperatura:	<b>-20°C a 120°C</b>
Tipo de rosca:	<b>Rosca H ISO228 (BS2779)</b>
Cuerpo:	<b>Latón Forjado CW617N-DW</b>
Mando palanca:	<b>Acero</b>
Medidas:	<b>3/8" a 2"</b>
Certificación:	<b>ACS</b>

#### COMPONENTES

Nº	COMPONENTE	MATERIAL
1	Cuerpo	CW617N-DW
2	Cuerpo	CW617N-DW
3	Asiento	PTFE (FR101)
4	Bola	Latón
5	Junta tórica	EP7118F
6	Packing	PTFE (FR101)
7	Eje	Latón
8	Prensa	Latón
9	Mando Palanca	Acero, PVC
10	Tuerca Hexagonal	Acero



#### DIMENSIONES

Código	Medida	Empaquetado	E	L	H	A
128015FFR250303	3/8"	1 / 120	10,30	40	38	87
128015FFR250404	1/2"	1 / 120	14,25	50	42	103
128015FFR250606	3/4"	1 / 80	18,25	55	47	103
128015FFR250808	1"	1 / 48	23,25	63,5	62	127
128015FFR251010	1.1/4"	1 / 32	30,25	74	65	127
128015FFR251212	1.1/2"	1 / 24	37,25	84	75	170
128015FFR251616	2"	1 / 12	47,25	98	84	170



#### APLICACIONES Y CONDICIONES DE SERVICIO

Aplicaciones: **Agua Potable y Agua Sanitaria**

Presión nominal: **PN25**

Rango de Temperatura: **-20°C a 120°C**

Tipo de rosca: **Rosca H ISO228 (BS2779)**

Cuerpo: **Latón Forjado CW617N-DW**

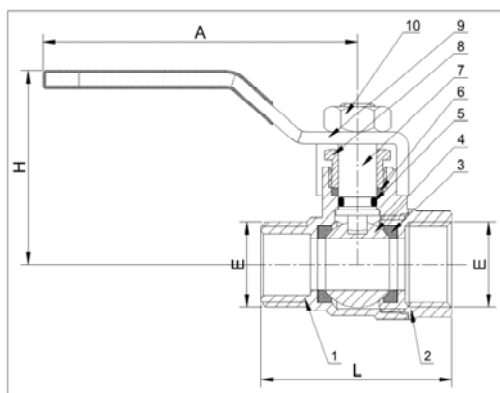
Mando palanca: **Acero**

Medidas: **3/8" a 2"**

Certificación: **ACS**

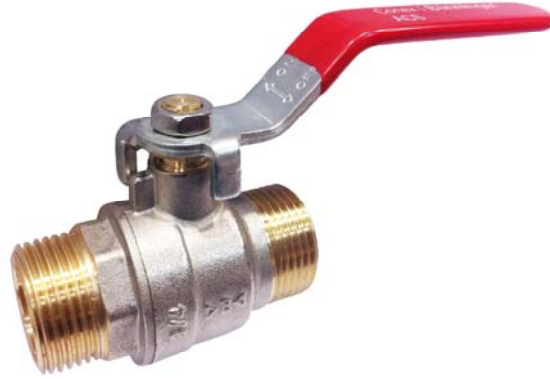
#### COMPONENTES

Nº	COMPONENTE	MATERIAL
1	Cuerpo	CW617N-DW
2	Cuerpo	CW617N-DW
3	Asiento	PTFE (FR101)
4	Bola	Latón
5	Junta tórica	EP7118F
6	Packing	PTFE (FR101)
7	Eje	Latón
8	Prensa	Latón
9	Mando Palanca	Acero, PVC
10	Tuerca Hexagonal	Acero



#### DIMENSIONES

Código	Medida	Empaquetado	E	L	H	A
128115MFR250303	3/8"	1 / 120	10,30	39,5	38	87
128115MFR250404	1/2"	1 / 120	14,25	49	42	103
128115MFR250606	3/4"	1 / 80	18,25	55,5	47	103
128115MFR250808	1"	1 / 48	23,25	63,5	62	127
128115MFR251010	1.1/4"	1 / 32	30,25	75	65	127
128115MFR251212	1.1/2"	1 / 24	37,25	85	75	170
128115MFR251616	2"	1 / 12	47,25	98,5	84	170

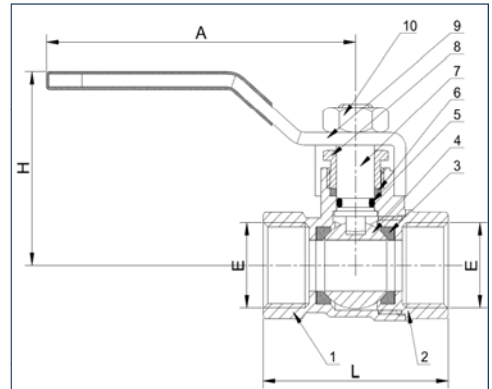


#### APLICACIONES Y CONDICIONES DE SERVICIO

Aplicaciones:	<b>Agua Potable y Agua Sanitaria</b>
Presión nominal:	<b>PN25</b>
Rango de Temperatura:	<b>-20°C a 120°C</b>
Tipo de rosca:	<b>Rosca H ISO228 (BS2779)</b>
Cuerpo:	<b>Latón Forjado CW617N-DW</b>
Mando palanca:	<b>Acero</b>
Medidas:	<b>3/8" a 1"</b>
Certificación:	<b>ACS</b>

#### COMPONENTES

Nº	COMPONENTE	MATERIAL
1	Cuerpo	CW617N-DW
2	Cuerpo	CW617N-DW
3	Asiento	PTFE (FR101)
4	Bola	Latón
5	Junta tórica	EP7118F
6	Packing	PTFE (FR101)
7	Eje	Latón
8	Prensa	Latón
9	Mando Palanca	Acero, PVC
10	Tuerca Hexagonal	Acero



#### DIMENSIONES

Código	Medida	Empaquetado	E	L	H	A
128215MMR250303	3/8"	1 / 120	10,30	46	38	87
128215MMR250404	1/2"	1 / 120	14,25	55,5	42	103
128215MMR250606	3/4"	1 / 80	18,25	63,5	47	103
128215MMR250808	1"	1 / 48	23,25	71,5	62	127



## APLICACIONES Y CONDICIONES DE SERVICIO

Aplicaciones: **Agua Potable y Agua Sanitaria**

Presión nominal: **PN25**

Rango de Temperatura: **-20°C a 120°C**

Tipo de rosca: **Rosca H ISO228 (BS2779)**

Cuerpo: **Latón Forjado CW617N-DW**

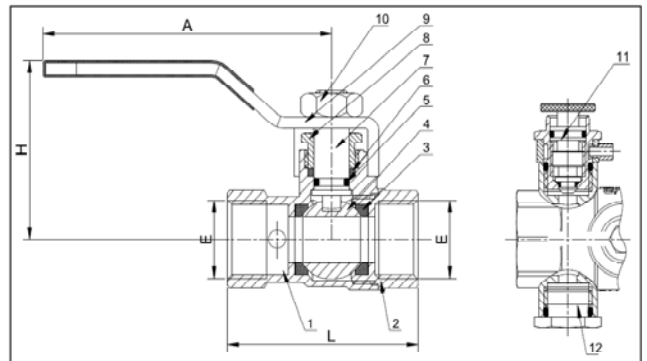
Mando palanca: **Acero**

Medidas: **1/2" a 1"**

Certificación: **ACS**

## COMPONENTES

Nº	COMPONENTE	MATERIAL
1	Cuerpo	CW617N-DW
2	Cuerpo	CW617N-DW
3	Asiento	PTFE (FR101)
4	Bola	Latón
5	Junta tórica	EP7118F
6	Packing	PTFE (FR101)
7	Eje	Latón
8	Prensa	Latón
9	Mando Palanca	Acero, PVC
10	Tuerca Hexagonal	Acero
11	Válvula desagüe	Latón + EP7118F
12	Grifo desagüe	Latón + EP7118F



## DIMENSIONES

Código	Medida	Empaquetado	E	L	H	A
128315HHR250404	1/2"	1 / 96	14,25	53	42	103
128315HHR250606	3/4"	1 / 72	18,25	59,5	47	103
128315HHR250808	1"	1 / 48	23,25	69,5	62	127



#### APLICACIONES Y CONDICIONES DE SERVICIO

Aplicaciones: **Agua Potable y Agua Sanitaria**

Presión nominal: **PN25**

Rango de Temperatura: **-20°C a 120°C**

Tipo de rosca: **Rosca H ISO228 (BS2779)**

Cuerpo: **Latón Forjado CW617N-DW**

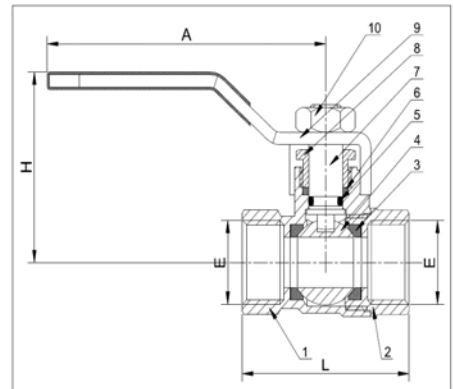
Mando palanca: **Acero recubierta con PVC**

Medidas: **1/2" a 2"**

Certificación: **ACS**

#### COMPONENTES

Nº	COMPONENTE	MATERIAL
1	Cuerpo	CW617N-DW
2	Cuerpo	CW617N-DW
3	Asiento	PTFE (FR101)
4	Bola	Latón
5	Junta tórica	EP7118F
6	Packing	PTFE (FR101)
7	Eje	Latón
8	Prensa	Latón
9	Mando Palanca	Acero, PVC
10	Tuerca Hexagonal	Acero



#### DIMENSIONES

Código	Medida	Empaquetado	E	L	H	A
128415FFR250404	1/2"	1 / 120	13,60	44	50	85
128415FFR250606	3/4"	1 / 80	17,75	50,5	53	85
128415FFR250808	1"	1 / 48	22,25	61	60	103
128415FFR251010	1.1/4"	1 / 32	26,65	68	63	103
128415FFR251212	1.1/2"	1 / 24	33,60	80	78	130
128415FFR251616	2"	1 / 12	42,45	91,5	84	130



#### APLICACIONES Y CONDICIONES DE SERVICIO

Aplicaciones: **Agua Potable y Agua Sanitaria**

Presión nominal: **PN25**

Rango de Temperatura: **-20°C a 120°C**

Tipo de rosca: **Rosca H ISO228 (BS2779)**

Cuerpo: **Latón Forjado CW617N-DW**

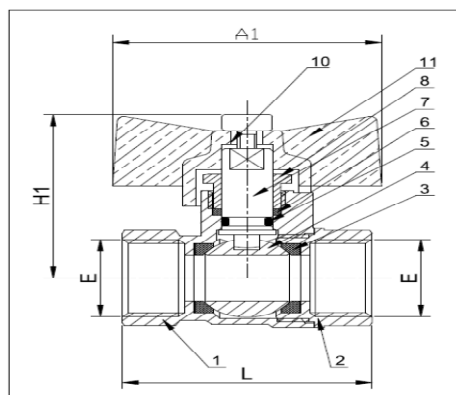
Mando mariposa: **Aluminio**

Medidas: **3/8" a 1"**

Certificación: **ACS**

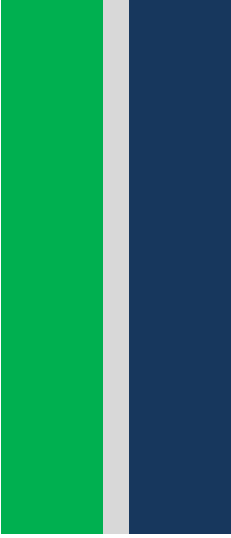
#### COMPONENTES

Nº	COMPONENTE	MATERIAL
1	Cuerpo	CW617N-DW
2	Cuerpo	CW617N-DW
3	Asiento	PTFE (FR101)
4	Bola	Latón
5	Junta tórica	EP7118F
6	Packing	PTFE (FR101)
7	Eje	Latón
8	Prensa	Latón
9	Mando Mariposa	Aluminio
10	Tuerca Hexagonal	Acero



#### DIMENSIONES

Código	Medida	Empaquetado	E	L	H	A
128515FFT250303	3/8"	1 / 120	10,30	40	34	47
128515FFT250404	1/2"	1 / 120	14,25	48,5	38	52
128515FFT250606	3/4"	1 / 80	18,25	54	45	61
128515FFT250808	1"	1 / 48	23,25	63,5	54	71

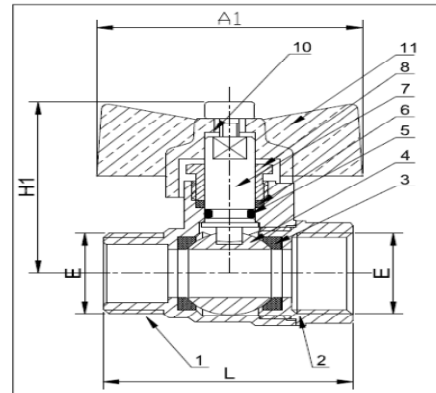


#### APLICACIONES Y CONDICIONES DE SERVICIO

Aplicaciones:	<b>Agua Potable y Agua Sanitaria</b>
Presión nominal:	<b>PN25</b>
Rango de Temperatura:	<b>-20°C a 120°C</b>
Tipo de rosca:	<b>Rosca H ISO228 (BS2779)</b>
Cuerpo:	<b>Latón Forjado CW617N-DW</b>
Mando mariposa:	<b>Aluminio</b>
Medidas:	<b>3/8" a 1"</b>
Certificación:	<b>ACS</b>

#### COMPONENTES

Nº	COMPONENTE	MATERIAL
1	Cuerpo	CW617N-DW
2	Cuerpo	CW617N-DW
3	Asiento	PTFE (FR101)
4	Bola	Latón
5	Junta tórica	EP7118F
6	Packing	PTFE (FR101)
7	Eje	Latón
8	Prensa	Latón
9	Mando Mariposa	Aluminio
10	Tuerca Hexagonal	Acero



#### DIMENSIONES

Código	Medida	Empaquetado	E	L	H	A
128615MFT250303	3/8"	1 / 120	10,30	39,5	34	47
128615MFT250404	1/2"	1 / 120	14,25	49	38	52
128615MFT250606	3/4"	1 / 80	18,25	55,5	45	61
128615MFT250808	1"	1 / 48	23,25	63,5	54	71



## APLICACIONES Y CONDICIONES DE SERVICIO

Aplicaciones: **Agua Potable y Agua Sanitaria**

Presión nominal: **PN25**

Rango de Temperatura: **-20°C a 120°C**

Tipo de rosca: **Rosca H ISO228 (BS2779)**

Cuerpo: **Latón Forjado CW617N-DW**

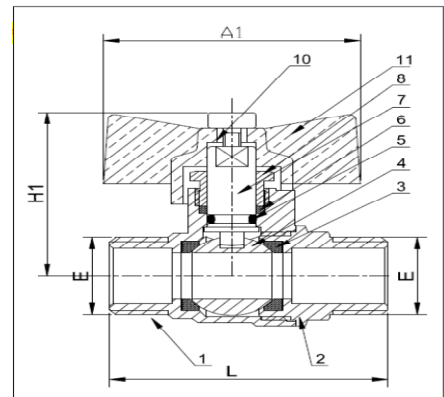
Mando mariposa: **Aluminio**

Medidas: **3/8" a 1"**

Certificación: **ACS**

## COMPONENTES

Nº	COMPONENTE	MATERIAL
1	Cuerpo	CW617N-DW
2	Cuerpo	CW617N-DW
3	Asiento	PTFE (FR101)
4	Bola	Latón
5	Junta tórica	EP7118F
6	Packing	PTFE (FR101)
7	Eje	Latón
8	Prensa	Latón
9	Mando Mariposa	Aluminio
10	Tuerca Hexagonal	Acero



## DIMENSIONES

Código	Medida	Empaquetado	E	L	H	A
128715MMT250303	3/8"	1 / 120	10,30	46	34	52
128715MMT250404	1/2"	1 / 120	14,25	55,5	38	52
128715MMT250606	3/4"	1 / 80	18,25	63,5	45	52
128715MMT250808	1"	1 / 48	23,25	71,5	54	68





#### APLICACIONES Y CONDICIONES DE SERVICIO

Aplicaciones: **Agua Potable y Agua Sanitaria**

Presión nominal: **PN25**

Rango de Temperatura: **-20°C a 120°C**

Tipo de rosca: **Rosca H ISO228 (BS2779)**

Cuerpo: **Latón Forjado CW617N-DW**

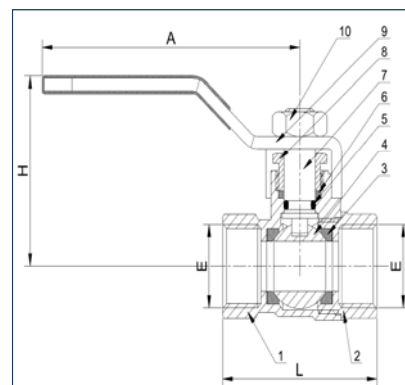
Mando palanca: **Acero Inoxidable**

Medidas: **3/8" a 4"**

Certificación: **ACS**

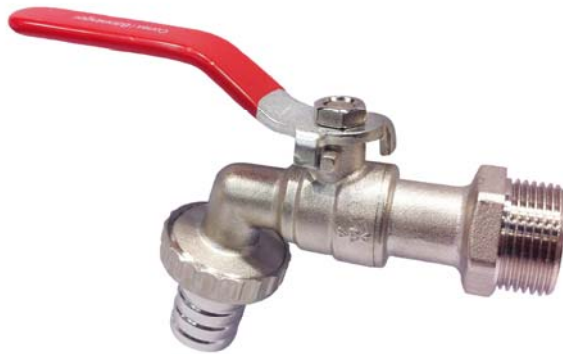
#### COMPONENTES

Nº	COMPONENTE	MATERIAL
1	Cuerpo	CW617N-DW
2	Cuerpo	CW617N-DW
3	Asiento	PTFE (FR101)
4	Bola	Latón
5	Junta tórica	EP7118F
6	Packing	PTFE (FR101)
7	Eje	Latón
8	Prensa	Latón
9	Mando Palanca	Acero Inoxidable
10	Tuerca Hexagonal	Acero Inoxidable



#### DIMENSIONES

Código	Medida	Empaquetado	E	L	H	A
128815FFR250303	3/8"	1 / 120	10,30	40	38	87
128815FFR250404	1/2"	1 / 120	14,25	50	42	103
128815FFR250606	3/4"	1 / 80	18,25	55	47	103
128815FFR250808	1"	1 / 48	23,25	63,5	62	127
128815FFR251010	1.1/4"	1 / 32	30,25	74	65	127
128815FFR251212	1.1/2"	1 / 24	37,25	84	75	170
128815FFR251616	2"	1 / 12	47,25	98	84	170
128815FFR252020	2.1/2"			134	121	243
128815FFR252424	3"			146	129	243
128815FFR253232	4"			168	139	284

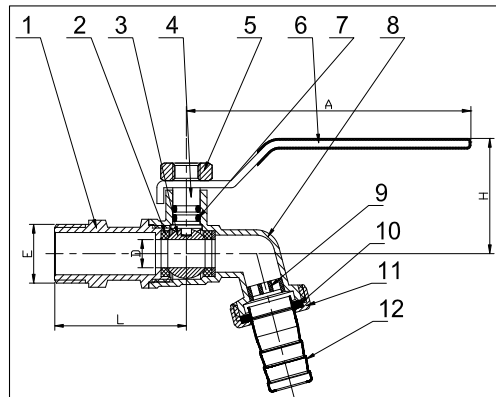


### APLICACIONES Y CONDICIONES DE SERVICIO

Aplicaciones:	<b>Agua Sanitaria</b>
Presión nominal:	<b>PN16</b>
Rango de Temperatura:	<b>-20°C a 120°C</b>
Tipo de rosca:	<b>Rosca H ISO228 (BS2779)</b>
Cuerpo:	<b>Latón Forjado CW617N-DW</b>
Montura:	<b>Intercambiable</b>
Medidas:	<b>1/2" a 1"</b>
Certificación:	<b>ACS</b>

### COMPONENTES

Nº	COMPONENTE	MATERIAL
1	Cuerpo	CW617N -DW
2	Asiento	PTFE
3	Bola	Latón
4	Eje	Latón
5	Tuerca Hexagonal	Acero
6	Mando	Acero + PVC
7	Junta Tórica	EPDM
8	Cuerpo	CW617N -DW
9	Aireador	POM
10	Junta Tórica	NBR
11	Tuerca	Latón
12	Manguera	S201



### DIMENSIONES

Código	Medida	Empaquetado	E	D	L	H	A
125515MHR160404	1/2"	1 / 96		9	46	36	94
125515MHR160606	3/4"	1 / 80		12	53	38	94
125515MHR160808	1"	1 / 40		14,5	56	45	111

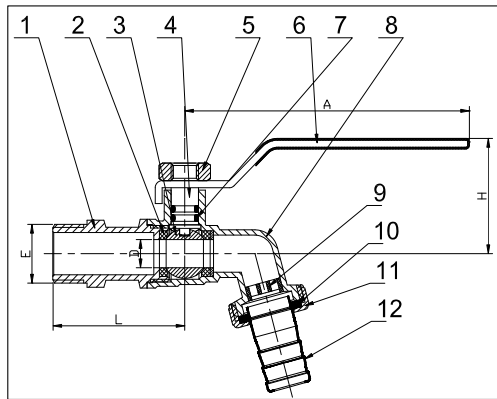


### APLICACIONES Y CONDICIONES DE SERVICIO

Aplicaciones:	<b>Agua Sanitaria</b>
Presión nominal:	<b>PN16</b>
Rango de Temperatura:	<b>-20°C a 120°C</b>
Tipo de rosca:	<b>Rosca H ISO228 (BS2779)</b>
Cuerpo:	<b>Latón Forjado CW617N-DW</b>
Montura:	<b>Intercambiable</b>
Medidas:	<b>1/2" a 3/4"</b>
Certificación:	<b>ACS</b>

### COMPONENTES

Nº	COMPONENTE	MATERIAL
1	Cuerpo	CW617N -DW
2	Asiento	PTFE
3	Bola	Latón
4	Eje	Latón
5	Tuerca Hexagonal	Acero Inoxidable S304
6	Mando	Acero Inoxidable
7	Junta Tórica	EPDM
8	Cuerpo	CW617N -DW
9	Aireador	POM
10	Junta Tórica	NBR
11	Tuerca	Latón
12	Manguera	S201



### DIMENSIONES

Código	Medida	Empaquetado	E	D	L	H	A
125815MHR160404	1/2"	1 / 96		9	46	36	94
125815MHR160606	3/4"	1 / 80		12	53	38	94
125815MHR160808	1"	1 / 40		14,5	56	45	111