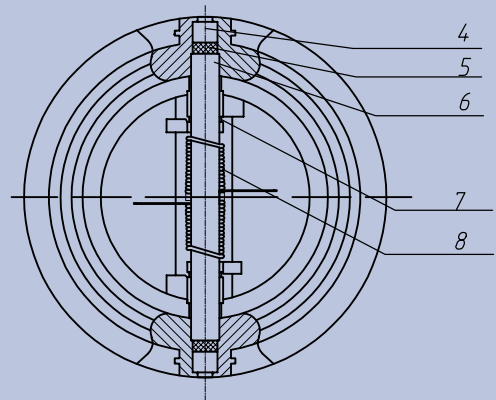
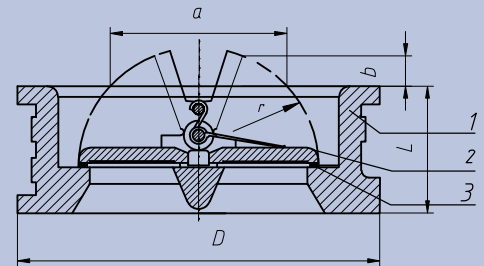


# Conex | Bänninger Industrial Valves



## Gama

CVDD – Válvula de Retención de Doble Disco PN16 con bridas

Nº	Componente	Material
1	Cuerpo	Fundición Nodular GGG40
2	Disco	Acero inoxidable AISI 304
3	Asiento	EPDM
4	Tornillo	Acero Carbono Galvanizado Q235
5	Junta	EPDM
6	Vástago	Acero inoxidable AISI 420
7	Junta	PTFE (Teflon)
8	Muelle	Acero inoxidable AISI 201

## Normas de Aplicación

Bridas según BS EN 1092-2

Ensayo de presión según EN12266-2003

Distancia entre bridas según BS EN 558:2008

## Technical Data

Tamaño: DN50~DN300 (2"~12" )

Presión nominal: PN 16

Temperatura de trabajo: 10°C - 80°C

Fluidos: Agua y líquidos neutros

### Características y ventajas

- Diseñadas con muelle de control que incrementa la respuesta del disco y reduce los efectos del golpe de ariete.
- Adecuada para su instalación en posición horizontal y vertical.
- Adecuadas para agua .
- Disponible desde 2" hasta 12".
- Fabricadas en fundición dúctil de alta calidad.
- Diseñadas y fabricadas según BS EN 1092-2.
- Diseño compacto.
- Disponibles con junta de estanqueidad vulcanizada resistente a altas temperaturas.
- Fabricadas con revestimiento Epoxi no tóxico Azko Nobel.

#### CVDD – Válvula de Retención de Doble Disco PN16

Código	Dimensión	DN	L	D	D1	D2	R	t	Peso (kg)
C0050CWCMN16SE	2"	50	43	107	65	43.3	28.8	19	2.32
C0065CWCMN16SE	2 1/2"	65	46	127	80	60.2	36.1	20	3.06
C0080CWCMN16SE	3"	80	64	142	94	66.4	43.4	28	4.90
C0100CWCMN16SE	4"	100	64	162	117	90.8	52.8	27	6.30
C0125CWCMN16SE	5"	125	70	192	145	116.9	65.7	33	8.80
C0150CWCMN16SE	6"	150	76	218	170	144.6	78.6	50	11.1
C0200CWCMN16SE	8"	200	89	273	224	198.2	104.4	43	19.2
<b>C0250CWCMN16SE</b>	<b>10"</b>	<b>250</b>	<b>114</b>	<b>328</b>	<b>265</b>	<b>233.7</b>	<b>127</b>	<b>45</b>	<b>33.2</b>
<b>C0300CWCMN16SE</b>	<b>12"</b>	<b>300</b>	<b>114</b>	<b>378</b>	<b>310</b>	<b>283.9</b>	<b>148.3</b>	<b>52</b>	<b>48.0</b>



IBP ATCOSA S. L., C/Embajadores, 187- 4ª planta. 28045 MADRID.

Tel: +34 915281144 | Fax: +34 91 5396142 | Email: [rueda.jm@IBPGroup.com](mailto:rueda.jm@IBPGroup.com) | Web: [www.IBPGroup.com](http://www.IBPGroup.com) | [www.ibpatcosa.com](http://www.ibpatcosa.com)