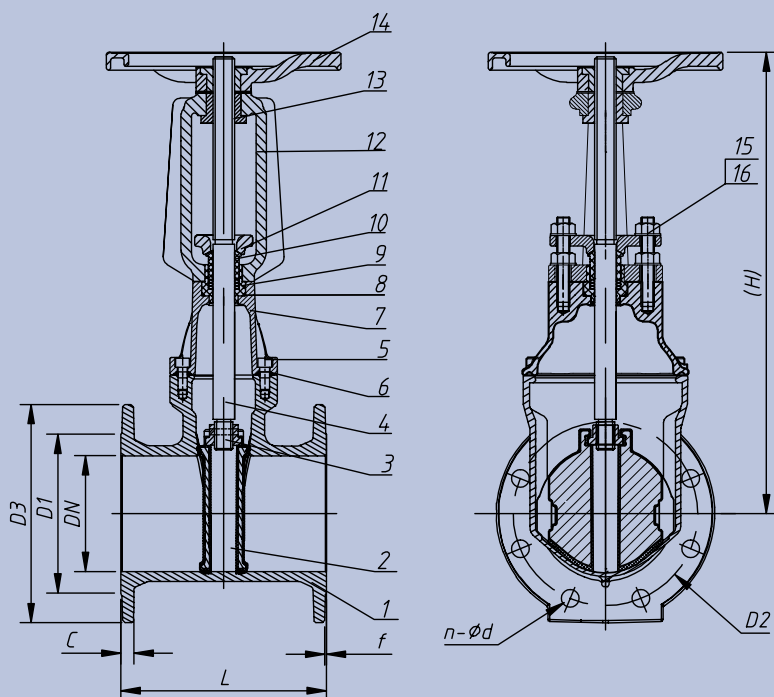


Conex | Bänninger Industrial Valves



Gama

RVRX – Válvula de Compuerta de Cierre Elástico PN16 con bridas

Nº	Componente	Material
1	Cuerpo	Fundición Nodular GGG40
2	Compuerta	Fundición Nodular GGG40 totalmente vulcanizada con EPDM
3	Tuerca de husillo	Latón
4	Husillo	Acero inoxidable AISI 420
5	Tornillo	Acero Carbono Galvanizado Q235
6	Junta	EPDM
7	Tapa	Fundición Nodular GGG40
8	Empaquetadura	Bylon
9	Junta	EPDM
10	Casquillo	Latón
11	Anillo de presión	Fundición Nodular GGG40
12	Armadura	Fundición Nodular GGG40
13	Tuerca guía	Latón
14	Volante	Fundición Nodular GGG40
15	Arandela	Acero Carbono Galvanizado Q235
16	Tornillo	Acero Carbono Galvanizado Q235

Normas de Aplicación

Bridas según BS EN 1092-2

Construidas según BS EN 1171

Distancia entre bridas según BS EN 558-1 serie 3

Ensayo de presión según EN12266-2003

Datos Técnicos

Tamaño: DN50 – DN300 (2" – 12")

Presión nominal: PN 16

Temperatura de trabajo: 0°C -80°C

Fluidos: Agua y líquidos neutros

Características y ventajas

- Certificación WRAS.
- Disponible desde 2" hasta 12".
- Adecuadas para agua y líquidos neutros.
- Diseñadas para reducir rozamiento y par mediante guía de plástico.
- Fabricadas en fundición dúctil de alta calidad.
- Fabricadas con 3 juntas tóricas para garantizar estanqueidad total.
- Compuerta totalmente vulcanizada y resistente a la corrosión.
- Protección con revestimiento Epoxi electrostático Akzo Nobel tanto exterior como interiormente.
- Diseñadas y fabricadas según BS EN 1171.
- Accionamiento mediante volante.
- Diseñadas con husillo exterior y armadura con visualización de posición abierto & cerrado.

RVRX – Válvula de Compuerta de Cierre Elástico PN16

Código	Dimensión	DN	L	H(abierto)	H(cerrado)	D1	D2	D	n- φd	Peso (kg)
G0050CFDEH03DE	2"	50	250	374	322	99	125	165	4-19	10.6
G0065CFDEH03DE	2 1/2"	65	270	398	332	118	145	185	4-19	14.5
G0080CFDEH03DE	3"	80	280	429	350	132	160	200	8-19	18.5
G0100CFDEH03DE	4"	100	300	524	420	156	180	220	8-19	22.3
G0125CFDEH03DE	5"	125	325	721	581	184	210	250	8-19	29.0
G0150CFDEH03DE	6"	150	350	736	581	211	240	285	8-23	36.0
G0200CFDEH03DE	8"	200	400	942	736	266	295	340	12-23	54.5
G0250CFDEH03DE	10"	250	450	1143	893	319	355	405	12-28	89.0
G0300CFDEH03DE	12"	300	500	1325	1022	370	410	460	12-28	118.5

Pares (Probados a presión PN 1.1) Unidad: N.m

Diámetro Nominal	Presión Nominal PN 1.6MPa (PN16)	
	Par Standard	Par de Prueba
DN		
50	50	40
65	60	50
80	75	60
100	100	80
125	125	100
150	150	120
200	200	160
250	250	200
300	300	240



IBP ATCOSA S. L., C/Embajadores, 187- 4ª planta. 28045 MADRID.

Tel: +34 915281144 | Fax: +34 91 5396142 | Email: rueda.jm@IBPGroup.com | Web: www.IBPGroup.com | www.ibpatcosa.com