



Catalogue 2022-2023

Site internet
Conex Bänninger



LinkedIn
Conex Bänninger



Index

Plomberie - Sanitaire - Chauffage



Series 5000 | 4000 | 3000

Raccords Cuivre et Bronze à souder et à visser

Page. 7-48



Series 8000 M

Raccords laiton à visser et à souder

Page. 49-64



Conex Compression

Raccords à Compression - Bicônes

Page. 65-82



>B< Press >B< Press XL

Raccords à sertir Cuivre, Raccords à sertir fer-cuivre

Page. 83-103



>B< Press Gas >B< Press Solar

Raccords à sertir Gaz, Raccords à sertir solaire

Page. 105-115



>B< Press Inox

Système de tubes et raccords à sertir en acier inoxydable

Page. 117-125



>B< Press Carbon

Système de tubes et raccords à sertir acier carbone - Electro-zingué

Page. 127-135



>B< Oyster

Raccords en laiton, laiton nickelé et acier inoxydable pour terminer une installation

Page. 137-140



>B< Flex

Raccords à glissement pour tubes PER et PB

Page. 141-146



>B< Flex

Raccords à sertir pour tubes PER et PB

Page. 147-152



>B< Flex

Collecteurs

Page. 153-158



Valves

Gamme de vannes pour l'eau

Page. 159-169

Index

Climatisation - Réfrigération



>B< ACR

Raccords Cuivre à souder pour la climatisation et la Réfrigération

Page. 171-180



>B< MaxiPro

Système de sertissage pour les installations de climatisation, de réfrigération et de pompes à chaleur (dans le domaine HVACR)

Page. 181-187



K65®

Système de Tubes et Raccords cuivre ferreux pour les installations sous haute pression

Page. 189-193

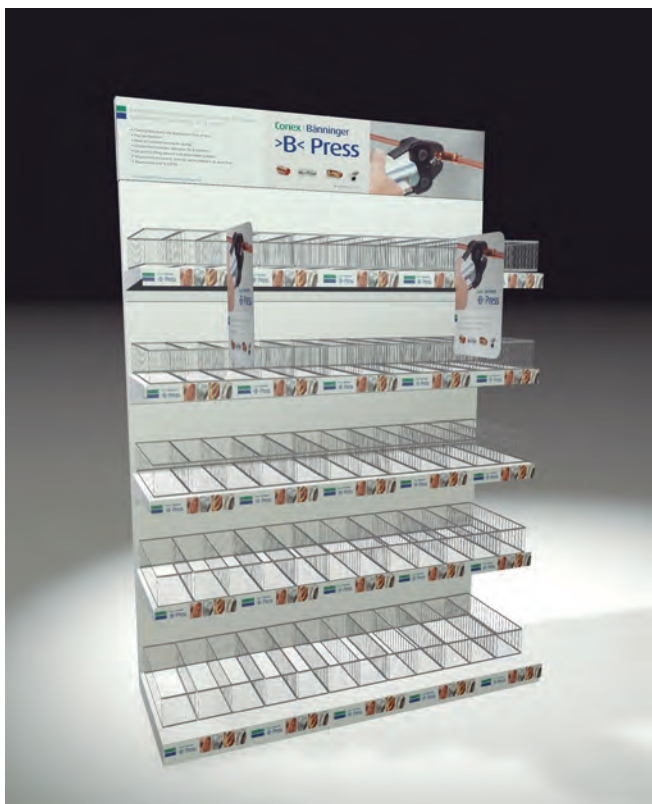


Accessoires et Outillage

Page. 195-200

Linéaires professionnels

Pour vous aider à développer vos ventes, nous vous proposons des plans d'implantation ainsi que des commandes types pour vos mises en stock des gammes **>B< Press** et autres gammes



Informations techniques

DIMENSIONS EN POUCES	DIMENSIONS EN mm
1/8"	5 x 10
1/4"	8 x 13
3/8"	12 x 17
1/2"	15 x 21
5/8"	17 x 23
3/4"	20 x 27
7/8"	24 x 31
1"	26 x 34
1.1/4"	33 x 42
1.1/2"	40 x 49
2"	50 x 60
2.1/4"	60 x 70
2.1/2"	66 x 76
3"	80 x 90
3.1/2"	90 x 102
4"	102 x 114

Compatibilité produits / applications

GAMME	Serie 5000	Serie 5000 (gros di- amètres)	>B< ACR	K65	>B< MaxiPro	Conex Compression	>B< Press Cuivre	>B< Press XL	>B< Ca
DÉSIGNATION PRODUITS	Raccords cuivre à souder	Raccords cuivre à souder	Raccords à braser (impériale)	Raccords à braser haute pres- sion	Raccords à sertir ACR	Raccords à compression	Raccords à sertir pour eau	Raccords à sertir pour eau	Rac à se car
APPLICATION									
Eau potable	✓	✓				✓	✓	✓	
Eau chaude	✓	✓				✓	✓	✓	
Eau froide	✓	✓				✓	✓	✓	
Solaire	✓	✓				✓			
Gaz (naturel/ liquéfié)	✓								
Évacuation		✓				✓	✓	✓	
Réfrigération/ Climatisation			✓		✓				
Réfrigération CO2 transcritique				✓					
Circuit air comprimé avec huile	✓	✓				✓			
Circuit air comprimé sans huile	✓	✓				✓	✓	✓	
Construction navale		✓			✓	✓	✓	✓	
Réseau de vide	✓	✓				✓	✓	✓	
Hydrocarbures	✓								
Eau de pluie		✓				✓	✓	✓	

VEUILLEZ CONTACTER NOTRE SERVICE TECHNIQUE POUR PLUS D'INFORMATION.

B< Press Carbon	>B< Press Inox	>B< Press Gas	>B< Press Solar	>B< Flex	Serie 4000	Serie 3000	Serie 8000M	>B<Oyster
Raccords à sertir en carbone	Raccords à sertir en inox	Raccords à sertir pour le gaz	Raccords solaire à sertir	Raccords PER à glissement/sertir - collecteur	Raccords bronze à visser/souder	Raccords bronze à visser	Raccords laiton	Raccords de dépannage
	✓			✓	✓	✓	✓	✓
✓	✓		✓	✓	✓	✓	✓	✓
✓	✓			✓	✓	✓	✓	✓
			✓		✓	✓	✓	
		✓						
✓	✓				✓	✓	✓	
		✓			✓	✓	✓	
✓	✓	✓			✓	✓	✓	
					✓	✓	✓	
✓	✓				✓	✓	✓	
		✓			✓	✓	✓	
✓	✓				✓	✓	✓	

Conex | Bänninger

Series 5000 | 4000 | 3000



Serie 5000 8-24
Raccords cuivre à souder

Serie 4000 25-39
Raccords Bronze à souder et à visser

Serie 3000 40-48
Raccords Bronze à visser

CARACTÉRISTIQUES ET AVANTAGES

- Gamme de raccords à souder
- Fabriqués à partir de tubes cuivre conformes à la norme -EN 1057
- Raccords conformes à la norme NF EN 1254-1
- IBP Atcosa est le premier fabricant espagnol à avoir reçu la certification AENOR pour "les raccords à souder par capillarité - norme UNE-EN 1254-1: 1999"

APPLICATIONS ET INFORMATIONS TECHNIQUES

Installations pour l'eau potable
Installations sanitaires (eau chaude/eau froide)
Installations chauffage (eau/fioul)
Installation pour air comprimé
Installations gaz (gaz naturel et gaz liquéfié)



Plus d'info technique :
scannez QR code

Diamètres disponibles	6 à 159mm
Pressions de service	25 bar, 0°C à 30°C
	25 bar à 65°C
	19 bar à 95°C
	16 bar à 110°C
Pressions de service diam >64 mm	15.4 bar jusqu'à 110 °C
Matière	Cuivre
Garantie	25 ans

NORMES ET CERTIFICATIONS

EN 1254-1
AENOR
DVGW
BSI Kitemark
ISO 9000
NF⁽¹⁾



(1) Les références certifiées sont identifiées en bleu et peuvent être consultées dans le certificat correspondant.

INSTRUCTIONS DE MONTAGE



1- Couper le tube



2- Ebavurer



3- Nettoyer l'extérieur du tube



4- Appliquer le décapant



5- Appliquer la soudure



6- Nettoyage final

5001 A

Coude 90° MF grand rayon



Code Article	Diamètre mm	Qté sachet	Qté Carton
5001A006000000	6	10	1000
5001A008000000	8	10	800
5001A010000000	10	25	500
5001A012000000	12	10	500
5001A014000000	14	10	1000
5001A015000000	15	25	600
5001A016000000	16	10	250
5001A018000000	18	10	200
5001A020000000 *	20	10	100
5001A022000000	22	10	250
5001A028000000	28	10	100
5001A032000000	32	2	40
5001A035000000	35	1	60
5001A040000000	40	2	40
5001A042000000	42	2	30
5001A052000000	52	1	20
5001A054000000	54	1	20
5001A064000000	64	1	10
5001A067000000	67	1	10
5001A070000000	70	1	10
5001A076000000	76	1	8
5001A080000000	80	1	6
5001A089000000	89	1	8
5001A108000000	108	1	2
5001A133000000	133	1	1
5001A159000000	159	1	1

5002 A

Coude 90° FF grand rayon



Code Article	Diamètre mm	Qté sachet	Qté Carton
5002A006000000	6	10	1000
5002A008000000	8	10	800
5002A010000000	10	10	600
5002A012000000	12	10	500
5002A014000000	14	10	300
5002A015000000	15	25	600
5002A016000000	16	10	300
5002A018000000	18	10	300
5002A020000000	20	10	100
5002A022000000	22	10	200
5002A025000000	25	10	100
5002A028000000	28	10	100
5002A032000000	32	2	40
5002A035000000	35	2	50
5002A040000000	40	2	40
5002A042000000	42	2	30
5002A052000000	52	2	20
5002A054000000	54	2	20
5002A064000000	64	1	10
5002A067000000	67	1	10
5002A070000000	70	1	10
5002A076000000	76	1	8

5002 A

Coude 90° FF grand rayon



Code Article	Diamètre mm	Qté sachet	Qté Carton
5002A080000000	80	1	6
5002A0890000000	89	1	4
5002A1080000000	108	1	2
5002A1330000000	133	1	1
5002A1590000000	159	1	1

5002 G

Raccord coudé 2 pièces FF -
Douille cuivre

Code Article	Diamètre mm/pouce	Qté sachet	Qté Carton
5002G012003000	12-3/8	25	350
5002G012004000	12-1/2	25	300
5002G014003000	14-3/8	25	350
5002G014004000	14-1/2	25	250
5002G014006000	14-3/4	25	200
5002G015004000	15-1/2	10	100
5002G015006000	15-3/4	10	250
5002G016004000	16-1/2	25	200
5002G016006000	16-3/4	25	150
5002G01800400P	18-1/2	25	150
5002G018006000	18-3/4	25	150
5002G02200400P	22-1/2	25	100
5002G022006000	22-3/4	25	100
5002G022008000	22-1	10	80
5002G028008000	28-1	10	50

5040

Coude à 45° MF



Code Article	Diamètre mm	Qté sachet	Qté Carton
5040 008000000	8	10	500
5040 010000000	10	10	500
5040 012000000	12	10	500
5040 014000000	14	10	400
5040 015000000	15	25	500
5040 016000000	16	10	300
5040 018000000	18	10	250
5040 020000000 *	20	10	300
5040 022000000	22	10	300
5040 028000000	28	10	100
5040 032000000	32	2	60
5040 035000000	35	2	80
5040 036000000 *	36	1	120
5040 040000000	40	2	60
5040 042000000	42	2	50
5040 052000000	52	2	30
5040 054000000	54	2	30
5040 063000000	63	1	10
5040 064000000	64	1	8
5040 067000000	67	1	10
5040 076000000	76	1	10
5040 080000000	80	1	10
5040 089000000	89	1	12
5040 108000000	108	1	6
5040 133000000	133	1	3

5041

Coude à 45° FF



Code Article	Diamètre mm	Qté sachet	Qté Carton
5041 006000000	6	10	1000
5041 008000000	8	10	500
5041 010000000	10	10	500
5041 012000000	12	10	500
5041 014000000	14	10	400
5041 015000000	15	25	500
5041 016000000	16	10	300
5041 018000000	18	10	250
5041 022000000	22	10	300
5041 025000000	25	10	300
5041 028000000	28	10	100
5041 032000000	32	2	50
5041 035000000	35	2	80
5041 036000000	36	1	120
5041 040000000	40	2	60
5041 042000000	42	2	50
5041 052000000	52	1	25
5041 054000000	54	2	30
5041 063000000	63	2	10
5041 064000000	64	2	8
5041 067000000	67	1	15
5041 070000000	70	1	10
5041 076000000	76	1	10
5041 080000000	80	1	10
5041 089000000	89	1	7
5041 108000000	108	1	6
5041 133000000	133	1	3
5041 159000000	159	1	2

5060

Courbe à 180° FF



Code Article	Diamètre mm	Qté sachet	Qté Carton
5060 010000000	10	10	400
5060 012000000	12	10	250
5060 015000000	15	10	150
5060 016000000	16	10	100
5060 018000000	18	10	100
5060 022000000	22	10	50
5060 028000000	28	5	50
5060 035000000	35	1	25
5060 042000000	42	1	15
5060 054000000	54	1	10

5085

Dos d'âne FF



Code Article	Diamètre mm	Qté sachet	Qté Carton
5085 012000000	12	10	150
5085 014000000	14	10	100
5085 015000000	15	10	100
5085 016000000	16	10	100
5085 018000000	18	10	100
5085 022000000	22	10	80

5086

Clarinette MF



Code Article	Diamètre mm	Qté sachet	Qté Carton
5086 012000000	12	10	150
5086 014000000	14	10	100
5086 015000000	15	10	100
5086 016000000	16	10	100
5086 018000000	18	10	100
5086 022000000	22	10	100

5090

Coude 90° FF petit rayon



Code Article	Diamètre mm	Qté sachet	Qté Carton
5090 006000000	6	10	500
5090 008000000	8	10	1000
5090 010000000	10	10	1000
5090 012000000	12	10	600
5090 014000000	14	10	400
5090 015000000	15	25	1000
5090 016000000	16	10	300
5090 018000000	18	10	500
5090 020000000 *	20	10	150
5090 022000000	22	10	300
5090 025000000 *	25	10	150
5090 028000000	28	10	150
5090 032000000	32	2	40
5090 035000000	35	2	70
5090 036000000	36	1	100
5090 040000000	40	2	40
5090 042000000	42	2	50
5090 052000000	52	1	25
5090 054000000	54	1	25
5090 063000000	63	2	10
5090 064000000	64	1	8
5090 067000000	67	1	6
5090 076000000	76	1	12
5090 108000000	108	1	3

5090 R

Coude 90° réduit FF petit rayon



Code Article	Diamètre mm	Qté sachet	Qté Carton
5090 015012000	15-12	10	300
5090 018015000	18-15	10	200
5090 022015000	22-15	10	150
5090 022018000	22-18	10	150
5090 028022000	28-22	10	100

5092

Coude 90° MF petit rayon



Code Article	Diamètre mm	Qté sachet	Qté Carton
5092 006000000	6	10	500
5092 008000000	8	10	500
5092 010000000	10	10	300
5092 012000000	12	10	500
5092 014000000	14	10	400
5092 015000000	15	25	500
5092 016000000	16	10	300
5092 018000000	18	10	250

5092

Coude 90° MF petit rayon



Code Article	Diamètre mm	Qté sachet	Qté Carton
5092 022000000	22	10	300
5092 025000000	25	10	150
5092 028000000	28	10	150
5092 032000000	32	2	40
5092 035000000	35	2	70
5092 036000000 *	36	1	50
5092 040000000	40	2	40
5092 042000000	42	2	50
5092 052000000	52	1	25
5092 054000000	54	1	25
5092 063000000	63	1	15
5092 064000000	64	1	8
5092 067000000 *	67	1	10

5130

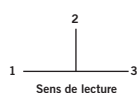
Té égal FFF



Code Article	Diamètre mm	Qté sachet	Qté Carton
5130 006006006	6	10	1.000
5130 008008008	8	10	500
5130 010010010	10	10	500
5130 012012012	12	10	500
5130 014014014	14	10	250
5130 015015015	15	25	500
5130 016016016	16	10	200
5130 018018018	18	10	200
5130 020020020 *	20	10	200
5130 022022022	22	10	200
5130 028028028	28	10	100
5130 032032032	32	2	50
5130 035035035	35	2	50
5130 036036036 *	36	1	70
5130 040040040	40	2	30
5130 042042042	42	2	30
5130 052052052	52	1	15
5130 054054054	54	1	15
5130 063063063	63	1	10
5130 064064064	64	1	10
5130 067067067	67	1	10
5130 076076076	76	1	4
5130 080080080	80	1	4
5130 089089089	89	1	5
5130 108108108	108	1	3
5130 133133133	133	1	1

5130 R

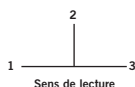
Té réduit FFF



Code Article	Diamètre mm	Qté sachet	Qté Carton
5130 006008006	6-8-6	10	1.000
5130 006010006	6-10-6	10	300
5130 008006006	8-6-6	10	1.000
5130 008006008	8-6-8	10	1.000
5130 008010008	8-10-8	10	500
5130 010006010	10-6-10	10	500
5130 010008008	10-8-8	10	300
5130 010008010	10-8-10	10	500

5130 R

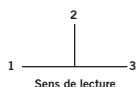
Té réduit FFF



Code Article	Diamètre mm	Qté sachet	Qté Carton
5130 010010008	10-10-8	10	300
5130 010012010	10-12-10	10	400
5130 010015010	10-15-10	10	400
5130 012006012	12-6-12	10	500
5130 012008010	12-8-10	10	500
5130 012008012	12-8-12	10	500
5130 012010010	12-10-10	10	500
5130 012010012	12-10-12	10	500
5130 012012010	12-12-10	10	200
5130 012014012	12-14-12	10	300
5130 012015012	12-15-12	10	250
5130 012016012	12-16-12	10	250
5130 012018012	12-18-12	10	200
5130 014010014	14-10-14	10	300
5130 014012012	14-12-12	10	300
5130 014012014	14-12-14	10	300
5130 014014010	14-14-10	10	300
5130 014014012	14-14-12	10	300
5130 014016012	14-16-12	10	250
5130 014016014	14-16-14	10	250
5130 014018014	14-18-14	10	150
5130 015008015	15-8-15	10	300
5130 015010010	15-10-10	10	300
5130 015010012	15-10-12	10	300
5130 015010015	15-10-15	10	300
5130 015012010	15-12-10	10	300
5130 015012012	15-12-12	10	300
5130 015012015	15-12-15	10	250
5130 015015010	15-15-10	10	300
5130 015015012	15-15-12	10	250
5130 015018012	15-18-12	10	200
5130 015018015	15-18-15	10	150
5130 015022015	15-22-15	10	250
5130 016010016	16-10-16	10	250
5130 016012012	16-12-12	10	300
5130 016012014	16-12-14	10	250
5130 016012016	16-12-16	10	250
5130 016014012	16-14-12	10	250
5130 016014014	16-14-14	10	250
5130 016014016	16-14-16	10	250
5130 016016012	16-16-12	10	250
5130 016016014	16-16-14	10	250
5130 016018014	16-18-14	10	200
5130 016018016	16-18-16	10	150
5130 016022016	16-22-16	10	250
5130 018010018	18-10-18	10	200
5130 018012012	18-12-12	10	200
5130 018012014	18-12-14	10	200
5130 018012015	18-12-15	10	200
5130 018012016	18-12-16	10	150
5130 018012018	18-12-18	10	250
5130 018014014	18-14-14	10	150
5130 018014016	18-14-16	10	150
5130 018014018	18-14-18	10	150
5130 018015012	18-15-12	10	200
5130 018015015	18-15-15	10	200

5130 R

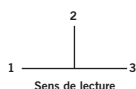
Té réduit FFF



Code Article	Diamètre mm	Qté sachet	Qté Carton
5130 018015018	18-15-18	25	200
5130 018016014	18-16-14	10	150
5130 018016016	18-16-16	10	150
5130 018016018	18-16-18	10	150
5130 018018012	18-18-12	10	150
5130 018018014	18-18-14	10	150
5130 018018015	18-18-15	10	150
5130 018018016	18-18-16	10	100
5130 018022015	18-22-15	10	250
5130 018022018	18-22-18	10	250
5130 018028018	18-28-18	10	100
5130 020016020 *	20-16-20	10	250
5130 020018020 *	20-18-20	10	100
5130 022010022	22-10-22	10	300
5130 022012012	22-12-12	10	300
5130 022012015	22-12-15	10	150
5130 022012018	22-12-18	10	150
5130 022012022	22-12-22	10	300
5130 022014014	22-14-14	10	150
5130 022014016	22-14-16	10	150
5130 022014018	22-14-18	10	150
5130 022014022	22-14-22	10	250
5130 022015012	22-15-12	10	250
5130 022015015	22-15-15	10	250
5130 022015018	22-15-18	10	250
5130 022015022	22-15-22	10	250
5130 022016014	22-16-14	10	250
5130 022016016	22-16-16	10	250
5130 022016018	22-16-18	10	100
5130 022016022	22-16-22	10	250
5130 022018014	22-18-14	10	250
5130 022018015	22-18-15	10	250
5130 022018016	22-18-16	10	250
5130 022018018	22-18-18	10	250
5130 022018022	22-18-22	10	250
5130 022020022	22-20-22	10	200
5130 022022012	22-22-12	10	250
5130 022022014	22-22-14	10	250
5130 022022015	22-22-15	10	200
5130 022022016	22-22-16	10	250
5130 022022018	22-22-18	10	150
5130 022028022	22-28-22	10	100
5130 028012028	28-12-28	10	100
5130 028014028	28-14-28	10	80
5130 028015015	28-15-15	10	100
5130 028015022	28-15-22	10	80
5130 028015028	28-15-28	10	100
5130 028016022	28-16-22	10	100
5130 028016028	28-16-28	10	100
5130 028018015	28-18-15	10	100
5130 028018018	28-18-18	10	100
5130 028018022	28-18-22	10	70
5130 028018028	28-18-28	10	100
5130 028022015	28-22-15	10	100
5130 028022016	28-22-16	10	100

5130 R

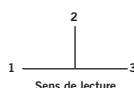
Té réduit FFF



Code Article	Diamètre mm	Qté sachet	Qté Carton
5130 028022018	28-22-18	10	100
5130 028022022	28-22-22	10	100
5130 028022028	28-22-28	10	100
5130 028028014	28-28-14	10	100
5130 028028015	28-28-15	10	100
5130 028028016	28-28-16	10	100
5130 028028018	28-28-18	10	100
5130 028028022	28-28-22	10	100
5130 028035028	28-35-28	1	40
5130 032016032	32-16-32	1	100
5130 032018032	32-18-32	1	100
5130 032022032	32-22-32	1	100
5130 032028032	32-28-32	1	100
5130 035015028	35-15-28	1	40
5130 035015035	35-15-35	1	100
5130 035018035	35-18-35	1	100
5130 035022022	35-22-22	1	50
5130 035022028	35-22-28	1	40
5130 035022035	35-22-35	2	70
5130 035028022	35-28-22	1	40
5130 035028028	35-28-28	1	70
5130 035028035	35-28-35	2	60
5130 035035022	35-35-22	1	40
5130 035035028	35-35-28	1	40
5130 040022040	40-22-40	1	50
5130 040032040	40-32-40	2	40
5130 042015042	42-15-42	1	30
5130 042018042	42-18-42	1	50
5130 042022042	42-22-42	2	50
5130 042028035	42-28-35	1	50
5130 042028042	42-28-42	2	40
5130 042032042	42-32-42	1	50
5130 042035035	42-35-35	1	50
5130 042035042	42-35-42	1	50
5130 042042028	42-42-28	1	50
5130 042042035	42-42-35	1	50
5130 052028052	52-28-52	1	25
5130 052042052	52-42-52	1	18
5130 054015054	54-15-54	1	25
5130 054022054	54-22-54	1	25
5130 054028054	54-28-54	1	25
5130 054035054	54-35-54	1	25
5130 054042042	54-42-42	1	20
5130 054042054	54-42-54	1	20
5130 054054042	54-54-42	1	15
5130 064035064	64-35-64	1	20
5130 064042064	64-42-64	1	20
5130 064054064	64-54-64	1	15
5130 064064054	64-64-54	1	10
5130 067022067	67-22-67	1	10
5130 067028067	67-28-67	1	20
5130 067035067	67-35-67	1	20
5130 067042067	67-42-67	1	15
5130 067054067	67-54-67	1	10
5130 076022076	76-22-76	1	10
5130 076035076	76-35-76	1	10

5130 R

Té réduit FFF



Code Article	Diamètre mm	Qté sachet	Qté Carton
5130 076042076	76-42-76	1	10
5130 076054076	76-54-76	1	10
5130 076064076	76-64-76	1	10
5130 076067076	76-67-76	1	9
5130 080054080	80-54-80	1	5
5130 089054089	89-54-89	1	3
5130 089064089	89-64-89	1	6
5130 089076089	89-76-89	1	6
5130 108035108	108-35-108	1	5
5130 108054108	108-54-108	1	5
5130 108064108	108-64-108	1	4
5130 108067108	108-67-108	1	5
5130 108076108	108-76-108	1	4
5130 108089108	108-89-108	1	4
5130 133108133	133-108-133	1	1
5130 159108159	159-108-159	1	3

5240

Réduction FF



Code Article	Diamètre mm	Qté sachet	Qté Carton
5240 008006000	8-6	10	1000
5240 010006000	10-6	10	1000
5240 010008000	10-8	10	500
5240 012008000	12-8	10	500
5240 012010000	12-10	10	500
5240 014010000	14-10	10	500
5240 014012000	14-12	10	500
5240 015008000	15-8	10	600
5240 015010000	15-10	10	600
5240 015012000	15-12	10	500
5240 015014000	15-14	10	500
5240 016010000	16-10	10	500
5240 016012000	16-12	10	500
5240 016014000	16-14	10	400
5240 016015000	16-15	10	400
5240 018010000	18-10	10	400
5240 018012000	18-12	10	400
5240 018014000	18-14	10	400
5240 018015000	18-15	10	500
5240 018016000	18-16	10	300
5240 020014000	20-14	10	250
5240 020016000	20-16	10	250
5240 020018000	20-18	10	250
5240 022012000	22-12	10	250
5240 022014000	22-14	10	250
5240 022015000	22-15	10	250
5240 022016000	22-16	10	250
5240 022018000	22-18	10	250
5240 022020000	22-20	10	300
5240 025022000	25-22	10	200
5240 028012000	28-12	10	150
5240 028014000	28-14	10	150

5240

Réduction FF



Code Article	Diamètre mm	Qté sachet	Qté Carton
5240 028015000	28-15	10	150
5240 028016000	28-16	10	150
5240 028018000	28-18	10	150
5240 028020000	28-20	10	150
5240 028022000	28-22	10	150
5240 028025000	28-25	10	150
5240 032018000	32-18	2	80
5240 032022000	32-22	2	100
5240 032028000	32-28	2	80
5240 035015000	35-15	1	100
5240 035018000	35-18	1	100
5240 035022000	35-22	2	150
5240 035028000	35-28	2	70
5240 036028000	36-28	1	100
5240 036032000	36-32	1	100
5240 040028000	40-28	1	60
5240 040032000	40-32	2	60
5240 040036000	40-36	1	60
5240 042022000	42-22	2	40
5240 042028000	42-28	2	50
5240 042032000	42-32	2	50
5240 042035000	42-35	2	80
5240 042036000	42-36	1	100
5240 052032000	52-32	1	60
5240 052040000	52-40	2	70
5240 052042000	52-42	2	50
5240 054022000	54-22	1	50
5240 054028000	54-28	1	50
5240 054035000	54-35	2	50
5240 054042000	54-42	2	50
5240 063052000	63-52	1	30
5240 064035000	64-35	1	30
5240 064042000	64-42	1	30
5240 064054000	64-54	1	30
5240 067028000	67-28	1	30
5240 067042000	67-42	1	30
5240 067054000	67-54	1	30
5240 070054000	70-54	1	30
5240 076035000	76-35	1	30
5240 076042000	76-42	1	20
5240 076054000	76-54	1	30
5240 076064000	76-64	1	30
5240 076067000	76-67	1	21
5240 080054000	80-54	1	20
5240 089076000	89-76	1	15
5240 108064000	108-64	1	15
5240 108076000	108-76	1	12
5240 108089000	108-89	1	10

5243

Réduction MF



Code Article	Diamètre mm	Qté sachet	Qté Carton
5243 008006000	8-6	10	1.000
5243 010006000	10-6	10	1.000
5243 010008000	10-8	10	1.000
5243 012006000	12-6	10	1.000
5243 012008000	12-8	10	1.000
5243 012010000	12-10	10	1.000
5243 014010000	14-10	10	500
5243 014012000	14-12	10	500
5243 015008000	15-8	10	500
5243 015010000	15-10	10	500
5243 015012000	15-12	10	500
5243 015014000	15-14	10	500
5243 016010000	16-10	10	500
5243 016012000	16-12	10	500
5243 016014000	16-14	10	400
5243 018010000	18-10	10	400
5243 018012000	18-12	10	500
5243 018014000	18-14	10	500
5243 018015000	18-15	10	500
5243 018016000	18-16	10	300
5243 020012000 *	20-12	10	250
5243 020014000 *	20-14	10	250
5243 020016000 *	20-16	10	250
5243 020018000 *	20-18	10	250
5243 022010000	22-10	10	300
5243 022012000	22-12	10	250
5243 022014000	22-14	10	250
5243 022015000	22-15	10	250
5243 022016000	22-16	10	250
5243 022018000	22-18	10	250
5243 022020000	22-20	10	200
5243 028010000	28-10	10	150
5243 028012000	28-12	10	150
5243 028014000	28-14	10	150
5243 028015000	28-15	10	150
5243 028016000	28-16	10	150
5243 028018000	28-18	10	150
5243 028020000	28-20	10	100
5243 028022000	28-22	10	150
5243 028025000	28-25	1	100
5243 032018000	32-18	2	80
5243 032022000	32-22	2	90
5243 032028000	32-28	2	100
5243 035015000	35-15	1	250
5243 035018000	35-18	1	100
5243 035022000	35-22	2	100
5243 035028000	35-28	2	150
5243 036028000*	36-28	1	150
5243 036032000*	36-32	1	150
5243 040028000	40-28	2	100
5243 040032000	40-32	2	100
5243 040036000*	40-36	1	100
5243 042015000	42-15	1	70

5243

Réduction MF



Code Article	Diamètre mm	Qté sachet	Qté Carton
5243 042018000	42-18	1	70
5243 042022000	42-22	1	70
5243 042028000	42-28	1	80
5243 042032000	42-32	2	50
5243 042035000	42-35	2	80
5243 042036000 *	42-36	1	100
5243 052032000	52-32	2	66
5243 052040000	52-40	2	40
5243 052042000	52-42	2	70
5243 054015000	54-15	1	70
5243 054022000	54-22	2	70
5243 054028000	54-28	1	70
5243 054035000	54-35	2	54
5243 054042000	54-42	2	60
5243 054052000	54-52	1	50
5243 063042000	63-42	1	50
5243 063052000	63-52	1	50
5243 064035000	64-35	1	30
5243 064042000	64-42	1	30
5243 064054000	64-54	1	36
5243 067028000	67-28	1	30
5243 067035000	67-35	1	30
5243 067042000	67-42	1	30
5243 067054000	67-54	1	30
5243 070054000	70-54	1	30
5243 070064000	70-64	1	30
5243 076035000	76-35	1	30
5243 076042000	76-42	1	30
5243 076054000	76-54	1	24
5243 076064000	76-64	1	24
5243 076067000	76-67	1	24
5243 080054000	80-54	1	20
5243 080064000	80-64	1	20
5243 089054000	89-54	1	16
5243 089064000	89-64	1	20
5243 089076000	89-76	1	20
5243 108054000	108-54	1	12
5243 108064000	108-64	1	10
5243 108067000	108-67	1	6
5243 108076000	108-76	1	6
5243 108089000	108-89	1	10
5243 133076000	133-76	1	6
5243 133108000	133-108	1	5
5243 159076000	159-76	1	5
5243 159108000	159-108	1	5
5243 159133000	159-133	1	5

5270

Manchon FF



Code Article	Diamètre mm	Qté sachet	Qté Carton
5270 006000000	6	10	1000
5270 008000000	8	10	1000
5270 010000000	10	10	1000
5270 012000000	12	10	500
5270 014000000	14	10	500
5270 015000000	15	25	1000
5270 016000000	16	10	400
5270 018000000	18	10	300
5270 020000000 *	20	10	250
5270 022000000	22	10	400
5270 025000000	25	10	200
5270 028000000	28	10	200
5270 032000000	32	2	60
5270 035000000	35	10	100
5270 036000000 *	36	2	100
5270 040000000	40	2	40
5270 042000000	42	2	60
5270 052000000	52	2	50
5270 054000000	54	2	40
5270 063000000	63	1	25
5270 064000000	64	2	20
5270 067000000	67	1	36
5270 070000000	70	1	25
5270 076000000	76	1	25
5270 080000000	80	1	20
5270 089000000	89	1	20
5270 108000000	108	1	6
5270 133000000	133	1	2
5270 159000000	159	1	4

5270 G

Manchon FC FF



Code Article	Diamètre mm/pouce	Qté sachet	Qté Carton
5270G010003000	10-3/8	10	300
5270G012004000	12-1/2	10	300
5270G016004000	16-1/2	10	250
5270G018004000	18-1/2	10	250
5270G018006000	18-3/4	10	150
5270G022006000	22-3/4	10	150
5270G028008000	28-1	10	80

5301

Bouchon F



Code Article	Diamètre mm	Qté sachet	Qté Carton
5301 006000000	6	10	25
5301 008000000	8	10	1000
5301 010000000	10	10	1000
5301 012000000	12	10	1000
5301 014000000	14	10	1000
5301 015000000	15	10	1000
5301 016000000	16	10	1000
5301 018000000	18	10	400
5301 022000000	22	10	400
5301 028000000	28	10	150
5301 035000000	35	1	200
5301 042000000	42	1	100
5301 054000000	54	1	50
5301 064000000	64	1	32
5301 067000000	67	1	16
5301 076000000	76	1	14
5301 080000000	80	1	14
5301 089000000	89	1	10
5301 108000000	108	1	15
5301 133000000	133	1	12
5301 159000000 *	159	1	8

5359 G

Raccord droit 2 pièces FF
Ecrou Prisonnier

Code Article	Diamètre mm/pouce	Qté sachet	Qté Carton
5359G010003000	10-3/8	25	500
5359G01000400P	10-1/2	1	25
5359G012003000	12-3/8	25	500
5359G012004000	12-1/2	25	400
5359G014003000	14-3/8	25	500
5359G014004000	14-1/2	25	350
5359G014006000	14-3/4	25	200
5359G01500300P	15-3/8	25	1000
5359G015004000	15-1/2	25	700
5359G015006000	15-3/4	10	120
5359G016004000	16-1/2	25	400
5359G016006000	16-3/4	25	200
5359G018004000	18-1/2	25	300
5359G018006000	18-3/4	25	200
5359G01800800P	18-1	10	250
5359G020006000	20-3/4	25	300
5359G02200400P	22-1/2	25	800
5359G022006000	22-3/4	25	150
5359G022008000	22-1	10	150
5359G02800600P	28-3/4	25	200
5359G028008000	28-1	10	100
5359G028010000	28-1.1/4	10	100
5359G032010000	32-1.1/4	10	50
5359G035010000	35-1.1/4	10	100
5359G040012000	40-1.1/2	5	20
5359G04201200P	42-1./12	10	60
5359G05401600P	54-2	5	40

5870
 Lyre de dilatation



Code Article	Diamètre mm	Qté sachet	Qté Carton
5870 028000000	28	1	10

VJT
 Joint Torique



Code Article	Diamètre mm	Qté sachet	Qté Carton
VJT 032000000	32	1	10
VJT 040000000	40	1	10

V090J
 Coude à 90° à joint torique FF



Code Article	Diamètre mm	Qté sachet	Qté Carton
V090J032000000	32	2	100
V090J040000000	40	2	50

V092J
 Coude à 90° à joint torique MF



Code Article	Diamètre mm	Qté sachet	Qté Carton
V092J032000000	32	2	100
V092J040000000	40	2	50

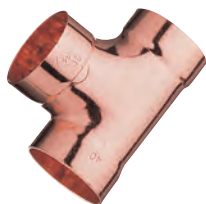
V129
 Té PDB Vidange MFF



Code Article	Diamètre mm	Qté sachet	Qté Carton
V129 032032032	32-32-32	1	50
V129 040040040	40-40-40	1	40

V131

Té PDB Vidange FFF



Code Article	Diamètre mm	Qté sachet	Qté Carton
V131 032032032	32-32-32	1	50
V131 040032040	40-32-40	1	40
V131 040040040	40-40-40	1	40
V131 042042042	42-42-42	1	40
V131 052052052	52-52-52	1	15

V243J

Mamelon à joint torique MF



Code Article	Diamètre mm	Qté sachet	Qté Carton
V243J032000000	32	2	180
V243J040000000	40	2	120

V270J

Manchon à joint torique FF



Code Article	Diamètre mm	Qté sachet	Qté Carton
V270J032000000	32	2	180
V270J040000000	40	2	120

CARACTERISTIQUES ET AVANTAGES

- Gamme de raccords en Bronze fer -cuivre
- Les raccords en bronze sont conçus pour satisfaire aux exigences les plus sévères imposées dans de nombreuses applications domestiques et industrielles
- Utilisation avec les tubes norme EN-1057
- Fabrication conforme à la norme EN-1254-4
- Le Bronze possède des propriétés techniques exceptionnelles et est le plus fiable des métaux non ferreux: pas de dézincage, pas de corrosion fissurante, pas de déformation, usure pratiquement nulle, stabilité chimique, résistance aux températures élevées, résistance à l'eau de mer et au chlore.

APPLICATIONS ET INFORMATIONS TECHNIQUES

Installations pour l'eau potable
 Installations sanitaires (eau chaude/eau froide)
 Installations chauffage (eau/fioul)
 Installation pour air comprimé

Diamètres disponibles	8 à 108mm
Température de service et pression hydrostatique	25 bar, 0°C à 30°C
	25 bar @ 65°C
	19 bar @ 95°C
Matière	16 bar @ 110°C
	Bronze. alliage de cuivre à 85%
Garantie	25 ans



Plus d'info technique :
 scannez QR code

NORMES ET CERTIFICATIONS

EN 1254-4
 DVGW
 BSI Kitemark
 ISO 9000



INSTRUCTIONS DE MONTAGE



1- Couper le tube



2- Ebavurer



3- Nettoyer l'extérieur du tube



4- Appliquer le décapant



5- Appliquer la soudure



6- Nettoyage final

4090

Coude 90° à souder FF



Code Article	Diamètre mm	Qté sachet	Qté Carton
4090 015000000	15	10	250
4090 018000000	18	10	100
4090 022000000	22	10	100

4090 G

Coude à 90° FF



Code Article	Diamètre mm/pouce	Qté sachet	Qté Carton
4090G010002000	10-1/4	10	500
4090G010003000	10-3/8	10	400
4090G010004000	10-1/2	10	250
4090G012003000	12-3/8	10	300
4090G012004000	12-1/2	10	100
4090G014003000	14-3/8	10	100
4090G014004000	14-1/2	10	100
4090G014006000	14-3/4	10	100
4090G015003000	15-3/8	10	250
4090G015004000	15-1/2	10	250
4090G015006000	15-3/4	10	150
4090G016003000	16-3/8	10	250
4090G016004000	16-1/2	10	200
4090G016006000	16-3/4	10	100
4090G018004000	18-1/2	10	200
4090G018006000	18-3/4	10	100
4090G022004000	22-1/2	10	150
4090G022006000	22-3/4	10	100
4090G022008000	22-1	10	80
4090G028006000	28-3/4	10	80
4090G028008000	28-1	10	50
4090G035008000	35-1	1	50
4090G035010000	35-1.1/4	1	30
4090G042012000	42-1.1/2	1	20
4090G054016000	54-2	1	10

4092

Coude à 90° MF à souder



Code Article	Diamètre mm	Qté sachet	Qté Carton
4092 015000000	15	10	250

4092 G

Coude 90° MF



Code Article	Diamètre mm/pouce	Qté sachet	Qté Carton
4092G010002000	10-1/4	10	500
4092G010003000	10-3/8	10	150
4092G012003000	12-3/8	10	150
4092G012004000	12-1/2	10	300
4092G014003000	14-3/8	10	250
4092G014004000	14-1/2	10	120
4092G015003000	15-3/8	10	150
4092G015004000	15-1/2	10	250
4092G015006000	15-3/4	10	150
4092G016004000	16-1/2	10	250
4092G016006000	16-3/4	10	150
4092G018004000	18-1/2	10	100
4092G018006000	18-3/4	10	150
4092G022004000	22-1/2	10	150
4092G022006000	22-3/4	10	100
4092G022008000	22-1	10	80
4092G028006000	28-3/4	10	80
4092G028008000	28-1	10	60
4092G035010000	35-1.1/4	1	40
4092G042012000	42-1.1/2	1	20
4092G054016000	54-2	1	12

4096

Coude union à joint conique FF
à souder



Code Article	Diamètre mm	Qté sachet	Qté Carton
4096 012000000	12	10	100
4096 015000000	15	10	120
4096 016000000	16	10	100
4096 018000000	18	10	100
4096 022000000	22	10	80
4096 028000000	28	1	40
4096 035000000	35	1	25
4096R042000000	42	1	20
4096R054000000	54	1	15

4096 G

Coude union à joint conique FF



Code Article	Diamètre mm/pouce	Qté sachet	Qté Carton
4096G010002000	10-1/4	10	140
4096G010003000	10-3/8	10	150
4096G012003000	12-3/8	10	150
4096G012004000	12-1/2	10	100
4096G014004000	14-1/2	10	100
4096G015003000	15-3/8	10	100
4096G015004000	15-1/2	10	100
4096G018004000	18-1/2	10	90
4096G018006000	18-3/4	10	50
4096G022006000	22-3/4	10	60
4096G022008000	22-1	10	40

4096 G

Coude union à joint conique FF



Code Article	Diamètre mm/pouce	Qté sachet	Qté Carton
4096G028008000	28-1	10	30
4096G035010000	35-1.1/4	1	20
4096R042012000	42-1.1/2	1	15
4096R054016000	54-2	1	8

4098 G

Coude Union à joint conique FM



Code Article	Diamètre mm/pouce	Qté sachet	Qté Carton
4098G010002000	10-1/4	10	300
4098G010003000	10-3/8	10	250
4098G012003000	12-3/8	10	100
4098G012004000	12-1/2	10	100
4098G014004000	14-1/2	10	100
4098G015003000	15-3/8	10	100
4098G015004000	15-1/2	10	100
4098G015006000	15-3/4	10	100
4098G016004000	16-1/2	10	100
4098G018004000	18-1/2	10	100
4098G018006000	18-3/4	10	80
4098G022006000	22-3/4	10	50
4098G022008000	22-1	10	40
4098G028008000	28-1	10	30
4098G035010000	35-1.1/4	1	20
4098R042012000	42-1.1/2	1	15
4098R054016000	54-2	1	8

4130 G

Té FFF avec branche taraudée



Code Article	Diamètre mm/pouce	Qté sachet	Qté Carton
4130G010003010	10-3/8-10	10	250
4130G010004010	10-1/2-10	10	200
4130G012003012	12-3/8-12	10	200
4130G012004012	12-1/2-12	10	150
4130G014003014	14-3/8-14	10	200
4130G014004014	14-1/2-14	10	150
4130G015003015	15-3/8-15	10	200
4130G015004015	15-1/2-15	10	150
4130G015006015	15-3/4-15	10	150
4130G016004016	16-1/2-16	10	150
4130G016006016	16-3/4-16	10	100
4130G018003018	18-3/8-18	10	200
4130G018004018	18-1/2-18	10	100
4130G018006018	18-3/4-18	10	100
4130G022003022	22-3/8-22	10	100
4130G022004022	22-1/2-22	10	100
4130G022006022	22-3/4-22	10	60
4130G028004028	28-1/2-28	10	60

4130 G

Té FFF avec branche taraudée



Code Article	Diamètre mm/pouce	Qté sachet	Qté Carton
4130G028006028	28-3/4-28	10	50
4130G028008028	28-1-28	10	50
4130G035004035	35-1/2-35	1	50
4130G035006035	35-3/4-35	1	40
4130G035008035	35-1-35	1	30
4130G035010035	35-1.1/4-35	1	25
4130G042004042	42-1/2-42	1	30
4130G042006042	42-3/4-42	1	25
4130G042012042	42-1.1/2-42	1	15
4130G054004054	54-1/2-54	1	25
4130G054012054	54-1.1/2-54	1	12
4130G054016054	54-2-54	1	10

4130 H

Té purgeur FFF



Code Article	Diamètre mm/pouce	Qté sachet	Qté Carton
4130H022022003	22-22-3/8	10	100

4131

Té pied de biche FFF



Code Article	Diamètre mm	Qté sachet	Qté Carton
4131 012012012	12	10	150
4131 015015015	15	10	250
4131 018018018	18	10	100
4131 022022022	22	10	50
4131 028028028	28	10	40
4131 035035035	35	1	20
4131 042042042	42	1	12

4134 G

Té FFF à manchon droit taraudé



Code Article	Diamètre mm/pouce	Qté sachet	Qté Carton
4134G015015004	15-15-1/2	10	150
4134G022022004	22-22-1/2	10	100
4134G028028004	28-28-1/2	10	50

4180

Croix FFFF



Code Article	Diamètre mm	Qté sachet	Qté Carton
4180 015000000	15	10	100
4180 018000000	18	10	100
4180 022000000	22	10	50

4221

Distributeur FFF



Code Article	Diamètre mm	Qté sachet	Qté Carton
4221 012000000	12	10	200
4221 015000000	15	10	200
4221 018000000	18	10	100
4221 022000000	22	10	80
4221 028000000	28	10	40

4243 G

Mamelon FM



Code Article	Diamètre mm/pouce	Qté sachet	Qté Carton
4243G008002000	8-1/4	10	400
4243G008003000	8-3/8	10	200
4243G010002000	10-1/4	10	200
4243G010003000	10-3/8	10	200
4243G010004000	10-1/2	10	400
4243G012002000	12-1/4	10	500
4243G012003000	12-3/8	10	200
4243G012004000	12-1/2	10	200
4243G014003000	14-3/8	10	250
4243G014004000	14-1/2	10	150
4243G014006000	14-3/4	10	350
4243G015003000	15-3/8	10	150
4243G015004000	15-1/2	10	400
4243G015006000	15-3/4	10	300
4243G016003000	16-3/8	10	150
4243G016004000	16-1/2	10	150
4243G016006000	16-3/4	10	300
4243G018004000	18-1/2	10	400
4243G018006000	18-3/4	10	300
4243G022004000	22-1/2	10	150
4243G022006000	22-3/4	10	200
4243G022008000	22-1	10	150
4243G028004000	28-1/2	10	100
4243G028006000	28-3/4	10	100
4243G028008000	28-1	10	100
4243G028010000	28-1.1/4	1	50
4243G035008000	35-1	1	40
4243G035010000	35-1.1/4	10	50
4243G035012000	35-1.1/2	1	70
4243G042010000	42-1.1/4	1	50
4243G042012000	42-1.1/2	1	50
4243G042016000	42-2	1	40
4243G054012000	54-1.1/2	1	25
4243G054016000	54-2	1	30
4243G064020000	64-2.1/2	1	12
4243G067020000	67-2.1/2	1	12
4243G070020000	70-2.1/2	1	12
4243G076020000	76-2.1/2	1	18
4243G076024000	76-3	1	12
4243G080024000	80-3	1	10
4243G089024000	89-3	1	8
4243G108032000	108-4	1	6

4246 G

Manchon FM



Code Article	Diamètre mm/pouce	Qté sachet	Qté Carton
4246G012003000	12-3/8	10	300
4246G012004000	12-1/2	10	300
4246G015003000	15-3/8	10	300
4246G015004000	15-1/2	10	100
4246G018004000	18-1/2	10	200
4246G018006000	18-3/4	10	60
4246G022004000	22-1/2	10	150
4246G022006000	22-3/4	10	100
4246G028006000	28-3/4	10	100
4246G028008000	28-1	10	80
4246G035008000	35-1	10	50
4246G035010000	35-1.1/4	10	30
4246G042012000	42-1.1/2	1	15
4246G054016000	54-2	1	22

4270 G

Manchon FF



Code Article	Diamètre mm/pouce	Qté sachet	Qté Carton
4270G008002000	8-1/4	10	250
4270G010002000	10-1/4	10	250
4270G010003000	10-3/8	10	400
4270G010004000	10-1/2	10	250
4270G012003000	12-3/8	10	150
4270G012004000	12-1/2	10	250
4270G014003000	14-3/8	10	300
4270G014004000	14-1/2	10	250
4270G014006000	14-3/4	10	250
4270G015003000	15-3/8	10	400
4270G015004000	15-1/2	10	300
4270G015006000	15-3/4	10	200
4270G016003000	16-3/8	10	250
4270G016004000	16-1/2	10	250
4270G016006000	16-3/4	10	150
4270G018004000	18-1/2	10	250
4270G018006000	18-3/4	10	150
4270G022004000	22-1/2	10	200
4270G022006000	22-3/4	10	150
4270G022008000	22-1	10	100
4270G028004000	28-1/2	10	100
4270G028006000	28-3/4	10	100
4270G028008000	28-1	10	150
4270G028010000	28-1.1/4	1	30
4270G035006000	35-3/4	1	100
4270G035008000	35-1	1	100
4270G035010000	35-1.1/4	1	50
4270G042008000	42-1	1	50
4270G042010000	42-1.1/4	1	50
4270G042012000	42-1.1/2	1	40
4270G054012000	54-1.1/2	1	35
4270G054016000	54-2	1	20
4270G064020000	64-2.1/2	1	12
4270G067020000	67-2.1/2	1	12
4270G070020000	70-2.1/2	1	12
4270G080024000	80-3	1	8

4270 F

Manchon FF à oreilles



Code Article	Diamètre mm/pouce	Qté sachet	Qté Carton
4270F015004000	15-1/2	10	100

4280 G

Mamelon MM



Code Article	Diamètre mm/pouce	Qté sachet	Qté Carton
4280G012003000	12-3/8	10	150
4280G012004000	12-1/2	10	250
4280G015004000	15-1/2	10	250
4280G016004000	16-1/2	10	250
4280G018004000	18-1/2	10	250
4280G022004000	22-1/2	10	200
4280G022006000	22-3/4	10	150
4280G028008000	28-1	10	100
4280G035010000	35-1.1/4	1	60
4280G042012000	42-1.1/2	1	40
4280G054016000	54-2	1	24

4290

Bouchon M



Code Article	Diamètre mm	Qté sachet	Qté Carton
4290 015000000	15	10	400
4290 018000000	18	10	200
4290 022000000	22	10	250
4290 028000000	28	10	200

4330

Union à joint plat FF



Code Article	Diamètre mm	Qté sachet	Qté Carton
4330 010000000	10	10	200
4330 012000000	12	10	150
4330 015000000	15	10	150
4330 016000000	16	10	150
4330 018000000	18	10	100
4330 022000000	22	10	100
4330 028000000	28	10	40
4330 035000000	35	1	30
4330R042000000	42	1	20
4330R054000000	54	1	10

4330 G

Union à joint plat FF



Code Article	Diamètre mm/pouce	Qté sachet	Qté Carton
4330G010002000	10-1/4	10	200
4330G012003000	12-3/8	10	100
4330G015004000	15-1/2	10	100
4330G016004000	16-1/2	10	150
4330G018004000	18-1/2	10	100
4330G018006000	18-3/4	10	70
4330G022006000	22-3/4	10	70
4330G028008000	28-1	10	40
4330G035010000	35-1.1/4	1	30
4330R042012000	42-1.1/2	1	25
4330R054016000	54-2	1	10
4330R070020000	70-2.1/2	1	9

4331 G

Union à joint plat FM



Code Article	Diamètre mm/pouce	Qté sachet	Qté Carton
4331G010002000	10-1/4	10	200
4331G012003000	12-3/8	10	150
4331G014004000	14-1/2	10	100
4331G015004000	15-1/2	10	100
4331G016004000	16-1/2	10	100
4331G016006000	16-3/4	10	80
4331G018004000	18-1/2	10	100
4331G022006000	22-3/4	10	70
4331G028008000	28-1	10	40
4331G035010000	35-1.1/4	1	30
4331R042012000	42-1.1/2	1	20
4331R054016000	54-2	1	10
4331R064020000	64-2.1/2	1	8
4331R070020000	70-2.1/2	1	6
4331R076020000	76-2.1/2	1	8

4332 G

Union à visser F



Code Article	Diamètre mm/pouce	Qté sachet	Qté Carton
4332G015004000	15-1/2	10	100

4340

Union à joint conique FF



Code Article	Diamètre mm	Qté sachet	Qté Carton
4340 008000000	8	10	150
4340 010000000	10	10	200
4340 012000000	12	10	200
4340 014000000	14	10	100
4340 015000000	15	10	100
4340 016000000	16	10	100
4340 018000000	18	10	100
4340 022000000	22	10	70
4340 028000000	28	10	50
4340 035000000	35	1	40
4340R042000000	42	1	20
4340R054000000	54	1	10

4340 G

union à joint conique FF



Code Article	Diamètre mm/pouce	Qté sachet	Qté Carton
4340G010002000	10-1/4	10	250
4340G010003000	10-3/8	10	300
4340G012003000	12-3/8	10	100
4340G012004000	12-1/2	10	100
4340G014004000	14-1/2	10	100
4340G014006000	14-3/4	10	100
4340G015003000	15-3/8	10	60
4340G015004000	15-1/2	25	100
4340G015006000	15-3/4	10	100
4340G016004000	16-1/2	10	100
4340G016006000	16-3/4	10	60
4340G018004000	18-1/2	10	100
4340G018006000	18-3/4	10	60
4340G022006000	22-3/4	10	70
4340G022008000	22-1	10	50
4340G028006000	28-3/4	10	50
4340G028008000	28-1	10	40
4340G035010000	35-1.1/4	1	30
4340R042012000	42-1.1/2	1	20
4340R054016000	54-2	1	10

4341 G

Union à joint conique FM



Code Article	Diamètre mm/pouce	Qté sachet	Qté Carton
4341G008001000	8-1/8	10	100
4341G010002000	10-1/4	10	300
4341G010003000	10-3/8	10	200
4341G012003000	12-3/8	10	150
4341G012004000	12-1/2	10	150
4341G014004000	14-1/2	100	100
4341G014006000	14-3/4	10	80
4341G015003000	15-3/8	10	100
4341G015004000	15-1/2	10	100
4341G015006000	15-3/4	10	80
4341G016004000	16-1/2	10	100
4341G016006000	16-3/4	10	100
4341G018004000	18-1/2	10	100
4341G018006000	18-3/4	10	80
4341G022004000	22-1/2	10	100
4341G022006000	22-3/4	10	70
4341G022008000	22-1	10	50
4341G028008000	28-1	10	40
4341G035010000	35-1.1/4	1	30
4341R042012000	42-1.1/2	1	20
4341R054016000	54-2	1	10
4341R064020000	64-2.1/2	1	8
4341R067020000	67-2.1/2	1	2
4341R070020000	70-2.1/2	1	8
4341R076020000	76-2.1/2	1	5
4341R080024000	80-3	1	6

4370

Pièce filetée avec joint plat (soudage femelle)



Code Article	Diamètre mm/pouce	Qté sachet	Qté Carton
4370 008003000	8 -G 3/8	1	748
4370 010004000	10 -G 1/2	1	500
4370 012005000	12 -G 5/8	1	300
4370 014006000	14 -G 3/4	1	250
4370 015006000	15 -G 3/4	1	250
4370 016006000	16 -G 3/4	1	250
4370 018006000	18 -G 3/4	1	230
4370 022008000	22 -G 1	1	272
4370 028010000	28 - G 1.1/4	1	140
4370 035012000	35 -G 1.1/2	1	96
4370 042016000	42 -G 2	1	60
4370 054020000	54 -G 2.1/2	1	24
4370 064024000	64 - G 3	1	18
4370 070024000	70 - G 3	1	18
4370 080028000	80 - G 3.1/2	1	12

4370 G

Pièce filetée avec joint plat (filetage femelle)



Code Article	Diamètre pouce	Qté sachet	Qté Carton
4370G002004000	1/4-G 1/2	1	390
4370G003005000	3/8-G 5/8	1	288
4370G004006000	1/2-G 3/4	1	140
4370G006008000	3/4-G 1	1	225
4370G008010000	1 -G 1.1/4	1	50
4370G010012000	1.1/4 -G 1.1/2	1	80
4370G012016000	1.1/2 - G 2	1	52
4370G020024000	2.1/2 - G 3	1	32

4371 G

Pièce folle



Code Article	Diamètre pouce	Qté sachet	Qté Carton
4371G002004000	1/4-G 1/2	1	450
4371G003005000	3/8-G 5/8	1	300
4371G004006000	1/2-G 3/4	1	200
4371G006008000	3/4-G1	1	150
4371G008010000	1 -G 1.1/4	1	130
4371G010012000	1.1/4 -G 1.1/2	1	70
4371G012016000	1.1/2 - G2	1	45
4371G016020000	2 -G 2.1/2	1	27
4371G020024000	2.1/2 - G 3	1	18

4372

Pièce folle



Code Article	Diamètre mm/pouce	Qté sachet	Qté Carton
4372 010004000	10 -G 1/2	1	525
4372 012005000	12 -G 5/8	1	470
4372 015006000	15 -G 3/4	1	400
4372 016006000	16 -G 3/4	1	350
4372 018006000	18 -G 3/4	1	364
4372 018008000	18 -G 1	1	162
4372 022008000	22 -G 1	1	200
4372 028010000	28 - G 1.1/4	1	240
4372 035012000	35 -G 1.1/2	1	120
4372 042016000	42 -G 2	1	60
4372 054020000	54 -G 2.1/2	1	32
4372 070024000	70 - G 3	1	24
4372 080028000	80 - G 3.1/2	1	12

4374

Ecrrou laiton F



Code Article	Diamètre pouce	Qté sachet	Qté Carton
4374 003000000	G 3/8	10	250
4374 005000000	G 5/8	25	100
4374 006000000	G 3/4	25	200
4374 008000000	G 1	10	200
4374 010000000	G 1.1/4	10	100
4374 012000000	G 1.1/2	10	100

4374 R

Ecrrou bronze



Code Article	Diamètre pouce	Qté sachet	Qté Carton
4374R006000000	G 3/4	1	200
4374R008000000	G 1	1	150
4374R010000000	G 1.1/4	1	100
4374R012000000	G 1.1/2	1	40
4374R016000000	G 2	1	50
4374R018000000	G-2.1/4	1	40
4374R020000000	G-2.1/2	1	35
4374R022000000	G-2.3/4	1	30
4374R024000000	G-3	1	25
4374R028000000	G-3.1/2	1	30

4380

Pièce fileté



Code Article	Diamètre mm/pouce	Qté sachet	Qté Carton
4380 008003000	8 -G 3/8	1	1000
4380 010004000	10 -G 1/2	1	500
4380 010005000	10 -G 5/8	1	1000
4380 012005000	12 -G 5/8	1	504
4380 012006000	12 -G 3/4	1	250
4380 014006000	14 -G 3/4	1	300
4380 015005000	15 -G 5/8	1	250
4380 015006000	15 -G 3/4	1	300
4380 015008000	15 - G 1	1	300
4380 016006000	16 -G 3/4	1	250
4380 018006000	18 -G -3/4	1	240
4380 018008000	18 -G 1	1	165
4380 022008000	22 -G 1	1	220
4380 028010000	28 - G 1.1/4	1	140
4380 035012000	35 -G 1.1/2	1	100
4380 042016000	42 -G2	1	60
4380 054020000	54 -G 2.1/2	1	24
4380 064024000	64 - G 3	1	18
4380 070024000	70 - G 3	1	18
4380 076024000	76 - G 3	1	18
4380 080028000	80 - G 3.1/2	1	12

4380 G

Pièce folle



Code Article	Diamètre pouce	Qté sachet	Qté Carton
4380G002004000	1/4-G 1/2	1	350
4380G003004000	3/8-G 1/2	1	270
4380G003005000	3/8-G 5/8	1	250
4380G003006000	3/8-G 3/4	1	200
4380G004005000	1/2-G 5/8	1	150
4380G004006000	1/2-G 3/4	1	144
4380G006006000	3/4-G 3/4	1	200
4380G006008000	3/4-G1	1	225
4380G008008000	1-G 1	1	112
4380G008010000	1 -G 1.1/4	1	140
4380G010012000	1.1/4 -G 1.1/2	1	80
4380G012016000	1.1/2 - G 2	1	48
4380G016020000	2 -G 2.1/2	1	24
4380G020024000	2.1/2 - G 3	1	18

4381

Pièce folle



Code Article	Diamètre mm/pouce	Qté sachet	Qté Carton
4381 008003000	8 -G 3/8	1	400
4381 010004000	10 -G 1/2	1	506
4381 012005000	12 -G 5/8	1	360
4381 014006000	14 -G 3/4	1	231
4381 015006000	15 -G 3/4	1	273
4381 016006000	16 -G 3/4	1	273
4381 018006000	18 -G 3/4	1	273
4381 018008000	18 -G 1	1	270
4381 022008000	22 -G 1	1	270

4381

Pièce folle



Code Article	Diamètre mm/pouce	Qté sachet	Qté Carton
4381 028010000	28 - G 1.1/4	1	160
4381 035012000	35 -G 1.1/2	1	96
4381 042016000	42 -G 2	1	45
4381 054020000	54 -G 2.1/2	1	24
4381 070024000	70 - G 3	1	18

4382 G

Pièce folle



Code Article	Diamètre pouce	Qté sachet	Qté Carton
4382G002004000	1/4-G 1/2	1	400
4382G003005000	3/8-G 5/8	1	250
4382G004006000	1/2-G 3/4	1	182
4382G006008000	3/4-G 1	1	126
4382G008010000	1 -G 1.1/4	1	128
4382G010012000	1.1/4 -G 1.1/2	1	72
4382G012016000	1.1/2 - G 2	1	45
4382G016020000	2 -G 2.1/2	1	24
4382G020024000	2.1/2 - G 3	1	12
4382G024028000	3 - G 3.1/2	1	18

4471 G

Coude applique FF 3 attaches



Code Article	Diamètre mm/pouce	Qté sachet	Qté Carton
4471G010003000	10-3/8	10	100
4471G010004000	10-1/2	10	150
4471G012003000	12-3/8	10	150
4471G012004000	12-1/2	10	150
4471G014004000	14-1/2	10	150
4471G015003000	15-3/8	25	200
4471G015004000	15-1/2	10	150
4471G016004000	16-1/2	150	150
4471G018004000	18-1/2	10	100
4471G018006000	18-3/4	10	80
4471G022004000	22-1/2	10	80
4471G022006000	22-3/4	10	70
4471G028006000	28-3/4	10	50
4471G028008000	28-1	10	40

4471 F

Coude applique FF 3 attaches



Code Article	Diamètre mm/pouce	Qté sachet	Qté Carton
4471F015004000	15-1/2	10	100

4472 G

Coude applique FF 2 attaches



Code Article	Diamètre mm/pouce	Qté sachet	Qté Carton
4472G012003000	12-3/8	10	200
4472G012004000	12-1/2	10	150
4472G014004000	14-1/2	10	150
4472G015003000	15-3/8	10	150
4472G015004000	15-1/2	10	150
4472G015006000	15-3/4	10	150
4472G016004000	16-1/2	10	150
4472G018004000	18-1/2	10	150
4472G022006000	22-3/4	10	80

4472 L

Coude applique long FF 2 attaches



Code Article	Diamètre mm/pouce	Qté sachet	Qté Carton
4472L015004000	15-1/2	25	150

4490 G

Té applique FFF 2 attaches



Code Article	Diamètre mm/pouce	Qté sachet	Qté Carton
4490G012004012	12-1/2-12	10	120
4490G015004015	15-1/2-15	10	100
4490G018004018	18-1/2-18	10	80
4490G022004022	22-1/2-22	10	80

4599

Manchon régulateur FF



Code Article	Diamètre mm	Qté sachet	Qté Carton
4599 015000000	15	10	120
4599 018000000	18	10	100
4599 022000000	22	10	60

CARACTÉRISTIQUES ET AVANTAGES

- Gamme de raccords en Bronze à visser
- Les filetages de nos raccords Bronze sont conformes à la norme ISO 228 & ISO 7
- Raccords conformes à la EN-1254-4
- Résistance totale à la corrosion - Résistance à l'eau de mer
- Pas de dézincage
- Pas de déformation

APPLICATIONS ET INFORMATIONS TECHNIQUES

Installations pour l'eau potable

Installations sanitaires (eau chaude/eau froide)

Installations chauffage (eau/fioul)

Installations pour air comprimé

Diamètres disponibles	1/4" à 4"
Température de service	de -20°C à 120°C
Pression de service 1/4" à 3/4"	25 bar
Pression de service 1" à 2"	16 bar
Pression de service 2" à 4"	10 bar
Température de service	> 120°C à 225°C
Pression de service 1/4" à 3/4"	16 bar
Pression de service 1" à 2"	10 bar
Pression de service 2" à 4"	6 bar
Matière	Bronze
Garantie	25 ans



Plus d'info technique :
scannez QR code

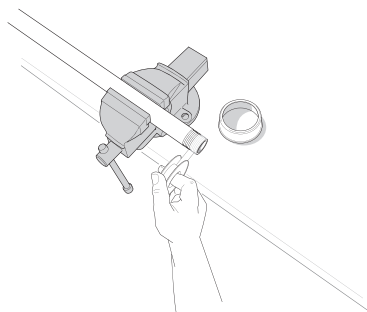
NORMES ET CERTIFICATIONS

Filetage en ISO 7
Tarudage en ISO 228

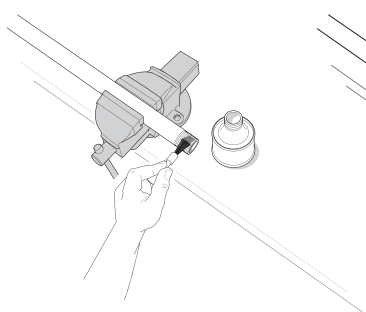
EN 1254-4



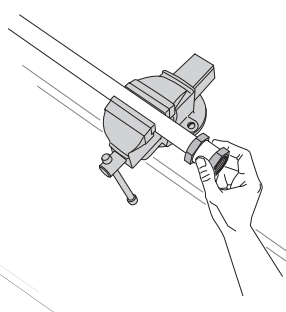
INSTRUCTIONS DE MONTAGE



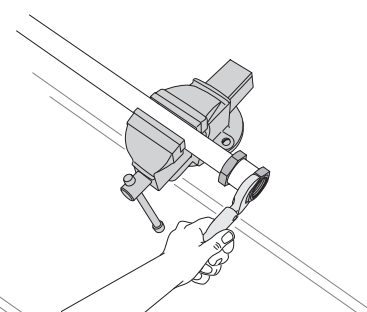
1 - appliquer du ruban PTFE ou
filasse + pâte à joint sur les raccords
filetés



2 - appliquer la pâte à joint sur la
filasse



3- approcher le raccord à la main
et commencer à visser



4 - serrer le raccord avec une clé à
molette jusqu'à l'étanchéité.

3090

Coude 90° FF



Code Article	Diamètre en pouces	Qté sachet	Qté Carton
3090 002000000	1/4"	10	200
3090 003000000	3/8"	10	250
3090 004000000	1/2"	10	150
3090 006000000	3/4"	10	100
3090 008000000	1"	5	40
3090 010000000	1.1/4"	1	30
3090 012000000	1.1/2"	1	20
3090 016000000	2"	1	12
3090 020000000	2.1/2"	1	6
3090 024000000	3"	1	4
3090 032000000	4"	1	2

3090 R



Code Article	Diamètre en pouces	Qté sachet	Qté Carton
3090 004003000	1/2"-3/8"	10	60
3090 006004000	3/4"-1/2"	10	80
3090 008006000	1"-3/4"	10	50

3092

Coude 90° MF



Code Article	Diamètre en pouces	Qté sachet	Qté Carton
3092 002000000	1/4"	10	250
3092 003000000	3/8"	10	200
3092 004000000	1/2"	10	150
3092 006000000	3/4"	10	100
3092 008000000	1"	5	40
3092 010000000	1.1/4"	1	25
3092 012000000	1.1/2"	1	20
3092 016000000	2"	1	10

3098

Coude union à joint conique MF



Code Article	Diamètre en pouces	Qté sachet	Qté Carton
3098 002000000	1/4"	10	200
3098 003000000	3/8"	10	150
3098 004000000	1/2"	10	100
3098 006000000	3/4"	10	50
3098 008000000	1"	10	30
3098 010000000	1.1/4"	1	25
3098R012000000	1.1/2"	1	15
3098R016000000	2"	1	8

3121

Coude à 45° MF



Code Article	Diamètre en pouces	Qté sachet	Qté Carton
3121 003000000	3/8"	10	100
3121 004000000	1/2"	10	150
3121 006000000	3/4"	10	100
3121 008000000	1"	10	50
3121 010000000	1.1/4"	1	35
3121 012000000	1.1/2"	1	25

3130

Té fileté FFF



Code Article	Diamètre en pouces	Qté sachet	Qté Carton
3130 002002002	1/4"	10	200
3130 003003003	3/8"	10	100
3130 004004004	1/2"	10	100
3130 006006006	3/4"	5	50
3130 008008008	1"	1	30
3130 010010010	1.1/4"	1	15
3130 012012012	1.1/2"	1	15
3130 016016016	2"	1	15
3130 020020020	2.1/2"	1	4
3130 024024024	3"	1	1
3130 032032032	4"	1	1

3130 R

Té fileté FFF Réduit



Code Article	Diamètre en pouces	Qté sachet	Qté Carton
3130 004003004	1/2"-3/8"-1/2"	10	100
3130 004006004	1/2"-3/4"-1/2"	10	30
3130 006004004	3/4"-1/2"-1/2"	10	30
3130 006004006	3/4"-1/2"-3/4"	10	80
3130 006006004	3/4"-3/4"-1/2"	10	60
3130 008004008	1"-1/2"-1"	5	40
3130 008006008	1"-3/4"-1"	5	30
3130 008008004	1"-1"-1/2"	5	40
3130 010008010	1.1/4"-1"-1.1/4"	1	20
3130 016008016	2"-1"-2"	1	12

3180

Croix FFFF



Code Article	Diamètre en pouces	Qté sachet	Qté Carton
3180 003000000	3/8"	10	100
3180 004000000	1/2"	10	70
3180 006000000	3/4"	10	40

3240

Manchon réduit FF



Code Article	Diamètre en pouces	Qté sachet	Qté Carton
3240 003002000	3/8"-1/4"	10	200
3240 004002000	1/2"-1/4"	10	200
3240 004003000	1/2"-3/8"	10	200
3240 006003000	3/4"-3/8"	10	120
3240 006004000	3/4"-1/2"	10	100
3240 008004000	1"-1/2"	10	70
3240 008006000	1"-3/4"	10	80
3240 010006000	1.1/4"-3/4"	5	50
3240 012006000	1.1/2"-3/4"	1	40
3240 010008000	1.1/4"-1"	5	50
3240 012008000	1.1/2"-1"	1	40
3240 012010000	1.1/2"-1.1/4"	1	35
3240 016010000	2"-1.1/4"	1	25
3240 016012000	2"-1.1/2"	1	25

3241

Manchon réduit MF



Code Article	Diamètre en pouces	Qté sachet	Qté Carton
3241 003002000	3/8"-1/4"	10	250
3241 004002000	1/2"-1/4"	10	150
3241 004003000	1/2"-3/8"	10	150
3241 006002000	3/4"-1/4"	10	100
3241 006003000	3/4"-3/8"	10	100
3241 006004000	3/4"-1/2"	10	100
3241 008003000	1"-3/8"	10	50
3241 008004000	1"-1/2"	10	50
3241 008006000	1"-3/4"	10	50
3241 010004000	1.1/4"-1/2"	1	50
3241 010006000	1.1/4"-3/4"	1	50
3241 010008000	1.1/4"-1"	1	50
3241 012004000	1.1/2"-1/2"	1	40
3241 012006000	1.1/2"-3/4"	1	40
3241 012008000	1.1/2"-1"	1	40
3241 012010000	1.1/2"-1.1/4"	1	40
3241 016004000	2"-1/2"	1	20
3241 016006000	2"-3/4"	1	20
3241 016008000	2"-1"	1	20
3241 016010000	2"-1.1/4"	1	20
3241 016012000	2"-1.1/2"	1	20
3241 020016000	2.1/2"-2"	1	25
3241 024016000	3"-2"	1	18
3241 024020000	3"-2.1/2"	1	18
3241 032024000	4"-3"	1	8

3245

Mamelon réduit MM



Code Article	Diamètre en pouces	Qté sachet	Qté Carton
3245 004003000	1/2"-3/8"	10	150
3245 006004000	3/4"-1/2"	10	200
3245 008006000	1"-3/4"	10	50
3245 010006000	1.1/4"-3/4"	1	35
3245 010008000	1.1/4"-1"	1	35
3245 012008000	1.1/2"-1"	1	30
3245 016010000	2"-1.1/4"	1	30
3245 016012000	2"-1.1/2"	1	30

3246

Manchon égal et réduit FM



Code Article	Diamètre en pouces	Qté sachet	Qté Carton
3246 004000000	1/2"	10	250
3246 006004000	3/4"-1/2"	10	250

3270

Manchon FF



Code Article	Diamètre en pouces	Qté sachet	Qté Carton
3270 002000000	1/4"	10	200
3270 003000000	3/8"	10	150
3270 004000000	1/2"	10	200
3270 006000000	3/4"	10	100
3270 008000000	1"	10	80
3270 010000000	1.1/4"	1	50
3270 012000000	1.1/2"	1	40
3270 016000000	2"	1	20
3270 020000000	2.1/2"	1	12
3270 024000000	3"	1	10
3270 032000000	4"	1	12

3280

Mamelon égal MM



Code Article	Diamètre en pouces	Qté sachet	Qté Carton
3280 002000000	1/4"	10	200
3280 003000000	3/8"	10	200
3280 004000000	1/2"	10	100
3280 006000000	3/4"	10	150
3280 008000000	1"	10	100
3280 010000000	1.1/4"	1	25
3280 012000000	1.1/2"	1	50
3280 016000000	2"	1	30
3280 020000000	2.1/2"	1	14
3280 024000000	3"	1	12

3290

Bouchon à bourrelet M



Code Article	Diamètre en pouces	Qté sachet	Qté Carton
3290 002000000	1/4"	10	300
3290 003000000	3/8"	10	500
3290 004000000	1/2"	10	150
3290 006000000	3/4"	10	200
3290 008000000	1"	10	50
3290 010000000	1.1/4"	1	40
3290 012000000	1.1/2"	1	30
3290 016000000	2"	1	35

3291

Bouchon M



Code Article	Diamètre en pouces	Qté sachet	Qté Carton
3291 002000000	1/4"	10	300
3291 003000000	3/8"	10	200
3291 004000000	1/2"	10	200
3291 006000000	3/4"	10	200
3291 008000000	1"	10	60
3291 010000000	1.1/4"	1	40
3291 012000000	1.1/2"	1	35
3291 016000000	2"	1	25

3301

Bouchon F



Code Article	Diamètre en pouces	Qté sachet	Qté Carton
3301 004000000	1/2"	10	150
3301 006000000	3/4"	10	100
3301 008000000	1"	10	60
3301 010000000	1.1/4"	1	40
3301 012000000	1.1/2"	1	30
3301 016000000	2"	1	20

3310

Contre-écrou



Code Article	Diamètre en pouces	Qté sachet	Qté Carton
3310 002000000	1/4"	10	500
3310 003000000	3/8"	10	500
3310 004000000	1/2"	10	500
3310 006000000	3/4"	10	250
3310 008000000	1"	10	200
3310 010000000	1.1/4"	1	70
3310 012000000	1.1/2"	1	50
3310 016000000	2"	1	30

3330

Union à joint plat FF



Code Article	Diamètre en pouces	Qté sachet	Qté Carton
3330 003000000	3/8"	10	120
3330 004000000	1/2"	10	100
3330 006000000	3/4"	10	60
3330 008000000	1"	10	40
3330R010000000	1.1/4"	1	20
3330R012000000	1.1/2"	1	15
3330R016000000	2"	1	12

3331

Union à joint plat MF



Code Article	Diamètre en pouces	Qté sachet	Qté Carton
3331 002000000	1/4"	10	100
3331 003000000	3/8"	10	160
3331 004000000	1/2"	10	100
3331 006000000	3/4"	10	70
3331 008000000	1"	10	40
3331 010000000	1.1/4"	1	30
3331R012000000	1.1/2"	1	20
3331R016000000	2"	1	12
3331R020000000	2.1/2"	1	10

3340

Union à joint conique FF



Code Article	Diamètre en pouces	Qté sachet	Qté Carton
3340 002000000	1/4"	10	200
3340 003000000	3/8"	10	200
3340 004000000	1/2"	10	100
3340 006000000	3/4"	10	60
3340 008000000	1"	10	40
3340R010000000	1.1/4"	1	30
3340R012000000	1.1/2"	1	15
3340R016000000	2"	1	10

3341

Union à joint conique MF



Code Article	Diamètre en pouces	Qté sachet	Qté Carton
3341 002000000	1/4"	10	200
3341 003000000	3/8"	10	200
3341 004000000	1/2"	10	100
3341 006000000	3/4"	10	50
3341 008000000	1"	10	40
3341 010000000	1.1/4"	1	25
3341R012000000	1.1/2"	1	20
3341R016000000	2"	1	12
3341R020000000	2.1/2"	1	10

3370

UNION FM joint sphéro-conique



Code Article	Diamètre en pouces	Qté sachet	Qté Carton
3370 004008000	1/2"-1"	1	150
3370 010016000	1.1/4"-2"	1	60

3372

Pièce folle F joint sphéro-conique



Code Article	Diamètre en pouces	Qté sachet	Qté Carton
3372 004008000	1/2"-G1"	1	162
3372 006010000	3/4"-G1.1/4"	1	224
3372 010016000	1.1/4"-G2"	1	75
3372 016022000	2"-G2.3/4"	1	24

3471

Coude applique FF



Code Article	Diamètre en pouces	Qté sachet	Qté Carton
3471 004000000	1/2"	10	80

3526

Tube allonge MF



Code Article	Diamètre en pouces x longueur en mm	Qté sachet	Qté Carton
3526 003030000	3/8"-30	10	200
3526 003040000	3/8"-40	10	100
3526 003050000	3/8"-50	10	200
3526 004030000	1/2"-30	10	200
3526 004040000	1/2"-40	10	200
3526 004050000	1/2"-50	10	150
3526 004060000	1/2"-60	10	50
3526 004080000	1/2"-80	10	100
3526 006040000	3/4"-40	10	100
3526 006060000	3/4"-60	10	40
3526 006080000	3/4"-80	10	80
3526 008060000	1"-60	10	60

3530 R

Manchette d'attente pour compteur
d'eau MM



Code Article	Diamètre en pouces x longueur en mm	Qté sachet	Qté Carton
3530R004030000	1/2"-30	10	80
3530R004040000	1/2"-40	10	150
3530R004060000	1/2"-60	10	70
3530R004080000	1/2"-80	10	50
3530R004100000	1/2"-100	10	40
3530R004120000	1/2"-120	10	40
3530R006040000	3/4"-40	10	60
3530R006060000	3/4"-60	10	50
3530R006080000	3/4"-80	10	40
3530R006100000	3/4"-100	10	30
3530R006120000	3/4"-120	5	40
3530R008040000	1"-40	5	50
3530R008060000	1"-60	5	30
3530R008080000	1"-80	5	25
3530R008100000	1"-100	5	20
3530R008120000	1"-120	5	20
3530R010060000	1.1/4"-60	5	50
3530R010080000	1.1/4"-80	5	25
3530R010100000	1.1/4"-100	5	25
3530R010120000	1.1/4"-120	5	25
3530R010150000	1.1/4"-150	5	25
3530R012060000	1.1/2"-60	5	30
3530R012080000	1.1/2"-80	5	20
3530R012100000	1.1/2"-100	10	30
3530R012120000	1.1/2"-120	5	20
3530R016100000	2"-100	10	30

3531

Tube fileté



Code Article	Diamètre en pouces	Qté sachet	Qté Carton
3531 003000000	3/8"	10	200
3531 004000000	1/2"	10	60
3531 006000000	3/4"	10	200
3531 008000000	1"	10	200
3531 010000000	1.1/4"	10	80

3599 C

Bouchon F



Code Article	Diamètre en pouces	Qté sachet	Qté Carton
3599C004000000	1/2"	1	500
3599C006000000	3/4"	10	150
3599C008000000	1"	1	500

Conex | Bänninger
Series 8000 M



Raccords laiton à visser et à souder

50-64

CARACTÉRISTIQUES ET AVANTAGES

- Gamme de raccords laiton à visser et à souder
- Laiton conforme à la norme EN 12164 et EN 12165
- Filetage conforme à la norme ISO 228-1 (cylindrique) et ISO 7-1 (conique)
- Raccords norme EN 1254-4
- Raccords à visser:
 - Disponible du diamètre 1/4" au 4"
 - Union à joint conique avec ou sans joint en EPDM
- Raccords à souder:
 - Partie à souder conforme à la norme EN 1254 parties 1 et 4
 - Disponibles du diamètre 10 au 64 mm
 - Disponibles du diamètre 1/4" au 2.1/2"

APPLICATIONS ET INFORMATIONS TECHNIQUES

Installations sanitaires (eau chaude/eau froide)
 Installations chauffage
 Installations pour air comprimé
 Installations industrielles OEM



Plus d'info technique :
 scannez QR code

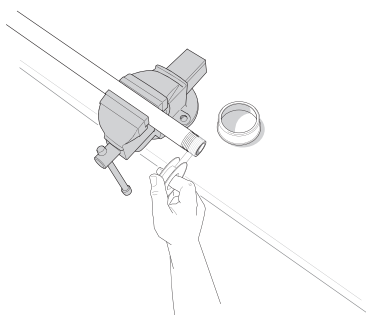
Diamètres disponibles	1/4" à 4"
Températures de service	de -20°C jusqu'à 95°C
Pressions de 1/4" à 3/4"	25 bar
Pressions de 1" à 2"	16 bar
Pressions de 2" à 4"	10 bar
Températures de service	de >95°C jusqu'à 110°C
Pressions de 1/4" à 3/4"	16 bar
Pressions de 1" à 2"	10 bar
Pressions de 2" à 4"	6 bar
Matière	Laiton CW617N
Garantie	10 ans

NORMES ET CERTIFICATIONS

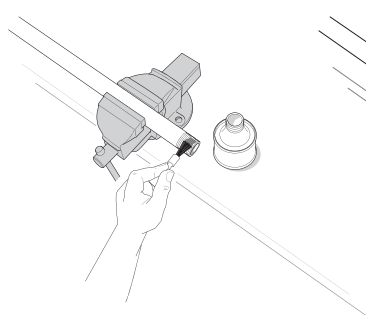
UNE-EN 1254-4
 EN 12164
 EN 12165
 EN 10226-1
 Filetage ISO 228-1
 Filetage ISO 7-1



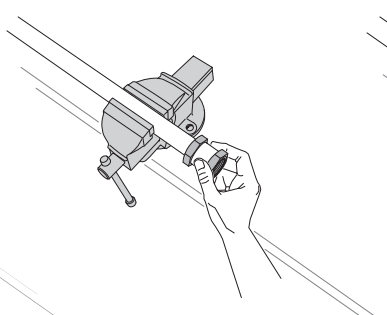
INSTRUCTIONS DE MONTAGE



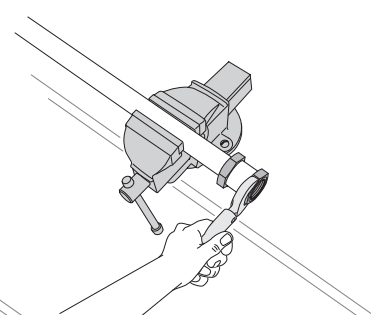
1 - appliquer du ruban PTFE ou filasse + pâte à joint sur les raccords filetés



2 - appliquer la pâte à joint sur la filasse



3- approcher le raccord à la main et commencer à visser



4 - serrer le raccord avec une clé à molette jusqu'à l'étanchéité.

8090

Coude 90° FF



Code Article	Diamètre en pouces	Qté Sachet	Qté Carton
8090 M03000000	3/8"	10	340
8090 M04000000	1/2"	10	200
8090 M06000000	3/4"	10	110
8090 M08000000	1"	5	60
8090 M10000000	1.1/4"	5	35
8090 M12000000	1.1/2"	5	30
8090 M16000000	2"	1	36
8090 M24000000	3"	1	12

8090 R

Coude 90° FF Réduit



Code Article	Diamètre en pouces	Qté Sachet	Qté Carton
8090RM04003000	1/2" - 3/8"	10	230
8090RM06004000	3/4" - 1/2"	10	130
8090RM08006000	1" - 3/4"	5	75

8091

Coude 90° MM



Code Article	Diamètre en pouces	Qté Sachet	Qté Carton
8091 M03000000	3/8"	10	480
8091 M04000000	1/2"	10	240
8091 M06000000	3/4"	10	120
8091 M08000000	1"	5	75
8091 010000000	1.1/4"	5	15

8092

Coude 90° MF



Code Article	Diamètre en pouces	Qté Sachet	Qté Carton
8092 M03000000	3/8"	10	340
8092 M04000000	1/2"	10	200
8092 M06000000	3/4"	10	100
8092RM06004000	3/4"-1/2"	10	160
8092 M08000000	1"	10	60
8092 M10000000	1.1/4"	5	35
8092 M12000000	1.1/2"	5	25
8092 M16000000	2"	1	32
8092 M20000000	2.1/2"	1	17
8092 M24000000	3"	1	12

8130

Té égal FFF



Code Article	Diamètre en pouces	Qté Sachet	Qté Carton
8130 M03003003	3/8"	10	180
8130 M04004004	1/2"	10	120
8130 M06006006	3/4"	10	60
8130 M08008008	1"	5	45
8130 M10010010	1.1/4"	5	25
8130 M12012012	1.1/2"	5	20
8130 M16016016	2"	1	26
8130 M20020020	2.1/2"	1	12
8130 M24024024	3"	1	6

8130 R

Té réduit FFF



Code Article	Diamètre en pouces	Qté Sachet	Qté Carton
8130RM06004006	3/4" - 1/2" - 3/4"	10	90
8130RM08004008	1" - 1/2" - 1"	5	60
8130RM08006008	1" - 3/4" - 1"	5	50
8130RM10004010	1.1/4" - 1/2" - 1.1/4"	1	40
8130RM12006012	1.1/2" - 3/4" - 1.1/2"	1	25
8130RM16006016	2" - 3/4" - 2"	1	15

81004

Raccord strié M



Code Article	Diamètre pouce/mm	Qté Sachet	Qté Carton
81004M03010000	3/8" - 10	10	400
81004M04010000	1/2" - 10	10	330
81004M04012000	1/2" - 12	10	300
81004M04014000	1/2" - 14	10	280
81004M04016000	1/2" - 16	10	240
81004M04018000	1/2" - 18	10	230
81004M04020000	1/2" - 20	10	190
81004M06020000	3/4" - 20	10	140
81004M06025000	3/4" - 25	10	120
81004M08025000	1" - 25	5	100
81004M08030000	1" - 30	5	80
81004M12040000	1.1/2" - 40	5	30

81005

Raccord strié F



Code Article	Diamètre pouce/mm	Qté Sachet	Qté Carton
81005M04010000	1/2" - 10	10	320
81005M04012000	1/2" - 12	10	290
81005M04014000	1/2" - 14	10	250
81005M04016000	1/2" - 16	10	240
81005M04018000	1/2" - 18	10	210
81005M04020000	1/2" - 20	10	180
81005M06020000	3/4" - 20	10	140
81005M08025000	1" - 25	5	90

8125

Union 3 pièces à joint conique F



Code Article	Diamètre en pouces	Qté Sachet	Qté Carton
8125 M04000000	1/2"	10	140
8125 M06000000	3/4"	10	80
8125 M08000000	1"	5	60
8125 M10000000	1.1/4"	5	30
8125 M12000000	1.1/2"	5	25
8125 M16000000	2"	1	30

8126 G

Union 3 pièces à joint conique MF



Code Article	Diamètre en pouces	Qté Sachet	Qté Carton
8126GM04000000	1/2"	10	130
8126GM06000000	3/4"	10	80
8126GM08000000	1"	5	50
8126GM10000000	1.1/4"	5	30
8126GM12000000	1.1/2"	5	20
8126GM16000000	2"	1	26

8131/8132

Té fileté MMM



Code Article	Diamètre en pouces	Qté Sachet	Qté Carton
8131 M03003003	3/8"	10	300
8132 M04004004	1/2"	10	180
8132 M06006006	3/4"	10	90
8132 M08008008	1"	5	50

8133

Té fileté



Code Article	Diamètre en pouces	Qté Sachet	Qté Carton
8133 M04004004	1/2"	10	130
8133 M06006006	3/4"	10	70
8133 M08008008	1"	5	45

8180

Croix 90° FFFF



Code Article	Diamètre en pouces	Qté Sachet	Qté Carton
8180 M04000000	1/2"	10	110
8180 M06000000	3/4"	10	60
8180 M08000000	1"	5	35
8180 M10000000	1.1/4"	5	20

8199

Réduction ronde à butée MF



Code Article	Diamètre en pouces	Qté Sachet	Qté Carton
8199 M04003000	1/2" - 3/8"	10	800
8199 M06004000	3/4" - 1/2"	10	500

8240

Réduction FF



Code Article	Diamètre en pouces	Qté Sachet	Qté Carton
8240 M04003000	1/2" - 3/8"	10	360
8240 M06004000	3/4" - 1/2"	10	210
8240 M08004000	1" - 1/2"	10	160
8240 M08006000	1" - 3/4"	10	150
8240 M10004000	1.1/4" - 1/2"	5	110
8240 M10006000	1.1/4" - 3/4"	5	100
8240 M10008000	1.1/4" - 1"	5	90
8240 M12008000	1.1/2" - 1"	5	70
8240 M12010000	1.1/2" - 1.1/4"	5	60
8240 M16008000	2" - 1"	1	76

8241

Mamelon réduit MF



Code Article	Diamètre en pouces	Qté Sachet	Qté Carton
8241 M03001000	3/8" - 1/8"	10	1.000
8241 M03002000	3/8" - 1/4"	10	1.000
8241 M04001000	1/2" - 1/8"	10	700
8241 M04002000	1/2" - 1/4"	10	700
8241 M04003000	1/2" - 3/8"	10	700
8241 M06003000	3/4" - 3/8"	10	400
8241 M06004000	3/4" - 1/2"	10	400
8241 M08004000	1" - 1/2"	10	200
8241 M08006000	1" - 3/4"	10	200
8241 M10004000	1.1/4" - 1/2"	5	140
8241 M10006000	1.1/4" - 3/4"	5	140
8241 M10008000	1.1/4" - 1"	5	140
8241 M12004000	1.1/2" - 1/2"	5	115
8241 M12006000	1.1/2" - 3/4"	5	115
8241 M12008000	1.1/2" - 1"	5	115
8241 M12010000	1.1/2" - 1.1/4"	5	115
8241 M16004000	2" - 1/2"	1	140
8241 M16006000	2" - 3/4"	1	140
8241 M16008000	2" - 1"	1	140
8241 M16010000	2" - 1.1/4"	1	140
8241 M16012000	2" - 1.1/2"	1	140
8241 M20016000	2.1/2" - 2"	1	90
8241 M24016000	3" - 2"	1	56
8241 M24020000	3" - 2.1/2"	1	56

8241 B

Mamelon réduit à butée intérieure



Code Article	Diamètre en pouces	Qté Sachet	Qté Carton
8241BM03002000	3/8" - 1/4"	10	800
8241BM04003000	1/2" - 3/8"	10	450
8241BM06003000	3/4" - 3/8"	10	320
8241BM06004000	3/4" - 1/2"	10	320
8241BM08006000	1" - 3/4"	10	250
8241BM10008000	1.1/4" - 1"	5	110

8245

Mamelon réduit MM



Code Article	Diamètre en pouces	Qté Sachet	Qté Carton
8245 M03002000	3/8" - 1/4"	10	800
8245 M04002000	1/2" - 1/4"	10	550
8245 M04003000	1/2" - 3/8"	10	500
8245 M06003000	3/4" - 3/8"	10	280
8245 M06004000	3/4" - 1/2"	10	270
8245 M08004000	1" - 1/2"	10	160
8245 M08006000	1" - 3/4"	10	150
8245 M10004000	1.1/4" - 1/2"	5	105
8245 M10006000	1.1/4" - 3/4"	5	100
8245 M10008000	1.1/4" - 1"	5	95
8245 M12006000	1.1/2" - 3/4"	5	80
8245 M12008000	1.1/2" - 1"	5	80
8245 M12010000	1.1/2" - 1.1/4"	5	70
8245 M16008000	2" - 1"	1	120
8245 M16010000	2" - 1.1/4"	1	120
8245 M16012000	2" - 1.1/2"	1	96
8245 M20016000	2.1/2" - 2"	1	48
8245 M24016000	3" - 2"	1	30
8245 M24020000	3" - 2.1/2"	1	30

8243/8246

Mamelon réduit FM



Code Article	Diamètre en pouces	Qté Sachet	Qté Carton
8243 M02003000	1/4" x 3/8"	10	450
8243 M03004000	3/8" x 1/2"	10	500
8243 M04003000	1/2" x 3/8"	10	450
8243 M04006000	1/2" x 3/4"	10	280
8246 M06003000	3/4" x 3/8"	10	150
8243 M06004000	3/4" x 1/2"	10	280
8243 M06008000	3/4" x 1"	10	150
8243 M08004000	1" x 1/2"	10	200
8243 M08006000	1" x 3/4"	10	160
8243 M10004000	1.1/4" x 1/2"	5	105
8243 M10006000	1.1/4" x 3/4"	5	105
8243 M10008000	1.1/4" x 1"	5	105
8243 M12010000	1.1/2" x 1.1/4"	5	70
8243 M12016000	1.1/2" x 2"	1	80
8243 M16010000	2" x 1.1/4"	1	40
8243 M16012000	2" x 1.1/2"	1	40
8243 M20016000	2.1/2" x 2"	1	25

8246 E

Mamelon égal MF



Code Article	Diamètre en pouces	Qté Sachet	Qté Carton
8246EM03000000	3/8"	10	700
8246EM04000000	1/2"	10	380
8246EM04000020	1/2" - 2cm	10	100
8246EM06000000	3/4"	10	220
8246EM08000000	1"	5	110
8246EM10000000	1.1/4"	5	80
8246EM12000000	1.1/2"	5	50
8246EM16000000	2"	1	35
8246EM20000000	1.1/2"	1	50

8270

Manchon égal FF



Code Article	Diamètre en pouces	Qté Sachet	Qté Carton
8270 M03000000	3/8"	10	400
8270 M04000000	1/2"	10	230
8270 M06000000	3/4"	10	140
8270 M08000000	1"	10	100
8270 M10000000	1.1/4"	5	55
8270 M12000000	1.1/2"	5	35
8270 M16000000	2"	1	45
8270 M20000000	2.1/2"	1	30
8270 M24000000	3"	1	21

8280

Manchon égal MM



Code Article	Diamètre en pouces	Qté Sachet	Qté Carton
8280 M02000000	1/4"	10	1.000
8280 M03000000	3/8"	10	700
8280 M04000000	1/2"	10	400
8280 M06000000	3/4"	10	240
8280 M08000000	1"	10	120
8280 M10000000	1.1/4"	5	75
8280 M12000000	1.1/2"	5	60
8280 M16000000	2"	1	96
8280 M20000000	2.1/2"	1	45
8280 M24000000	3"	1	32
8280 M32000000	4"	1	12

8292

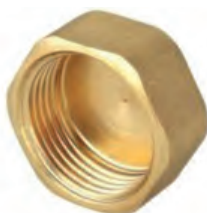
Bouchon M



Code Article	Diamètre en pouces	Qté Sachet	Qté Carton
8292 M02000000	1/4"	10	1600
8292 M03000000	3/8"	10	800
8292 M04000000	1/2"	10	550
8292 M06000000	3/4"	10	550
8292 M08000000	1"	5	220
8292 M10000000	1.1/4"	5	125
8292 M12000000	1.1/2"	5	85
8292 M16000000	2"	1	140

8300

Bouchon F



Code Article	Diamètre en pouces	Qté Sachet	Qté Carton
8300 M03000000	3/8"	10	800
8300 M04000000	1/2"	10	670
8300 M06000000	3/4"	10	380
8300 M08000000	1"	5	200
8300 M10000000	1.1/4"	5	150
8300 M12000000	1.1/2"	5	110
8300 M16000000	2"	1	135

8310

Contre écrou à plateau



Code Article	Diamètre en pouces	Qté Sachet	Qté Carton
8310 M03000000	3/8"	10	1000
8310 M04000000	1/2"	10	800
8310 M06000000	3/4"	10	500
8310 M08000000	1"	10	350
8310 M10000000	1.1/4"	10	100
8310 M12000000	1.1/2"	10	100
8310 M16000000	2"	5	200

8340

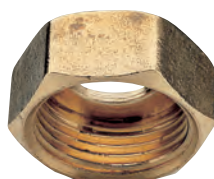
Union 3 pièces conique FF



Code Article	Diamètre en mm	Qté Sachet	Qté Carton
8340 M22000000	22	10	70
8340 M28000000	28	5	55

8374

Eccrou collet battu



Code Article	Diamètre mm/pouce	Qté Sachet	Qté Carton
8374 M10003000	10 - 3/8"	25	1250
8374 M10004000	10 - 1/2"	25	800
8374 M12003000	12 - 3/8"	25	1250
8374 M12004000	12 - 1/2"	25	800
8374 M14003000	14 - 3/8"	25	1250
8374 M14004000	14 - 1/2"	25	800
8374 M14006000	14 - 3/4"	10	480
8374 M16004000	16 - 1/2"	25	800
8374 M16006000	16 - 3/4"	10	480
8374 M18006000	18 - 3/4"	10	480

8471

Coude applique 90° FF 2 attaches



Code Article	Diamètre en pouces	Qté Sachet	Qté Carton
8471 M04000000	1/2"	10	140

8530

Manchette compteur



Code Article	Diamètre en pouces x longueur en mm	Qté Sachet	Qté Carton
8530 M04050000	1/2" - 50	10	240
8530 M04060000	1/2" - 60	10	160
8530 M04070000	1/2" - 70	10	160
8530 M04080000	1/2" - 80	10	140
8530 M04100000	1/2" - 100	10	150
8530 M04150000	1/2" - 150	10	100
8530 M04200000	1/2" - 200	10	70
8530 M04250000	1/2" - 250	10	70

8530

Manchette compteur



Code Article	Diamètre en pouces x longueur en mm	Qté Sachet	Qté Carton
8530 M06050000	3/4" - 50	10	140
8530 M06070000	3/4" - 70	10	100
8530 M06080000	3/4" - 80	10	90
8530 M06100000	3/4" - 100	10	90
8530 M06150000	3/4" - 150	10	70
8530 M06175000	3/4" - 175	10	60
8530 M06250000	3/4" - 250	10	40
8530 M08050000	1" - 50	5	90
8530 M08060000	1" - 60	5	80
8530 M08070000	1" - 70	5	50
8530 M08080000	1" - 80	5	90
8530 M08100000	1" - 100	5	60
8530 M08150000	1" - 150	5	45
8530 M08200000	1" - 200	5	30
8530 M08250000	1" - 250	5	30

8532

Tube laiton avec filetage cylindrique MM



Code Article	Diamètre en pouces x longueur en mm	Qté Sachet	Qté Carton
8532 M04100000	1/2" - 100	10	100
8532 M04150000	1/2" - 150	10	100
8532 M04200000	1/2" - 200	10	70
8532 M06150000	3/4" - 150	10	70
8532 M06200000	3/4" - 200	10	40
8532 M08150000	1" - 150	5	45
8532 M08200000	1" - 200	5	30

8540

Prolongateur MF



Code Article	Diamètre en pouces x longueur en mm	Qté Sachet	Qté Carton
8540 M03015000	3/8" - 15	10	450
8540 M04010000	1/2" - 10	10	400
8540 M04015000	1/2" - 15	10	350
8540 M04020000	1/2" - 20	10	300
8540 M04025000	1/2" - 25	10	240
8540 M04030000	1/2" - 30	10	200
8540 M04040000	1/2" - 40	10	160
8540 M04050000	1/2" - 50	5	130
8540 M04060000	1/2" - 60	5	115
8540 M04070000	1/2" - 70	5	100
8540 M04080000	1/2" - 80	5	90
8540 M06010000	3/4" - 10	10	260
8540 M06015000	3/4" - 15	10	220
8540 M06020000	3/4" - 20	10	170
8540 M06030000	3/4" - 30	10	140
8540 M06040000	3/4" - 40	10	120
8540 M06050000	3/4" - 50	5	90
8540 M06070000	3/4" - 70	5	80
8540 M06080000	3/4" - 80	5	70
8540 M08010000	1" - 10	10	180
8540 M08020000	1" - 20	10	120
8540 M08030000	1" - 30	10	100
8540 M08040000	1" - 40	10	80
8540 M08050000	1" - 50	5	70

8540**Prolongateur MF Chromé**

Code Article	Diamètre en pouces x longueur en mm	Qté Sachet	Qté Carton
8540 M04010C00	1/2 - 10	25	275
8540 M04015C00	1/2 - 15	25	225
8540 M04020C00	1/2 - 20	25	225
8540 M04025C00	1/2 - 25	25	200
8540 M04030C00	1/2 - 30	10	160
8540 M04040C00	1/2 - 40	10	140
8540 M04050C00	1/2 - 50	5	120
8540 M04060C00	1/2 - 60	5	100
8540 M04070C00	1/2 - 70	5	95
8540 M04080C00	1/2 - 80	5	85
8540 M04100C00	1/2 - 100	5	95
8540 M06010C00	3/4 - 10	25	225
8540 M06015C00	3/4 - 15	25	200
8540 M06020C00	3/4 - 20	25	175
8540 M06030C00	3/4 - 30	10	110
8540 M06040C00	3/4 - 40	10	100
8540 M06050C00	3/4 - 50	5	85
8540 M06070C00	3/4 - 70	5	75
8540 M06080C00	3/4 - 80	5	65
8540 M08010C00	1 - 10	10	150
8540 M08020C00	1 - 20	10	100
8540 M08030C00	1 - 30	10	80
8540 M08040C00	1 - 40	10	70
8540 M08050C00	1 - 50	5	60

8595**Bouchon mâle avec écrou carré**

Code Article	Diamètre en pouces	Qté Sachet	Qté Carton
8595 003000000	3/8"	10	100
8595 004000000	1/2"	10	100
8595 006000000	3/4"	10	100
8595 008000000	1"	10	50

8560 M**Manchon anti-électrolyse FF**

Code Article	Diamètre en pouces	Qté Sachet	Qté Carton
8560 M04000000	1/2"	25	400
8560 M06000000	3/4"	25	200
8560 M08000000	1"	10	100
8560 M10000000	1.1/4"	3	45
8560 M12000000	1.1/2"	2	30
8560 M16000000	2"	1	20
8560 M20000000	2.1/2"	1	10

8562 M**Manchon anti-électrolyse MF**

Code Article	Diamètre en pouces	Qté Sachet	Qté Carton
8562 M04000000	1/2"	25	400
8562 M06000000	3/4"	25	200

8090 G

Coude 90° FF



Code Article	Diamètre en mm - pouces	Qté Sachet	Qté Carton
8090GM12003000	12 - 3/8"	25	550
8090GM12004000	12 - 1/2"	25	325
8090GM14003000	14 - 3/8"	25	450
8090GM14004000	14 - 1/2"	25	300
8090GM15003000	15 - 3/8"	25	300
8090GM15004000	15 - 1/2"	25	300
8090GM15006000	15 - 3/4"	25	200
8090GM16004000	16 - 1/2"	25	300
8090GM16006000	16 - 3/4"	10	200
8090GM18004000	18 - 1/2"	25	250
8090GM18006000	18 - 3/4"	10	160
8090GM22004000	22 - 1/2"	10	160
8090GM22006000	22 - 3/4"	10	130
8090GM22008000	22 - 1"	10	100
8090GM28008000	28 - 1"	5	70
8090GM28010000	28 - 1.1/4"	5	55
8090GM35010000	35 - 1.1/4"	5	50

8092 G

Coude 90° FM



Code Article	Diamètre en mm - pouces	Qté Sachet	Qté Carton
8092GM12003000	12 - 3/8"	25	600
8092GM12004000	12 - 1/2"	25	325
8092GM14003000	14 - 3/8"	25	425
8092GM14004000	14 - 1/2"	25	300
8092GM15003000	15 - 3/8"	25	425
8092GM15004000	15 - 1/2"	25	300
8092GM16004000	16 - 1/2"	25	300
8092GM16006000	16 - 3/4"	10	230
8092GM18004000	18 - 1/2"	25	250
8092GM18006000	18 - 3/4"	10	170
8092GM22004000	22 - 1/2"	10	160
8092GM22006000	22 - 3/4"	10	130
8092GM28008000	28 - 1"	5	90
8092GM35010000	35 - 1.1/4"	5	40
8092GM42012000	42 - 1.1/2"	1	25
8092GM54016000	54 - 2"	1	20

8130 G

Té avec branches taraudées FFF



Code Article	Diamètre en mm - pouces	Qté Sachet	Qté Carton
8130GM12004012	12 - 1/2" - 12	25	275
8130GM14004014	14 - 1/2" - 14	25	250
8130GM15003015	15 - 3/8" - 15	25	325
8130GM15004015	15 - 1/2" - 15	25	250
8130GM16004016	16 - 1/2" - 16	25	225
8130GM18004018	18 - 1/2" - 18	10	150
8130GM18006018	18 - 3/4" - 18	10	120
8130GM22004022	22 - 1/2" - 22	10	120
8130GM22006022	22 - 3/4" - 22	10	80
8130GM28006028	28 - 3/4" - 28	5	60
8130GM28008028	28 - 1" - 28	5	60

8243 G

Mamelon F à souder M à visser



Code Article	Diamètre en mm - pouces	Qté Sachet	Qté Carton
8243GM10002000	10 - 1/4"	25	1.300
8243GM10003000	10 - 3/8"	25	950
8243GM12003000	12 - 3/8"	25	800
8243GM12004000	12 - 1/2"	25	575
8243GM14003000	14 - 3/8"	25	725
8243GM14004000	14 - 1/2"	25	550
8243GM14006000	14 - 3/4"	25	350
8243GM15003000	15 - 3/8"	25	650
8243GM15004000	15 - 1/2"	25	550
8243GM15006000	15 - 3/4"	25	350
8243GM16003000	16 - 3/8"	25	575
8243GM16004000	16 - 1/2"	25	575
8243GM16006000	16 - 3/4"	25	350
8243GM18004000	18 - 1/2"	25	425
8243GM18006000	18 - 3/4"	25	300
8243GM22004000	22 - 1/2"	10	300
8243GM22006000	22 - 3/4"	10	250
8243GM22008000	22 - 1"	10	180
8243GM28006000	28 - 3/4"	10	190
8243GM28008000	28 - 1"	10	160
8243GM28010000	28 - 1.1/4"	5	90
8243GM32008000	32 - 1"	5	95
8243GM32010000	32 - 1.1/4"	5	90
8243GM35008000	35 - 1"	5	100
8243GM35010000	35 - 1.1/4"	5	100
8243GM35012000	35 - 1.1/2"	5	65
8243GM40012000	40 - 1.1/2"	5	60
8243GM42010000	42 - 1.1/4"	5	55
8243GM42012000	42 - 1.1/2"	5	60
8243GM52016000	52 - 2"	1	72
8243GM54016000	54 - 2"	1	72
8243GM64020000	64 - 2.1/2"	1	45

8270 G

Manchon FM



Code Article	Diamètre en mm - pouces	Qté Sachet	Qté Carton
8270GM10002000	10 - 1/4"	25	1.000
8270GM10003000	10 - 3/8"	25	875
8270GM10004000	10 - 1/2"	25	550
8270GM12003000	12 - 3/8"	25	800
8270GM12004000	12 - 1/2"	25	500
8270GM14003000	14 - 3/8"	25	600
8270GM14004000	14 - 1/2"	25	475
8270GM14006000	14 - 3/4"	25	300
8270GM15003000	15 - 3/8"	25	575
8270GM15004000	15 - 1/2"	25	475
8270GM15006000	15 - 3/4"	25	300
8270GM16003000	16 - 3/8"	25	500
8270GM16004000	16 - 1/2"	25	475
8270GM16006000	16 - 3/4"	25	300
8270GM18004000	18 - 1/2"	25	375
8270GM18006000	18 - 3/4"	25	275
8270GM22004000	22 - 1/2"	25	300
8270GM22006000	22 - 3/4"	10	200
8270GM22008000	22 - 1"	10	150
8270GM28006000	28 - 3/4"	10	150
8270GM28008000	28 - 1"	10	110
8270GM28010000	28 - 1.1/4"	5	90
8270GM32010000	32 - 1.1/4"	5	70
8270GM35010000	35 - 1.1/4"	5	70
8270GM40012000	40 - 1.1/2"	5	45
8270GM42012000	42 - 1.1/2"	5	45
8270GM54016000	54 - 2"	1	72

8340 G

Union à joint conique FF



Code Article	Diamètre en mm - pouces	Qté Sachet	Qté Carton
8340GM12003000	12 - 3/8"	25	200
8340GM12004000	12 - 1/2"	10	200
8340GM14003000	14 - 3/8"	25	275
8340GM14004000	14 - 1/2"	10	190
8340GM14006000	14 - 3/4"	10	130
8340GM15004000	15 - 1/2"	10	190
8340GM15006000	15 - 3/4"	10	130
8340GM16004000	16 - 1/2"	10	190
8340GM16006000	16 - 3/4"	10	130
8340GM18004000	18 - 1/2"	10	170
8340GM18006000	18 - 3/4"	10	110
8340GM22006000	22 - 3/4"	10	100
8340GM22008000	22 - 1"	10	70
8340GM28008000	28 - 1"	5	60
8340GM28010000	28 - 1.1/4"	5	40
8340GM32008000	32 - 1"	5	50
8340GM32010000	32 - 1.1/4"	5	40
8340GM35010000	35 - 1.1/4"	5	35
8340GM40012000	40 - 1.1/2"	5	25
8340GM42012000	42 - 1.1/2"	5	25
8340GM54016000	54 - 2"	1	28

8341 G

Union à joint conique FM



Code Article	Diamètre en mm - pouces	Qté Sachet	Qté Carton
8341GM12003000	12 - 3/8"	25	250
8341GM12004000	12 - 1/2"	10	190
8341GM14003000	14 - 3/8"	25	250
8341GM14004000	14 - 1/2"	10	170
8341GM15004000	15 - 1/2"	10	170
8341GM16004000	16 - 1/2"	10	160
8341GM16006000	16 - 3/4"	10	100
8341GM18004000	18 - 1/2"	10	150
8341GM18006000	18 - 3/4"	10	100
8341GM22006000	22 - 3/4"	10	80
8341GM22008000	22 - 1"	10	60
8341GM28006000	28 - 3/4"	10	60
8341GM28008000	28 - 1"	5	50
8341GM28010000	28 - 1.1/4"	5	35
8341GM32008000	32 - 1"	5	50
8341GM35010000	35 - 1.1/4"	5	30
8341GM40010000	40 - 1.1/4"	5	25
8341GM42012000	42 - 1.1/2"	5	20
8341GM52016000	52 - 2"	1	20
8341GM54016000	54 - 2"	1	20

8471 G

Coude applique 90° FF 2 attaches



Code Article	Diamètre en mm - pouces	Qté Sachet	Qté Carton
8471GM12004000	12 - 1/2"	10	240
8471GM15004000	15 - 1/2"	10	220
8471GM18004000	18 - 1/2"	10	180
8471GM22006000	22 - 3/4"	10	110

8096 G

Coude union à joint conique FF



Code Article	Diamètre en mm - pouces	Qté Sachet	Qté Carton
8096GM14004000	14 - 1/2"	10	130
8096GM16006000	16 - 3/4"	10	80
8096GM18006000	18 - 3/4"	10	80
8096GM22006000	22 - 3/4"	10	70
8096GM28008000	28 - 1"	5	40

8098 G

Coude union à joint conique FM



Code Article	Diamètre en mm - pouces	Qté Sachet	Qté Carton
8098GM14004000	14 - 1/2"	10	140
8098GM16004000	16 - 1/2"	10	140
8098GM16006000	16 - 3/4"	10	80
8098GM18006000	18 - 3/4"	10	80
8098GM22006000	22 - 3/4"	10	70
8098GM28008000	28 - 1"	5	40

8359 G

Raccord 2 pièces - Douille laiton



Code Article	Diamètre en mm - pouces	Qté Sachet	Qté Carton
8359GM10003000	10 - 3/8"	10	600
8359GM10004000	10 - 1/2"	10	440
8359GM12003000	12 - 3/8"	10	550
8359GM12004000	12 - 1/2"	10	440
8359GM14004000	14 - 1/2"	10	350
8359GM14006000	14 - 3/4"	10	200
8359GM16006000	16 - 3/4"	10	280
8359GM18006000	18 - 3/4"	10	250
8359GM22008000	22 - 1"	5	130

8LTP

Té purgeur



Code Article	Diamètre en mm	Qté Sachet	Qté Carton
8LTP M12012012	12	10	240
8LTP M14014014	14	10	220
8LTP M16016016	16	10	170
8LTP M18018018	18	10	140

8LTPE

Té purgeur équerre



Code Article	Diamètre en mm	Qté Sachet	Qté Carton
8LTPEM12012012	12	10	240
8LTPEM14014014	14	10	220
8LTPEM16016016	16	10	170
8LTPEM18018018	18	10	140

8302

Bouchon de dégorgeement

Code Article	Diamètre en mm	Qté Sachet	Qté Carton
8302 032000000	32	1	50
8302 040000000	40	1	50

Conex | Bänninger

Conex Compression



Raccords CONEX - LAITON BRUT 66-77

Raccords CONEX - Nickelés 78-82

CARACTÉRISTIQUES ET AVANTAGES

- Nos raccords biconiques sont compatibles avec le tube cuivre norme EN 1057, tube écroui (en barre)
- Raccords conformes à la norme EN 1254-2 et 4
- Fabriqués en laiton renforcé.
- Raccordement à froid.
- Raccords compatibles avec tubes en cuivre écroui, tubes en acier inoxydable, PB et PER.
- Pour une utilisation avec les tubes PB et PER, il faut vérifier la compatibilité avec le fabricant de tube
- Design conçu pour faciliter la mise en oeuvre
- Certains raccords sont disponibles en version nickelée.
- Ne nécessite pas l'utilisation de Teflon pour l'installation

APPLICATIONS ET INFORMATIONS TECHNIQUES

Installations pour l'eau potable
 Installations sanitaires (eau chaude/eau froide)
 Installations chauffage (eau/fioul)
 Installations pour air comprimé
 Installations solaires



Plus d'info technique :
 scannez QR code

Diamètres disponibles pour l'eau	6-15, 16-28, 35-54, 67-108mm
Diamètres disponibles pour l'air comprimé	8-28 mm
Garantie	25 ans
Pressions de service pour l'eau	6-15, 25 bar de 0 à 95°C
	16-28, 16 bar de 0 à 95°C
	35-54 13 bar de 0 à 95°C
	67-108, 10 bar de 0 à 95°C
Pressions de service pour l'air comprimé	8-28, 7 bar à 30°C
Matière	Laiton, Bronze, DZR

NORMES ET CERTIFICATIONS

WRAS
 DVGW
 BSI Kitemark
 Roscas EN 1252-4
 UNE-EN 1254-2
 ISO 9001



INSTRUCTIONS DE MONTAGE

INSTRUCTIONS DE MONTAGE DU 6 AU 54 MM



1. Coupez le tube



2. Ebavurer

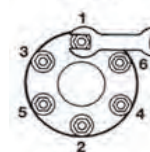
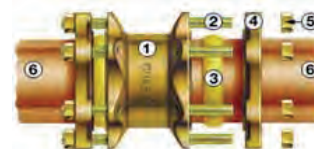


3. Insérer le tube dans le raccord



4. Ajuster l'écrou de serrage avec une clé anglaise

INSTRUCTIONS DE MONTAGE DU 67 AU 108 MM



1. Outil
2. Tige filetée
3. Anneau de compression
4. Plateau de compression
5. Ecrou
6. Tube

COUPLES DE SERRAGE RECOMMANDÉS (tube cuivre R290)			
Diamètre	6 mm à 18 mm	22 mm	28 mm à 54 mm
NB de tours	1	0,75	0,5

301**Union**

Code Article	Diamètre mm	Qté Sachet	Qté Carton
AA-5020301--	6	10	500
BB-5020301--	8	10	400
CC-5020301--	10	10	300
DD-1020301--	12	10	250
TT-1020301--	14	10	200
EE-1020301--	15	10	200
UU-1020301--	16	10	200
FF-1020301--	18	10	150
VV-1020301--	20	10	100
GG-1020301--	22	10	100
HH-1020301--	28	10	50
JJ-1020301--	35	1	50
KK-5020301--	42	1	40
NN-5020301--	54	1	15
QQ-2020301--	67	1	6
RR-2020301--	76	1	4
SS-2020301--	108	1	1

301**Union réduite**

Code Article	Diamètre mm	Qté Sachet	Qté Carton
BA-5020301--	8-6	10	400
CB-5020301--	10-8	10	300
DB-5020301--	12-8	10	300
DC-5020301--	12-10	10	250
ED-1020301--	15-12	10	200
UE-5031301--	16-15	10	200
FD-1020301--	18-12	10	150
FE-5020301--	18-15	10	150
GE-1020301--	22-15	10	150
GF-1020301--	22-18	10	100
HE-5020301--	28-15	10	100
HG-1020301--	28-22	10	50
JG-5020301--	35-22	1	50
JH-5020301--	35-28	1	50

301 CO**Saut de tube**

Code Article	Diamètre mm	Qté Sachet	Qté Carton
EE-5020301CO	15	10	100
GG-5020301CO	22	5	50

301 BP

Prolongateur



Code Article	Diamètre en mm x longueur en mm	Qté Sachet	Qté Carton
DZB1020301BP	12-12-100	10	150
EZB1020301BP	15-15-100	10	100
FZB1020301BP	18-18-100	10	50
GZB1020301BP	22-22-100	5	50

301 DA

Union avec vanne de vidange



Code Article	Diamètre mm	Qté Sachet	Qté Carton
EE-1020301DA	15	5	100
GG-1020301DA	22	5	50

302

Union mâle



Code Article	Diamètre mm/pouce	Qté Sachet	Qté Carton
A001020302--	6-1/8	10	500
B015020302--	8-1/4	10	400
B025020302--	8-3/8	10	300
B035020302--	8-1/2	10	300
C015020302--	10-1/4	10	300
C025020302--	10-3/8	10	300
C035020302--	10-1/2	10	300
D011020302--	12-1/4	10	250
D021020302--	12-3/8	10	250
D031020302--	12-1/2	10	250
E011020302--	15-1/4	10	250
E021020302--	15-3/8	10	200
E031020302--	15-1/2	10	200
E041020302--	15-3/4	10	200
F031020302--	18-1/2	10	200
F041020302--	18-3/4	10	150
V035031302--	20-1/2	10	150
G031020302--	22-1/2	10	150
G041020302--	22-3/4	10	150
G051020302--	22-1	10	100
H045020302--	28-3/4	10	100
H051020302--	28-1	10	100
H061020302--	28-1.1/4	1	50
J055020302--	35-1	1	50
J061020302--	35-1.1/4	1	50
K071020302--	42-1.1/2	1	40
N081020302--	54-2	1	25
Q092020302--	67-2.1/2	1	10
R302020302--	76,1-3	1	6
S402020302--	108-4	1	2

302 TA

Union mâle allongée



Code Article	Diamètre mm/pouce	Qté Sachet	Qté Carton
C025020302TA	10-3/8	10	250
C035020302TA	10-1/2	10	250
D021020302TA	12-3/8	10	250
D031020302TA	12-1/2	10	250
T031020302TA	14-1/2	10	200
E021020302TA	15-3/8	10	200
E031020302TA	15-1/2	10	200
E041020302TA	15-3/4	10	150
U031020302TA	16-1/2	10	200
U041020302TA	16-3/4	10	200
F031020302TA	18-1/2	10	150
F041020302TA	18-3/4	10	150
G031020302TA	22-1/2	10	150
G041020302TA	22-3/4	10	100
G051020302TA	22-1	10	100
H041020302TA	28-3/4	10	100
H051020302TA	28-1	10	50

303

Union femelle



Code Article	Diamètre mm/pouce	Qté Sachet	Qté Carton
B015020303--	8-1/4	10	400
B025020303--	8-3/8	10	300
B035020303--	8-1/2	10	300
C015020303--	10-1/4	10	300
C025020303--	10-3/8	10	300
C035020303--	10-1/2	10	250
D021020303--	12-3/8	10	250
D031020303--	12-1/2	10	250
T031020303--	14-1/2	10	200
E021020303--	15-3/8	10	200
E031020303--	15-1/2	10	200
E041020303--	15-3/4	10	150
E051020303--	15-1	5	100
U031020303--	16-1/2	10	200
U041020303--	16-3/4	10	150
F031020303--	18-1/2	10	150
F041020303--	18-3/4	10	150
G031020303--	22-1/2	10	150
G041020303--	22-3/4	10	100
G051020303--	22-1	10	100
H045020303--	28-3/4	10	100
H051020303--	28-1	10	50
H061020303--	28-1.1/4	1	50
J055020303--	35-1	1	50
J065020303--	35-1.1/4	1	50
K075020303--	42-1.1/2	1	30
N085020303--	54-2	1	20
Q092020303--	67-2.1/2	1	10
R302020303--	76,1-3	1	5

LAITON BRONZE DZR

303 SF

Union



Code Article	Diamètre mm/pouce	Qté Sachet	Qté Carton
E035020303SF	15-1/2	10	200
G045020303SF	22-3/4	10	100

321

Manchon passage de cloison



Code Article	Diamètre mm	Qté Sachet	Qté Carton
E--1020321--	15	10	250
G--1020321--	22	10	100
H--1020321--	28	10	50
J--1020321--	35	1	50
K--5020321--	42	1	40
N--5020321--	54	1	15

323

Bouchon



Code Article	Diamètre mm	Qté Sachet	Qté Carton
B--5020323--	8	10	500
C--50CO323--	10	10	500
D--1020323--	12	10	400
E--1020323--	15	10	300
F--5020323--	18	10	250
G--1020323--	22	10	200
H--1020323--	28	10	150
J--5020323--	35	1	50
K--5020323--	42	1	50
N--5020323--	54	1	30

401

Coude double égal 90°



Code Article	Diamètre mm	Qté Sachet	Qté Carton
AA-5020401--	6	10	500
BB-5020401--	8	10	400
CC-5020401--	10	10	300
DD-1020401--	12	10	250
TT-1020401--	14	10	200
EE-1020401--	15	10	200
UU-1020401--	16	10	200
FF-1020401--	18	10	150
GG-1020401--	22	10	100
HH-1020401--	28	10	50
JJ-1020401--	35	1	40
KK-1020401--	42	1	25
NN-1020401--	54	1	10
QQ-2020401--	67	1	4
RR-2020401--	76	1	3

401

Coude double réduit 90°



Code Article	Diamètre mm	Qté Sachet	Qté Carton
DC-5020401--	12-10	10	250
EC-5020401--	15-10	10	200
ED-1020401--	15-12	10	200
GE-1020401--	22-15	10	150
HE-5020401--	28-15	5	50
HG-5020401--	28-22	10	50

LAITON BRONZE DZR

401/O

Coude à 45°



Code Article	Diamètre mm	Qté Sachet	Qté Carton
EE-1020401/O	15	10	200
GG-1020401/O	22	10	100
HH-1020401/O	28	1	50

S401S

Courbe 90°



Code Article	Diamètre mm	Qté Sachet	Qté Carton
EE-5020401S-	15	10	150
GG-5020401S-	22	10	100
HH-5020401S-	28	5	40

402

Coude mâle 90°



Code Article	Diamètre mm/pouce	Qté Sachet	Qté Carton
B015020402--	8-1/4	10	400
C025020402--	10-3/8	10	250
C035020402--	10-1/2	10	250
D025020402--	12-3/8	10	250
D035020402--	12-1/2	10	250
E025020402--	15-3/8	10	200
E031020402--	15-1/2	10	200
E041020402--	15-3/4	10	150
F031020402--	18-1/2	10	150
F045020402--	18-3/4	10	150
G035020402--	22-1/2	10	100
G041020402--	22-3/4	10	100
G051020402--	22-1	10	50
H041020402--	28-3/4	10	50
H051020402--	28-1	10	50
J065020402--	35-1 1/4	1	40
K075020402--	42-1 1/2	1	25
N081020402--	54-2	1	15

402 TA

Coude mâle 90°



Code Article	Diamètre mm/pouce	Qté Sachet	Qté Carton
D021020402TA	12-3/8	10	250
D031020402TA	12-1/2	10	250
T031020402TA	14-1/2	10	200
E021020402TA	15-3/8	10	200
E031020402TA	15-1/2	10	200
E041020402TA	15-3/4	10	150
U031020402TA	16-1/2	10	150
F031020402TA	18-1/2	10	150
F041020402TA	18-3/4	10	100
G041020402TA	22-3/4	10	100
G051020402TA	22-1	10	50
H051020402TA	28-1	5	50

403

Coude femelle 90°



Code Article	Diamètre mm/pouce	Qté Sachet	Qté Carton
B015020403--	8-1/4	10	300
C025020403--	10-3/8	10	300
C035020403--	10-1/2	10	250
D025020403--	12-3/8	10	250
D031020403--	12-1/2	10	250
T031020403--	14-1/2	10	200
E025020403--	15-3/8	10	200
E031020403--	15-1/2	10	200
E041020403--	15-3/4	10	150
U031020403--	16-1/2	10	200
F031020403--	18-1/2	10	150
F041020403--	18-3/4	10	100
G031020403--	22-1/2	10	100
G041020403--	22-3/4	10	100
G051020403--	22-1	10	50
H041020403--	28-3/4	10	50
H051020403--	28-1	10	50
J065020403--	35-1 1/4	1	40
K071020403--	42-1 1/2	1	25
N082020403--	54-2	1	10

403 W

Coude applique 90° 2 attaches



Code Article	Diamètre mm/pouce	Qté Sachet	Qté Carton
D031020403W-	12-1/2	10	100
E031020403W-	15-1/2	10	100

403 WL

Coude applique 90° base 3 attaches



Code Article	Diamètre mm/pouce	Qté Sachet	Qté Carton
D035020403WL	12-1/2	10	100
E031020403WL	15-1/2	10	100
F031020403WL	18-1/2	10	50
G031020403WL	22-1/2	10	50
G045020403WL	22-3/4	10	50

403 WE

Coude applique 90° 3 attaches



Code Article	Diamètre mm/pouce	Qté Sachet	Qté Carton
E031020403WE	15-1/2	5	50

601 EQ

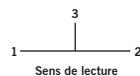
Té égal



Code Article	Diamètre mm	Qté Sachet	Qté Carton
AAA5020601EQ	6	10	300
BBB5020601EQ	8	10	250
CCC5020601EQ	10	10	200
DDD1020601EQ	12	10	150
TTT1020601EQ	14	10	100
EEE1020601EQ	15	10	100
UUU5020601EQ	16	10	100
FFF1020601EQ	18	10	50
GGG1020601EQ	22	5	50
HHH1020601EQ	28	1	40
JJJ5020601EQ	35	1	25
KKK5020601EQ	42	1	15
NNN2020601EQ	54	1	10
QQQ2020601EQ	67	1	3
RRR2020601EQ	76	1	2

601

Té réduit



Code Article	Diamètre mm	Qté Sachet	Qté Carton
DDC5020601--	12-10-12	10	250
EEC5020601--	15-10-15	10	100
EDD5020601--	15-12-12	10	150
EED5020601--	15-12-15	10	100
EEG1020601--	15-22-15	10	50
FFD5020601--	18-12-18	10	50
FFE5020601--	18-15-18	10	50
FEF5020601--	18-18-15	10	50
GGD5020601--	22-12-22	10	50
GEE1020601--	22-15-15	5	50
GGE1020601--	22-15-22	5	50
GGF5020601--	22-18-22	10	50
GEG1020601--	22-22-15	5	50
GGH5020601--	22-28-22	5	50
HHE1020601--	28-15-28	1	50

601

Té réduit



Code Article	Diamètre mm	Qté Sachet	Qté Carton
HGG5020601--	28-22-22	5	50
HHG1020601--	28-22-28	5	50
HEH1020601--	28-28-15	5	40
HGH5020601--	28-28-22	5	50
JJE5020601--	35-15-35	5	40
JJG5020601--	35-22-35	5	40
JJH5020601--	35-28-35	5	40
KKE5020601--	42-15-42	1	30
KKG5020601--	42-22-42	1	20
KKH5020601--	42-28-42	1	20
KKJ5020601--	42-35-42	1	20
NNE1020601--	54-15-54	1	20
NNG1020601--	54-22-54	1	10
NNH1020601--	54-28-54	1	10
NNK5020601--	54-42-54	1	10
QQJ2020601--*	67-35-67	1	5
RRN2020601--	76,1-54-76,1	1	2

615

Té avec branche mâle



Code Article	Diamètre mm/pouce	Qté Sachet	Qté Carton
EE35020615--	15-1/2-15	10	100
GG35020615--	22-1/2-22	5	50
GG45020615--	22-3/4-22	5	50

617

Té avec branche taraudée femelle



Code Article	Diamètre mm/pouce	Qté Sachet	Qté Carton
DD25020617--	12-3/8-12	10	150
DD35020617--	12-1/2-12	10	150
TT31020617--	14-1/2-14	10	100
EE11020617--	15-1/4-15	10	100
EE31020617--	15-1/2-15	10	100
EE41020617--	15-3/4-15	10	100
UU41020617--	16-3/4-16	10	100
FF31020617--	18-1/2-18	10	50
FF41020617--	18-3/4-18	10	50
GG31020617--	22-1/2-22	5	50
GG45020617--	22-3/4-22	5	50
GG51020617--	22-1-22	5	50
HH35020617--	28-1/2-28	1	50
HH41020617--	28-3/4-28	1	40
HH55020617--	28-1-28	1	40

645

Té avec une sortie fileté mâle,
une branche bicône et une sortie
tarauée femelle



Code Article	Diamètre mm/pouce	Qté Sachet	Qté Carton
33E1020645--	1/2-15-1/2	10	100

684

Té avec une sortie tarauée femelle



Code Article	Diamètre mm/pouce	Qté Sachet	Qté Carton
E3E5020684--	15-1/2-15	10	100
G3G10CO684--	22-22-1/2	5	50
G4G1020684--	22-3/4-22	5	50
H5H1020684--	28-1-28	5	40

901

Croix



Code Article	Diamètre mm	Qté Sachet	Qté Carton
GGGG1020901-	22-22-22-22	1	50

63

Ecrou



Code Article	Diamètre mm	Qté Sachet	Qté Carton
A--1020063--	6	10	1.000
B--1020063--	8	100	1.000
C--1020063--	10	100	1.000
D--1020063--	12	100	1.000
T--1020063--	14	100	500
E--1020063--	15	50	500
U--1020063--	16	10	100
F--1020063--	18	50	500
G--1020063--	22	50	400
H--1020063--	28	25	300
J--1020063--	35	10	150
K--1020063--	42	10	100
N--1020063--	54	5	50

63 B

Bouchon



Code Article	Diamètre mm	Qté Sachet	Qté Carton
E--1020063B-	15	10	500
G--1020063B-	22	10	300
H--1020063B-	28	10	200
J--1020063B-	35	10	150
K--1020063B-	42	10	100
N--1020063B-	54	5	50

65

Olive



Code Article	Diamètre mm	Qté Sachet	Qté Carton
A--1020065--	6	100	2.000
B--1020065--	8	100	5.000
C--1020065--	10	100	4.000
D--1020065--	12	100	3.000
T--1020065--	14	100	2.500
E--1020065--	15	100	2.500
U--1020065--	16	100	2.500
F--1020065--	18	100	2.000
V--1020065--	20	100	2.000
G--1020065--	22	100	1.500
M--3031065--	25	10	500
H--1020065--	28	50	800
J--1020065--	35	10	500
K--1020065--	42	10	250
N--1020065--	54	10	100
R--1020065--	76	1	50

S68

Réduction interne 3 pièces



Code Article	Diamètre mm	Qté Sachet	Qté Carton
CB-5020068--	10-8	10	500
DC-5020068--	12-10	10	400
EB-5020068--	15-8	10	400
EC-5020068--	15-10	10	400
ED-5020068--	15-12	10	300
FD-5020068--	18-12	10	300
FE-5020068--	18-15	10	300
GD-5020068--	22-12	10	300
GE-5020068--	22-15	10	300
GF-5020068--	22-18	10	250
HE-5020068--	28-15	10	200
HF-5020068--	28-18	10	200
HG-5020068--	28-22	10	200
JE-5020068--	35-15	10	150
JF-5020068--	35-18	10	150
JG-5020068--	35-22	10	150
JH-5020068--	35-28	1	150
KE-5020068--	42-15	1	100
KG-5020068--	42-22	1	100
KH-5020068--	42-28	1	100
KJ-5020068--	42-35	1	100
NE-5020068--	54-15	1	50
NG-5020068--	54-22	1	50
NH-5020068--	54-28	1	50
NJ-5020068--	54-35	1	50
NK-5020068--	54-42	1	50

LAITON BRONZE DZR

1201**Vannes**

Code Article	Diamètre mm	Qté Sachet	Qté Carton
EE-1021201--	15	1	50
GG-1021201--	22	1	30
HH-1021201--	28	1	20

WP1**Insert pour tube PER**

Code Article	Diamètre mm	Qté Sachet	Qté Carton
E253031000WP	15-2,5	10	1.500
U--1020WPI--	16-1,9	10	1.000
U--1020WPI10	16-2,2	10	500
G--1020WPI--	22-3,0	10	500

SC**Insert pour tube cuivre**

Code Article	Diamètre mm	Qté Sachet	Qté Carton
C103031000SC	10-1	100	1.500
D103031000SC	12-1	100	1.500
E103031000SC	15-1	100	1.500
F103031000SC	18-1	100	600
G103031000SC	22-1	50	500

301

Union



Code Article	Diamètre mm	Qté Sachet	Qté Carton
DD-1Y20301--	12	10	250
EE-1Y20301--	15	10	200
FF-1Y20301--	18	10	150
GG-1Y20301--	22	10	100
HH-1Y20301--	28	1	50
JJ-1Y20301--	35	1	50
KK-5Y20301--	42	1	40
NN-5Y20301--	54	1	15

301

Union réduite



Code Article	Diamètre mm	Qté Sachet	Qté Carton
EC-5Y20301--	15-10	1	250
ED-5Y20301--	15-12	10	200
FE-5Y20301--	18-15	10	150
GE-1Y20301--	22-15	10	150
GF-1Y20301--	22-18	10	100
HG-1Y20301--	28-22	10	50

301 CO

Saut de tube



Code Article	Diamètre mm	Qté Sachet	Qté Carton
EE-5Y20301CO	15	10	100
FF-5Y20301CO	18	5	50
GG-5Y20301CO	22	5	50

302

Union mâle



Code Article	Diamètre mm/pouce	Qté Sachet	Qté Carton
D021Y20302--	12-3/8	10	250
D031Y20302--	12-1/2	10	250
E025Y20302--	15-3/8	10	200
E031Y20302--	15-1/2	10	200
E041Y20302--	15-3/4	10	200
F031Y20302--	18-1/2	10	200
F041Y20302--	18-3/4	10	150
G031Y20302--	22-1/2	10	150
G041Y20302--	22-3/4	10	150
G051Y20302--	22-1	10	100
H045Y20302--	28-3/4	10	100
H051Y20302--	28-1	10	100
J055Y20302--	35-1	1	50
J061Y20302--	35-1.1/4	1	50
K071Y20302--	42-1.1/2	1	40
N081Y20302--	54-2	1	25

303

Union femelle



Code Article	Diamètre mm/pouce	Qté Sachet	Qté Carton
D021Y20303--	12-3/8	10	250
D031Y20303--	12-1/2	10	250
E031Y20303--	15-1/2	10	200
E041Y20303--	15-3/4	10	150
F031Y20303--	18-1/2	10	150
F041Y20303--	18-3/4	10	150
G031Y20303--	22-1/2	10	150
G041Y20303--	22-3/4	10	100
G051Y20303--	22-1	10	100
H051Y20303--	28-1	10	50
J065Y20303--	35-1.1/4	1	50
K075Y20303--	42-1.1/2	1	40
N085Y20303--	54-2	1	20

323

Bouchon



Code Article	Diamètre mm	Qté Sachet	Qté Carton
E--1Y20323--	15	10	300
F--5Y20323--	18	10	250
G--1Y20323--	22	10	200

401

Coude double égal 90°



Code Article	Diamètre mm	Qté Sachet	Qté Carton
DD-1Y20401--	12	10	250
EE-1Y20401--	15	10	200
FF-1Y20401--	18	10	150
GG-1Y20401--	22	10	100
HH-1Y20401--	28	1	50
JJ-1Y20401--	35	1	40
KK-1Y20401--	42	1	25
NN-1Y20401--	54	1	10

401

Coude double réduit 90°



Code Article	Diamètre mm	Qté Sachet	Qté Carton
GE-1Y20401--	22-15	1	150
HG-5Y20401--	28-22	10	50

401/O

Coude à 45°



Code Article	Diamètre mm	Qté Sachet	Qté Carton
EE-1Y20401/O	15	10	200
GG-1Y20401/O	22	10	100

402

Coude Mâle 90°



Code Article	Diamètre mm/pouce	Qté Sachet	Qté Carton
D035Y20402--	12-1/2	10	250
E031Y20402--	15-1/2	10	200
E041Y20402--	15-3/4	10	150
F031Y20402--	18-1/2	10	150
F045Y20402--	18-3/4	10	150
G035Y20402--	22-1/2	1	100
G041Y20402--	22-3/4	10	100
G051Y20402--	22-1	10	50
H051Y20402--	28-1	10	50
J065Y20402--	35-1 1/4	1	40

403

Coude femelle 90°



Code Article	Diamètre mm/pouce	Qté Sachet	Qté Carton
D031Y20403--	12-1/2	10	250
E031Y20403--	15-1/2	10	200
E041Y20403--	15-3/4	10	150
F031Y20403--	18-1/2	10	150
F041Y20403--	18-3/4	1	100
G031Y20403--	22-1/2	10	100
G041Y20403--	22-3/4	10	100
H051Y20403--	28-1	10	50
J065Y20403--	35-1 1/4	1	40
K071Y20403--	42-1 1/2	1	25
N082Y20403--	54-2	1	10

403 WL

Coude applique 90° base circulaire



Code Article	Diamètre mm/pouce	Qté Sachet	Qté Carton
E031Y20403WL	15-1/2	10	100
F031Y20403WL	18-1/2	10	50
G031Y20403WL	22-1/2	10	50
G045Y20403WL	22-3/4	10	50

601 EQ

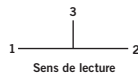
Té égal



Code Article	Diamètre mm	Qté Sachet	Qté Carton
DDD1Y20601EQ	12	10	150
EEE1Y20601EQ	15	10	100
FFF1Y20601EQ	18	10	50
GGG1Y20601EQ	22	5	50
HHH1Y20601EQ	28	1	40
JJJ5Y20601EQ	35	1	25
KKK5Y20601EQ	42	1	15
NNN2Y20601EQ	54	1	5

601

Té réduit



Code Article	Diamètre mm	Qté Sachet	Qté Carton
EEF5Y20601--	15-18-15	1	100
EEG1Y20601--	15-22-15	10	50
FEE5Y20601--	18-15-15	10	50
FFE5Y20601--	18-15-18	10	50
GEE1Y20601--	22-15-15	5	50
GGE1Y20601--	22-15-22	5	50
GGF5Y20601--	22-18-22	5	50
GEG1Y20601--	22-22-15	5	50
HHE1Y20601--	28-15-28	1	50
HGG5Y20601--	28-22-22	1	50
HHG1Y20601--	28-22-28	1	40
JJG5Y20601--	35-22-35	1	40
KKG5Y20601--	42-22-42	1	20

601 C

Coude de distribution



Code Article	Diamètre mm	Qté Sachet	Qté Carton
EEE5Y20601C-	15-15-15	10	100

617

Té avec branche fileté femelle



Code Article	Diamètre mm/pouce	Qté Sachet	Qté Carton
DD35Y20617--	12-1/2-12	10	150
EE31Y20617--	15-1/2-15	10	100
FF31Y20617--	18-1/2-18	10	50
GG31Y20617--	22-1/2-22	5	50
GG45Y20617--	22-3/4-22	5	50
HH41Y20617--	28-3/4-28	10	40

645

Té avec une sortie fileté mâle,
une branche bicône et une sortie
taraudée femelle



Code Article	Diamètre mm/pouce	Qté Sachet	Qté Carton
33E1Y20645--	1/2-15-1/2	10	100

63

Ecrou



Code Article	Diamètre mm	Qté Sachet	Qté Carton
E--1Y20063--	15	1	500
G--1Y20063--	22	50	400



>B< Press

Séries P5000 et P4000 Raccords cuivre, laiton et bronze à sertir pour l'eau.....84-96

CARACTÉRISTIQUES ET AVANTAGES

- Raccords en cuivre, laiton et bronze (Ces raccords sont à utiliser avec des tubes en cuivre conformes à la norme NF EN 1057)
- Le profil >B< avec un sertissage en trois points assure un sertissage fiable et durable (du 12 au 54 mm)
- Double sertissage de part et d'autre du joint torique
- Conçu avec une forme de sertissage hexagonale indicatrice d'une jonction optimale tant sur le plan hydraulique que mécanique et qui élimine tout risque de rotation du joint
- La conception de l'emboîture du raccord diminue les risques d'endommagement du joint torique lors de l'assemblage
- Joint torique avec indicateur de fuite à basse pression permettant d'identifier les raccords non sertis
- Maintien de la continuité électrique
- Installation sans flamme qui évite tout risque d'endommagement lié à la chaleur
- Profil >B< du diamètre 12mm au 54mm

APPLICATIONS ET INFORMATIONS TECHNIQUES

Installations eau potable
 Installations sanitaires (eau chaude/eau froide)
 Installations chauffage
 Installations pour air comprimé (sans huile)



Plus d'info technique :
 scannez QR code

Diamètres disponibles	Du 12 au 54mm
Températures de service	De -25°C à +95°C
Pression de service	16 bar
Matière	Cuivre, laiton et bronze - Joint torique en EPDM
Profil	Profil >B< du 12 au 54mm
Garantie	25 ans

NORMES ET CERTIFICATIONS

ISO 9001
 EN 1254
 WRAS
 KIWA
 DVGW



Lloyds Register
 CSTB ATEC 14.1_16-2172_V1
 ACS n°23 ACC NY 074

INSTRUCTIONS DE MONTAGE



1. Coupe de tube



2. Ebavurage



3. Vérification du joint torique



4. Assemblage et marquage de la profondeur d'insertion



5. Sertissage



6. Marquage du raccord sertis

P5001

Courbe à 90° MF



Code Article	Diamètre mm	Qté Sachet	Qté Carton
P5001 01200000	12	10	200
P5001 01400000	14	5	150
P5001 01500000	15	10	150
P5001 01600000	16	5	150
P5001 01800000	18	10	150
P5001 02200000	22	10	150
P5001 02800000	28	5	100
P5001 03500000	35	5	25
P5001 04200000	42	5	25
P5001 05400000	54	1	15

P5002

Courbe à 90° FF



Code Article	Diamètre mm	Qté Sachet	Qté Carton
P5002 01200000	12	10	200
P5002 01400000	14	5	150
P5002 01500000	15	10	150
P5002 01600000	16	5	150
P5002 01800000	18	10	150
P5002 02200000	22	10	150
P5002 02800000	28	5	100
P5002 03500000	35	5	25
P5002 04200000	42	5	25
P5002 05400000	54	1	15

P5002 L

Courbe à 90° FF Longue



Code Article	Diamètre mm	Qté Sachet	Qté Carton
P5002L01500000	15	10	150
P5002L01800000	18	10	150
P5002L02200000	22	10	150
P5002L02800000	28	5	100

P5030

Courbe à 90° MM longue



Code Article	Diamètre mm	Qté Sachet	Qté Carton
P5030 01500000	15	5	50
P5030 01800000	18	5	50
P5030 02200000	22	5	50

P5040

Coude 45° MF



Code Article	Diamètre mm	Qté Sachet	Qté Carton
P5040 01200000	12	10	200
P5040 01400000	14	5	200
P5040 01500000	15	10	200
P5040 01600000	16	5	200
P5040 01800000	18	10	150
P5040 02200000	22	10	150
P5040 02800000	28	5	100
P5040 03500000	35	5	50
P5040 04200000	42	5	25
P5040 05400000	54	1	20

P5041

Coude à 45° FF



Code Article	Diamètre mm	Qté Sachet	Qté Carton
P5041 01200000	12	10	200
P5041 01400000	14	5	150
P5041 01500000	15	10	200
P5041 01600000	16	5	200
P5041 01800000	18	10	150
P5041 02200000	22	10	150
P5041 02800000	28	5	100
P5041 03500000	35	5	50
P5041 04200000	42	5	25
P5041 05400000	54	1	20

P5060

Courbe à 180° FF



Code Article	Diamètre mm	Qté Sachet	Qté Carton
P5060 02200000	22	10	50

P5085

Dos d'âne FF



Code Article	Diamètre mm	Qté Sachet	Qté Carton
P5085 01500000	15	10	100
P5085 01800000	18	10	100
P5085 02200000	22	10	50

P5086

Clarinette MF



Code Article	Diamètre mm	Qté Sachet	Qté Carton
P5086 01200000	12	10	50
P5086 01500000	15	10	100
P5086 01800000	18	10	100
P5086 02200000	22	5	50

P5130

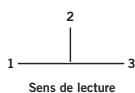
Té FFF



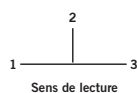
Code Article	Diamètre mm	Qté Sachet	Qté Carton
P5130 01212012	12	10	250
P5130 01414014	14	5	150
P5130 01515015	15	10	200
P5130 01616016	16	5	150
P5130 01818018	18	10	150
P5130 02222022	22	10	100
P5130 02828028	28	5	50
P5130 03535035	35	1	25
P5130 04242042	42	1	25
P5130 05454054	54	1	10

P5130 R

Té réduit FFF



Code Article	Diamètre mm	Qté Sachet	Qté Carton
P5130 01215012	12 - 15 - 12	10	200
P5130 01412012	14 - 12 - 12	5	150
P5130 01412014	14 - 12 - 14	5	200
P5130 01416014	14 - 16 - 14	5	200
P5130 01512012	15 - 12 - 12	10	200
P5130 01512015	15 - 12 - 15	10	200
P5130 01515012	15 - 15 - 12	5	200
P5130 01518015	15 - 18 - 15	10	150
P5130 01522015	15 - 22 - 15	10	150
P5130 01612016	16 - 12 - 16	5	250
P5130 01614014	16 - 14 - 14	5	150
P5130 01614016	16 - 14 - 16	5	150
P5130 01616014	16 - 16 - 14	5	150
P5130 01812018	18 - 12 - 18	5	150
P5130 01814018	18 - 14 - 18	5	150
P5130 01815015	18 - 15 - 15	10	150
P5130 01815018	18 - 15 - 18	10	150
P5130 01816018	18 - 16 - 18	5	150
P5130 01818015	18 - 18 - 15	10	150
P5130 01822018	18 - 22 - 18	10	150
P5130 02212022	22 - 12 - 22	10	100
P5130 02214022	22 - 14 - 22	5	100
P5130 02215015	22 - 15 - 15	10	100
P5130 02215018	22 - 15 - 18	10	100
P5130 02215022	22 - 15 - 22	5	100
P5130 02216022	22 - 16 - 22	5	100
P5130 02218015	22 - 18 - 15	10	100
P5130 02218018	22 - 18 - 18	5	100
P5130 02218022	22 - 18 - 22	5	100
P5130 02222015	22 - 22 - 15	10	100
P5130 02222018	22 - 22 - 18	5	100
P5130 02228022	22 - 28 - 22	5	50
P5130 02815022	28 - 15 - 22	5	50
P5130 02815028	28 - 15 - 28	5	50
P5130 02818022	28 - 18 - 22	5	100
P5130 02818028	28 - 18 - 28	5	50
P5130 02822022	28 - 22 - 22	5	50
P5130 02822028	28 - 22 - 28	5	50
P5130 02828015	28 - 28 - 15	5	50
P5130 02828018	28 - 28 - 18	5	50

P5130 R**Té réduit FFF**

Code Article	Diamètre mm	Qté Sachet	Qté Carton
P5130 02828022	28 - 28 - 22	5	50
P5130 03515035	35 - 15 - 35	1	25
P5130 03518035	35 - 18 - 35	1	25
P5130 03522028	35 - 22 - 28	1	25
P5130 03522035	35 - 22 - 35	1	25
P5130 03528028	35 - 28 - 28	1	25
P5130 03528035	35 - 28 - 35	1	25
P5130 04222042	42 - 22 - 42	1	25
P5130 04228042	42 - 28 - 42	1	25
P5130 04235035	42 - 35 - 35	1	25
P5130 04235042	42 - 35 - 42	1	25
P5130 05422054	54 - 22 - 54	1	10
P5130 05428054	54 - 28 - 54	1	10
P5130 05435054	54 - 35 - 54	1	10
P5130 05442042	54 - 42 - 42	1	10
P5130 05435054	54 - 42 - 54	1	10

P5240**Réduction FF**

Code Article	Diamètre mm	Qté Sachet	Qté Carton
P5240 01412000	14 - 12	5	200
P5240 01512000	15 - 12	10	200
P5240 01614000	16 - 14	5	200
P5240 01814000	18 - 14	5	150
P5240 01815000	18 - 15	10	150
P5240 01816000	18 - 16	5	150
P5240 02214000	22 - 14	5	150
P5240 02215000	22 - 15	10	150
P5240 02216000	22 - 16	5	150
P5240 02218000	22 - 18	10	150
P5240 02822000	28 - 22	5	150
P5240 03528000	35 - 28	5	50
P5240 04235000	42 - 35	1	25
P5240 05442000	54 - 42	1	25

P5243

Réduction MF



Code Article	Diamètre mm	Qté Sachet	Qté Carton
P5243 01412000	14 - 12	5	200
P5243 01512000	15 - 12	10	250
P5243 01514000	15 - 14	10	150
P5243 01516000	15 - 16	10	150
P5243 01612000	16 - 12	5	200
P5243 01614000	16 - 14	5	200
P5243 01812000	18 - 12	10	200
P5243 01814000	18 - 14	5	200
P5243 01815000	18 - 15	10	200
P5243 01816000	18 - 16	5	200
P5243 02214000	22 - 14	10	150
P5243 02215000	22 - 15	10	150
P5243 02216000	22 - 16	5	150
P5243 02218000	22 - 18	10	150
P5243 02815000	28 - 15	5	100
P5243 02816000	28 - 16	5	100
P5243 02818000	28 - 18	10	150
P5243 02822000	28 - 22	10	150
P5243 03522000	35 - 22	5	50
P5243 03528000	35 - 28	1	50
P5243 04222000	42 - 22	1	25
P5243 04228000	42 - 28	1	50
P5243 04235000	42 - 35	1	50
P5243 05435000	54 - 35	1	25
P5243 05442000	54 - 42	1	25

P5270

Manchon FF



Code Article	Diamètre mm	Qté Sachet	Qté Carton
P5270 01200000	12	10	100
P5270 01400000	14	5	200
P5270 01500000	15	10	250
P5270 01600000	16	5	200
P5270 01800000	18	10	250
P5270 02200000	22	10	150
P5270 02800000	28	5	150
P5270 03500000	35	1	30
P5270 04200000	42	1	25
P5270 05400000	54	1	25

P5270 S

Manchon coulissant FF



Code Article	Diamètre mm	Qté Sachet	Qté Carton
P5270S 01200000	12	10	100
P5270S 01500000	15	10	250
P5270S 01800000	18	10	250
P5270S 02200000	22	10	150
P5270S 02800000	28	5	150
P5270S 03500000	35	1	30
P5270S 04200000	42	1	25
P5270S 05400000	54	1	25

P5290**Bouchon M**

Code Article	Diamètre mm	Qté Sachet	Qté Carton
P5290 01200000*	12	10	500
P5290 01500000	15	10	500
P5290 01800000	18	10	400
P5290 02200000	22	10	400
P5290 02800000	28	5	200
P5290 03500000	35	5	100
P5290 04200000	42	1	50
P5290 05400000*	54	1	50

P5301**Bouchon F**

Code Article	Diamètre mm	Qté Sachet	Qté Carton
P5301 01200000	12	10	500
P5301 01400000	14	5	200
P5301 01500000	15	10	500
P5301 01600000	16	5	200
P5301 01800000	18	10	400
P5301 02200000	22	10	400
P5301 02800000	28	5	200
P5301 03500000	35	1	100
P5301 04200000	42	1	50
P5301 05400000	54	1	50

P4001G**Courbe 90° MF**

Code Article	Diamètre mm/pouce	Qté Sachet	Qté Carton
P4001G01203000	12 - 3/8	5	100
P4001G01204000	12 - 1/2	5	100
P8001G01403000	14 - 3/8	5	150
P8001G01404000	14 - 1/2	5	150
P4001G01503000	15 - 3/8	5	40
P4001G01504000	15 - 1/2	10	80
P8001G01604000	16 - 1/2	5	150
P4001G01804000	18 - 1/2	5	60
P4001G01806000	18 - 3/4	5	50
P4001G02206000	22 - 3/4	5	50
P4001G02808000	28 - 1	5	30
P4001G03510000	35 - 1 1/4	1	15
P4001G04212000	42 - 1 1/2	1	10
P4001G05416000	54 - 2	1	5

P4090G

Coude à 90° FF



Code Article	Diamètre mm/pouce	Qté Sachet	Qté Carton
P4090G01203000	12 - 3/8	5	80
P4090G01204000	12 - 1/2	5	100
P8090G01403000	14 - 3/8	5	180
P8090G01404000	14 - 1/2	5	100
P4090G01503000	15 - 3/8	5	50
P4090G01504000	15 - 1/2	5	80
P4090G01506000	15 - 3/4	5	40
P8090G01604000	16 - 1/2	5	100
P8090G01606000	16 - 3/4	5	100
P4090G01804000	18 - 1/2	10	80
P4090G01806000	18 - 3/4	5	60
P4090G02204000	22 - 1/2	5	60
P4090G02206000	22 - 3/4	5	50
P4090G02208000	22 - 1	5	40
P4090G02808000	28 - 1	5	30
P4090G03510000	35 - 1.1/4	1	15
P4090G04212000	42 - 1.1/2	1	12
P4090G05416000	54 - 2	1	7

P4093G

Coude à 90° MF - Passage de cloison



Code Article	Diamètre mm/pouce	Qté Sachet	Qté Carton
P4093G01504025	15x1/2 - G3/4-25mm	1	30
P4093G01504035	15x1/2 - G3/4-35mm	1	25

P4096G

Coude union FF



Code Article	Diamètre mm/pouce	Qté Sachet	Qté Carton
P4096G01204000	12 - 1/2	5	50
P4096G01504000	15 - 1/2	5	40
P4096G01804000	18 - 1/2	5	70
P4096G01806000	18 - 3/4	5	40
P4096G02206000	22 - 3/4	5	40
P4096G02208000	22 - 1	5	25
P4096G02808000	28 - 1	5	20
P4096G03510000	35 - 1.1/4	1	15
P4096G04212000	42 - 1.1/2	1	10
P4096G05416000	54 - 2	1	6

P4130G

Té FFF



Code Article	Diamètre mm/pouce	Qté Sachet	Qté Carton
P4130G01204012	12 - 1/2 - 12	5	80
P8130G01404014	14 - 1/2 - 14	1	80
P4130G01503015	15 - 3/8 - 15	5	40
P4130G01504015	15 - 1/2 - 15	5	60
P8130G01604016	16 - 1/2 - 16	1	80
P4130G01804018	18 - 1/2 - 18	5	40
P4130G02204022	22 - 1/2 - 22	5	35
P4130G02206022	22 - 3/4 - 22	5	30
P4130G02804028	28 - 1/2 - 28	5	25
P4130G02806028	28 - 3/4 - 28	5	25
P4130G03504035	35 - 1/2 - 35	1	20
P4130G04204042	42 - 1/2 - 42	1	12
P4130G05404054	54 - 1/2 - 54	1	8

P4132G

Té FMF



Code Article	Diamètre mm/pouce	Qté Sachet	Qté Carton
P4132G01504015	15 - 1/2 - 15	5	40
P4132G01806018	18 - 3/4 - 18	5	30
P4132G02206022	22 - 3/4 - 22	5	30
P4132G02806028	28 - 3/4 - 28	5	20
P4132G03506035	35 - 3/4 - 35	5	20
P4132G04206042	42 - 3/4 - 42	1	12
P4132G05408054	54 - 1 - 54	1	8
P4132G05410054	54 - 1.1/4 - 54	1	8

P4243G

Mamelon FM



Code Article	Diamètre mm/pouce	Qté Sachet	Qté Carton
P4243G01203000	12 - 3/8	5	100
P4243G01204000	12 - 1/2	5	150
P4243G01403000	14 - 3/8	5	100
P4243G01404000	14 - 1/2	5	100
P4243G01406000	14 - 3/4	5	60
P4243G01503000	15 - 3/8	5	150
P4243G01504000	15 - 1/2	5	130
P4243G01506000	15 - 3/4	5	60
P4243G01604000	16 - 1/2	5	100
P4243G01606000	16 - 3/4	5	100
P4243G01804000	18 - 1/2	5	120
P4243G01806000	18 - 3/4	5	100
P4243G02204000	22 - 1/2	5	100
P4243G02206000	22 - 3/4	5	80
P4243G02208000	22 - 1	5	60
P4243G02806000	28 - 3/4	5	70
P4243G02808000	28 - 1	5	50
P4243G02810000	28 - 1.1/4	5	50
P4243G03508000	35 - 1	5	30
P4243G03510000	35 - 1.1/4	1	30
P4243G03512000	35 - 1.1/2	1	20
P4243G04210000	42 - 1.1/4	1	20
P4243G04212000	42 - 1.1/2	1	20
P4243G05412000	54 - 1.1/2	1	10
P4243G05416000	54 - 2	1	10

P4244G

Traversée de cloison droite MF



Code Article	Diamètre mm/pouce	Qté Sachet	Qté Carton
P4244G01504030	15x1/2 - G3/4-30mm	1	30

P4270G

Manchon FF



Code Article	Diamètre mm/pouce	Qté Sachet	Qté Carton
P4270G01203000	12 - 3/8	5	150
P4270G01204000	12 - 1/2	5	130
P4270G01403000	14 - 3/8	5	100
P4270G01404000	14 - 1/2	5	130
P4270G01406000	14 - 3/4	5	130
P4270G01503000	15 - 3/8	5	130
P4270G01504000	15 - 1/2	5	130
P4270G01506000	15 - 3/4	5	100
P4270G01604000	16 - 1/2	5	100
P4270G01606000	16 - 3/4	5	100
P4270G01804000	18 - 1/2	5	100
P4270G01806000	18 - 3/4	5	80
P4270G02204000	22 - 1/2	5	80
P4270G02206000	22 - 3/4	5	80
P4270G02208000	22 - 1	5	60
P4270G02806000	28 - 3/4	5	60
P4270G02808000	28 - 1	5	50
P4270G02810000	28 - 1.1/4	5	40
P4270G03508000	35 - 1	5	30
P4270G03510000	35 - 1.1/4	1	25
P4270G04210000	42 - 1.1/4	1	15
P4270G04212000	42 - 1.1/2	1	15
P4270G05416000	54 - 2	1	12

P4275

Manchon coulissant FF



Code Article	Diamètre mm	Qté Sachet	Qté Carton
P4275 01200000	12	5	130
P4275 01400000	14	5	90
P4275 01500000	15	5	90
P4275 01600000	16	5	90
P4275 01800000	18	5	80
P4275 02200000	22	5	60
P4275 02800000	28	5	30
P4275 03500000	35	5	25
P4275 04200000	42	1	15
P4275 05400000	54	1	10

P4280G**Mamelon MM**

Code Article	Diamètre mm/pouce	Qté Sachet	Qté Carton
P4280G01204000	12 - 1/2	5	150
P4280G01504000	15 - 1/2	5	130
P4280G01804000	18 - 1/2	5	100
P4280G01806000	18 - 3/4	5	80
P4280G02204000	22 - 1/2	5	100
P4280G02206000	22 - 3/4	5	80
P4280G02808000	28 - 1	5	60
P4280G03510000	35 - 1.1/4	1	30
P4280G04212000	42 - 1.1/2	1	20
P4280G05416000	54 - 2	1	12

P4281G**Manchon MF**

Code Article	Diamètre mm/pouce	Qté Sachet	Qté Carton
P4281G01204000	12 - 1/2	5	150
P4281G01504000	15 - 1/2	5	130
P4281G01804000	18 - 1/2	5	100
P4281G01806000	18 - 3/4	5	60
P4281G02204000	22 - 1/2	5	100
P4281G02206000	22 - 3/4	5	80
P4281G02806000	28 - 3/4	5	50
P4281G02808000	28 - 1	5	60
P4281G03508000	35 - 1	1	40
P4281G03510000	35 - 1.1/4	1	20
P4281G04212000	42 - 1.1/2	1	15
P4281G05416000	54 - 2	1	12

P4330**Union droit FF**

Code Article	Diamètre mm	Qté Sachet	Qté Carton
P4330 01200000	12	5	100
P4330 01500000	15	5	80
P4330 01800000	18	5	60
P4330 02200000	22	5	40
P4330 02800000	28	1	20
P4330 03500000	35	1	15
P4330 04200000	42	1	12
P4330 05400000	54	1	7

P4330G**Union droit FF**

Code Article	Diamètre mm/pouce	Qté Sachet	Qté Carton
P4330G01204000	12 - 1/2	5	60
P4330G01504000	15 - 1/2	5	75
P4330G01506000	15 - 3/4	5	75
P4330G01804000	18 - 1/2	5	50
P4330G01806000	18 - 3/4	5	50
P4330G02206000	22 - 3/4	5	40
P4330G02208000	22 - 1	5	40
P4330G02808000	28 - 1	5	30
P4330G03510000	35 - 1.1/4	1	20
P4330G04212000	42 - 1.1/2	1	15
P4330G05416000	54 - 2	1	10

P4331G

Union droit FM



Code Article	Diamètre mm/pouce	Qté Sachet	Qté Carton
P4331G01203000	12 - 3/8	5	60
P4331G01204000	12 - 1/2	5	90
P4331G01504000	15 - 1/2	5	80
P4331G01506000	15 - 3/4	5	50
P4331G01804000	18 - 1/2	5	50
P4331G01806000	18 - 3/4	5	60
P4331G02204000	22 - 1/2	5	40
P4331G02206000	22 - 3/4	5	50
P4331G02208000	22 - 1	5	40
P4331G02808000	28 - 1	5	30
P4331G03510000	35 - 1.1/4	1	20
P4331G04212000	42 - 1.1/2	1	15
P4331G05416000	54 - 2	1	8

P4355

Raccord droit femelle écrou libre



Code Article	Diamètre mm/pouce	Qté Sachet	Qté Carton
P4355 01203000	12 - G 3/8"	5	120
P4355 01204000	12 - G 1/2"	5	120
P4355 01403000	14 - G 3/8"	5	120
P4355 01404000	14 - G 1/2"	5	100
P4355 01504000	15 - G 1/2"	5	120
P4355 01506000	15 - G 3/4"	5	100
P4355 01604000	16 - G 1/2"	5	100
P4355 01606000	16 - G 3/4"	5	100
P4355 01806000	18 - G 3/4"	5	100
P4355 02206000	22 - G 3/4"	5	80
P4355 02208000	22 - G 1"	5	80
P4355 02808000	28 - G 1"	5	50
P4355 02810000	28 - G 1.1/4"	5	50
P4355 03512000	35 - G 1.1/2"	1	30
P4355 04214000	42 - G 1.3/4"	1	20
P4355 05419000	54 - G 2.3/8"	1	12

P4471G

Coude applique FF 3 attaches



Code Article	Diamètre mm/pouce	Qté Sachet	Qté Carton
P4471G01204000	12-1/2	5	50
P8471G01404000	14-1/2	5	50
P4471G01504000	15-1/2	5	60
P8471G01604000	16-1/2	5	50
P4471G01804000	18-1/2	5	30
P4471G02206000	22-3/4	5	30

P4976

Unité de montage décalée



Code Article	Diamètre mm/pouce	Qté Sachet	Qté Carton
P4976 01504150	15 - 1/2 - 150	1	20

P4977

Unité de montage droite



Code Article	Diamètre mm/pouce	Qté Sachet	Qté Carton
P4977 01504150	15 - 1/2 - 150	1	20



>B< Press XL

Séries P5000 XL Raccords cuivre grands diamètres à sertir pour l'eau. 98-103

CARACTÉRISTIQUES ET AVANTAGES

- Raccords en cuivre (ces raccords sont à utiliser avec des tubes en cuivre conformes à la norme NF EN 1057)
- Les raccords >B< Press XL comportent deux éléments internes : la bague crantée et le joint
- Joint 3 points en EPDM
- Bague crantée assise en acier inoxydable : assure une prise égale sur tout le pourtour du tube et une compression uniforme du joint entre le tube et le raccord après le sertissage.
- La conception de l'emboîture du raccord diminue les risques d'endommagement du joint lors de l'assemblage
- Joint avec indicateur de fuite à basse pression permettant d'identifier les raccords non sertis
- Maintien de la continuité électrique
- Installation sans flamme qui évite tout risque d'endommagement lié à la chaleur
- Gamme de raccords XL du diamètre 64mm au 108mm
- Des anneaux de sertissage spécifiques sont nécessaires pour la réalisation des assemblages des dimensions de 64mm à 108mm

APPLICATIONS ET INFORMATIONS TECHNIQUES

Installations eau potable
 Installations sanitaires (eau chaude/eau froide)
 Installations chauffage
 Installations pour air comprimé (sans huile)



Plus d'info technique :
 scannez QR code

Diamètres disponibles	Du 64 au 108mm
Températures de service	De -25°C à +95°C
Pression de service	10 bar
Matière	Cuivre - Joint 3 points en EPDM - Bague inox
Profil de sertissage	Profil VF, V, VXL, PT2 du 64 au 108mm
Garantie	25 ans

NORMES ET CERTIFICATIONS

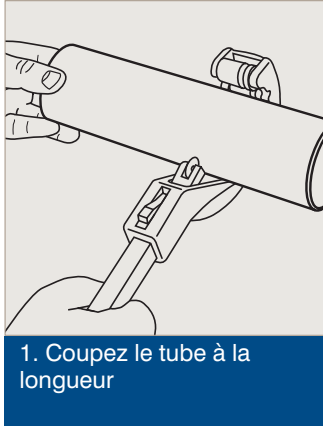
ISO 9001
 EN 1254
 WRAS
 DVGW
 CSTB ATEC 14.1_16-2172_V1
 ACS n° 22 ACC NY 169



Instructions de montage >B< Press XL

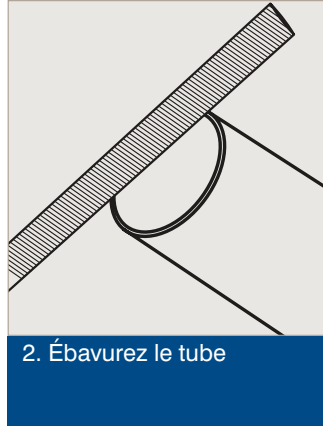
Pour installer les raccords >B< Press XL, il vous faut un outil de sertissage, un actionneur et un anneau de sertissage de la bonne taille pour chaque raccord.

Lorsqu'une force est exercée par l'outil de sertissage, un joint permanent est réalisé et le raccord ne peut plus être démonté ou réutilisé.



1. Coupez le tube à la longueur

- Nous vous recommandons d'utiliser un coupe-tube rotatif. Il est important que le tube soit coupé d'équerre.
- Les extrémités des tubes doivent être propres et exemptes d'éraflures sur au moins toute la longueur de la douille.



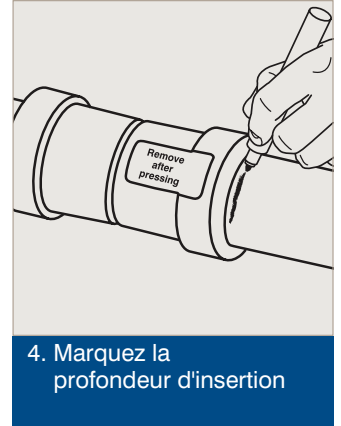
2. Ébavurez le tube

- Assurez-vous que les surfaces internes et externes des extrémités du tube sont exemptes de bavures ou de bords tranchants, en utilisant une lime demi-ronde ou un outil d'ébavurage.
- Essayez ensuite l'extrémité du tube pour éviter d'endommager le joint lors de l'insertion du tube.



3. Vérifiez le raccord

- Avant d'insérer le tube, vérifiez que le joint est correctement placé, qu'il n'est pas endommagé ou qu'il n'y a pas de débris.
- Pour éviter que cela ne se produise, nous recommandons que les raccords soient conservés dans l'emballage jusqu'à leur utilisation.



4. Marquez la profondeur d'insertion

- Pour obtenir un joint parfait, le tube doit être complètement inséré dans le raccord jusqu'à ce qu'il atteigne la butée.
- Le marquage de la profondeur d'insertion permettra de détecter tout mouvement du tube, ce qui est particulièrement important si les joints doivent être sertis ultérieurement.
- Le marquage de la profondeur doit être visible sur le raccord sertis.



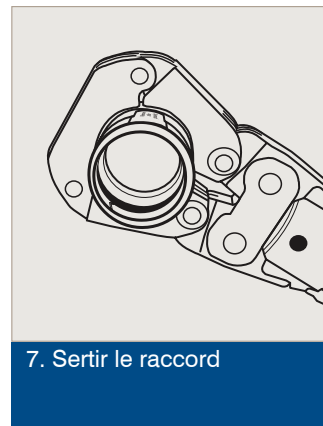
5. Positionnez l'anneau de sertissage

- En utilisant un anneau de sertissage de la taille appropriée, ouvrez l'anneau de sertissage, positionnez-le sur le bourrelet du raccord et refermez-le.



6. Engagez l'actionneur et vérifiez la profondeur d'insertion

- Avec l'actionneur monté sur l'outil de sertissage, ouvrez l'actionneur et placez-le sur l'ouverture de l'anneau de sertissage.
- Assurez-vous que le tube n'a pas bougé avant de sertir.



7. Sertir le raccord

- Appuyez sur la détente de l'outil et maintenez-la enfoncée jusqu'à ce que le cycle de sertissage de l'outil soit automatiquement terminé. Gardez les mains éloignées de l'actionneur jusqu'à ce que le cycle soit terminé.
- Effectuez le sertissage en une seule fois.



8. Fin du sertissage

- Retirez l'actionneur de l'anneau de sertissage, retirez l'anneau de sertissage du tube et enlevez l'étiquette pour indiquer que le raccord est sertis intégralement.

Important

Il est important de protéger le raccord contre toute poussière ou saleté, et de s'assurer que le joint reste lubrifié et protégé contre les dommages. Sélectionnez la bonne taille de tube et de raccord pour le travail. Veillez à ce qu'ils soient tous deux propres et exempts de dommages et d'imperfections. Lorsque vous utilisez un outil de sertissage, portez toujours une protection auditive et oculaire.

P5001

Courbe 90° MF



Code Article	Diamètre mm	Qté Sachet	Qté Carton
P5001 06400000	64	1	1
P5001 06700000	67	1	1
P5001 07600000	76	1	1
P5001 08900000	89	1	1
P5001 10800000	108	1	1

P5002

Courbe 90° FF



Code Article	Diamètre mm	Qté Sachet	Qté Carton
P5002 06400000	64	1	1
P5002 06700000	67	1	1
P5002 07600000	76	1	1
P5002 08900000	89	1	1
P5002 10800000	108	1	1

P5040

Coude 45° MF



Code Article	Diamètre mm	Qté Sachet	Qté Carton
P5040 06400000	64	1	1
P5040 06700000	67	1	1
P5040 07600000	76	1	1
P5040 08900000	89	1	1
P5040 10800000	108	1	1

P5041

Coude 45° FF



Code Article	Diamètre mm	Qté Sachet	Qté Carton
P5041 06400000	64	1	1
P5041 06700000	67	1	1
P5041 07600000	76	1	1
P5041 08900000	89	1	1
P5041 10800000	108	1	1

P5130

Té égal FFF



Code Article	Diamètre mm	Qté Sachet	Qté Carton
P5130 06464064	64	1	1
P5130 06767067	67	1	1
P5130 07676076	76	1	1
P5130 08989089	89	1	1
P5R 0108108108	108	1	1

P5130R

Té réduit FFF



Code Article	Diamètre mm	Qté Satchet	Qté Carton
P5130 06435064	64 x 35 x 64	1	1
P5130 06442064	64 x 42 x 64	1	1
P5130 06454064	64 x 54 x 64	1	1
P5130 06728067	67 x 28 x 67	1	1
P5130 06735067	67 x 35 x 67	1	1
P5130 06742067	67 x 42 x 67	1	1
P5130 06754067	67 x 54 x 67	1	1
P5130 07628076	76 x 28 x 76	1	1
P5130 07635076	76 x 35 x 76	1	1
P5130 07642076	76 x 42 x 76	1	1
P5130 07654076	76 x 54 x 76	1	1
P5130 07664076	76 x 64 x 76	1	1
P5130 07667076	76 x 67 x 76	1	1
P5130 08954089	89 x 54 x 89	1	1
P5130 08964089	89 x 64 x 89	1	1
P5130 08976089	89 x 76 x 89	1	1
P5130 10854108	108 x 54 x 108	1	1
P5130 10864108	108 x 64 x 108	1	1
P5130 10876108	108 x 76 x 108	1	1
P5130 10889108	108 x 89 x 108	1	1

P5130 G

Té F-F à visser-F



Code Article	Diamètre mm/pouce	Qté Satchet	Qté Carton
P5130G06406064	64 x 3/4 x 64	1	1
P5130G06408064	64 x 1 x 64	1	1
P5130G06416064	64 x 2 x 64	1	1
P5130G06706067	67 x 3/4 x 67	1	1
P5130G06716067	67 x 2 x 67	1	1
P5130G07606076	76 x 3/4 x 76	1	1
P5130G07616076	76 x 2 x 76	1	1
P5130G08906089	89 x 3/4 x 89	1	1
P5130G08916089	89 x 2 x 89	1	1
P5130G10806108	108 x 3/4 x 108	1	1
P5130G10816108	108 x 2 x 108	1	1

P5230B

Bride PN16



Code Article	Diamètre mm	Qté Satchet	Qté Carton
P5230B06400000	64	1	1
P5230B06700000	67	1	1
P5230B07600000	76	1	1
P5230B08900000	89	1	1
P5230B10800000	108	1	1

P5243**Réduction MF**

Code Article	Diamètre mm	Qté Sachet	Qté Carton
P5243 06435000	64 x 35	1	1
P5243 06442000	64 x 42	1	1
P5243 06454000	64 x 54	1	1
P5243 06728000	67 x 28	1	1
P5243 06735000	67 x 35	1	1
P5243 06742000	67 x 42	1	1
P5243 06754000	67 x 54	1	1
P5243 07628000	76 x 28	1	1
P5243 07635000	76 x 35	1	1
P5243 07642000	76 x 42	1	1
P5243 07654000	76 x 54	1	1
P5243 07664000	76 x 64	1	1
P5243 07667000	76 X 67	1	1
P5243 08954000	89 x 54	1	1
P5243 08964000	89 x 64	1	1
P5243 08976000	89 x 76	1	1
P5243 10854000	108 x 54	1	1
P5243 10864000	108 x 64	1	1
P5243 10867000	108 x 67	1	1
P5243 10876000	108 x 76	1	1
P5243 10889000	108 x 89	1	1

P5243G**Manchon FM fileté**

Code Article	Diamètre mm/pouce	Qté Sachet	Qté Carton
P5243G06420000	64 x 2.1/2"	1	1
P5243G06720000	67 x 2.1/2"	1	1
P5243G07620000	76 x 2.1/2"	1	1
P5243G07624000	76 x 3"	1	1
P5243G08924000	89 x 3"	1	1
P5243G10832000	108 x 4"	1	1

P5270**Manchon FF**

Code Article	Diamètre mm	Qté Sachet	Qté Carton
P5270 06400000	64	1	1
P5270 06700000	67	1	1
P5270 07600000	76	1	1
P5270 08900000	89	1	1
P5270 10800000	108	1	1

P5270G

Manchon FF fileté



Code Article	Diamètre mm/pouce	Qté Sachet	Qté Carton
P5270G06420000	64 x 2.1/2"	1	1
P5270G06720000	67 x 2.1/2"	1	1
P5270G07620000	76 x 2.1/2"	1	1
P5270G07624000	76 x 3"	1	1
P5270G08924000	89 x 3"	1	1
P5270G10832000	108 x 4"	1	1

P5275

Manchon coulissant FF



Code Article	Diamètre mm	Qté Sachet	Qté Carton
P5275 06400000	64	1	1
P5275 06700000	67	1	1
P5275 07600000	76	1	1
P5275 08900000	89	1	1
P5275 10800000	108	1	1

P5301

Bouchon F



Code Article	Diamètre mm	Qté Sachet	Qté Carton
P5301 06400000	64	1	1
P5301 06700000	67	1	1
P5301 07600000	76	1	1
P5301 08900000	89	1	1
P5301 10800000	108	1	1

Conex | Bänninger

>B< Press Gas



>B< Press Gas

Série PG5000 et PG4000 Raccords à sertir en cuivre et fer-cuivre pour les installations de gaz..... 106-110

CARACTERISTIQUES ET AVANTAGES

- Matériau : Cuivre et fer-cuivre
- Convient pour une utilisation avec des tuyaux durs (R290), semi-durs (R250) et recuits (R220) selon la norme EN 1057 et l'ATG B.524.1.
- Le profil >B< avec ses 3 points de sertissage assure une connexion sans fuite, sûre et permanente (12 à 54mm)
- La conception du profil garantit que le tube est parallèle au raccord, réduisant le risque d'endommagement des joints lors du montage.
- Double sertissage, en amont et en aval du joint torique
- Le sertissage hexagonal fournit une indication visuelle claire que le joint a été serti tant sur le plan hydraulique que sur le plan mécanique
- Joint torique en HNBR jaune
- Maintient la continuité électrique.
- Le sertissage évite l'utilisation de source de chaleur dans les installations où il y a un risque potentiel de dommage thermique

APPLICATIONS ET INFORMATIONS TECHNIQUES

Installations de gaz naturel et de GPL

Installations d'air comprimé

Diamètres disponibles	12 à 54mm
Installations de gaz naturel.	PN 5 / plage de -20°C à 70°C
Installations de gaz liquéfié GPL.	PN 5 / plage de -20°C à 70°C
Installations de fioul	PN5
Matériaux	Cuivre et fer cuivre
	Joint torique en HNBR jaune
Profil	Profil >B< de 12 à 54mm
Garantie	25 ans

Plus d'info technique :
scannez QR code

NORMES ET CERTIFICATIONS

Arrêté du 23 février 2018 modifié et DTU 61.1 (partie 2, §5.3.3.1.2.8 / partie 1, §3.76)
Conforme au cahier des charges AFG CCH 2004-2 et des règles ATG-Sert

ISO 9001
EN 1254
BS8357
EN 1775
ATG-Sert 007
ATG-Sert 008



kiwa

W SVGW SSIGE



ÉTAPES D'ASSEMBLAGE



1. Coupe de tube



2. Ebavurage



3. Vérification du joint torique



4. Assemblage et marquage de la profondeur d'insertion



5. Sertissage



6. Marquage du raccord serti

PG5001

Courbe 90° MF



Code Article	Diamètre mm	Qté Sachet	Qté Carton
PG5001 0120000	12	10	200
PG5001 0140000	14	10	200
PG5001 0150000	15	10	150
PG5001 0160000	16	10	150
PG5001 0180000	18	10	150
PG5001 0220000	22	10	150
PG5001 0280000	28	5	100
PG5001 0350000	35	5	25
PG5001 0420000	42	5	25
PG5001 0540000	54	1	15

PG5002

Courbe 90° FF



Code Article	Diamètre mm	Qté Sachet	Qté Carton
PG5002 0120000	12	10	200
PG5002 0140000	14	10	200
PG5002 0150000	15	10	150
PG5002 0160000	16	10	150
PG5002 0180000	18	10	150
PG5002 0220000	22	10	150
PG5002 0280000	28	5	100
PG5002 0350000	35	5	25
PG5002 0420000	42	5	25
PG5002 0540000	54	1	15

PG5040

Coude 45° MF



Code Article	Diamètre mm	Qté Sachet	Qté Carton
PG5040 0120000	12	10	200
PG5040 0140000	14	10	200
PG5040 0150000	15	10	200
PG5040 0160000	16	10	150
PG5040 0180000	18	10	150
PG5040 0220000	22	10	150
PG5040 0280000	28	5	100
PG5040 0350000	35	5	50
PG5040 0420000	42	5	25
PG5040 0540000	54	1	20

PG5041

Coude 45° FF



Code Article	Diamètre mm	Qté Sachet	Qté Carton
PG5041 0120000	12	10	200
PG5041 0140000	14	10	200
PG5041 0150000	15	10	200
PG5041 0160000	16	10	150
PG5041 0180000	18	10	150
PG5041 0220000	22	10	150
PG5041 0280000	28	5	100
PG5041 0350000	35	5	50
PG5041 0420000	42	5	25
PG5041 0540000	54	1	20

PG5130

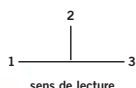
Té égal FFF



Code Article	Diamètre mm	Qté Sachet	Qté Carton
PG5130 0121212	12	10	200
PG5130 0141414	14	10	200
PG5130 0151515	15	10	200
PG5130 0161616	16	10	150
PG5130 0181818	18	10	150
PG5130 0222222	22	10	100
PG5130 0282828	28	5	50
PG5130 0353535	35	1	25
PG5130 0424242	42	1	25
PG5130 0545454	54	1	10

PG5130 R

Té réduit FFF



Code Article	Diamètre mm	Qté Sachet	Qté Carton
PG5130 0121512	12-15-12	10	200
PG5130 0141214	14-12-14	5	200
PG5130 0141212	14-12-12	5	150
PG5130 0141614	14-16-14	10	150
PG5130 0151212	15-12-12	10	200
PG5130 0151215	15-12-15	5	200
PG5130 0151512	15-15-12	5	200
PG5130 0161216	16-12-16	5	250
PG5130 0161414	16-14-14	10	150
PG5130 0161416	16-14-16	10	150
PG5130 0161614	16-16-14	10	150
PG5130 0181218	18-12-18	5	150
PG5130 0181418	18-14-18	10	150
PG5130 0181518	18-15-18	10	150
PG5130 0181618	18-16-18	10	150
PG5130 0221222	22-12-22	10	100
PG5130 0221515	22-15-15	10	100
PG5130 0221422	22-14-22	10	100
PG5130 0221522	22-15-22	10	100
PG5130 0221622	22-16-22	10	100
PG5130 0221822	22-18-22	10	100
PG5130 0222215	22-22-15	10	100
PG5130 0281528	28-15-28	5	50
PG5130 0281828	28-18-28	5	50
PG5130 0282228	28-22-28	5	50
PG5130 0352235	35-22-35	1	25
PG5130 0352835	35-28-35	1	25
PG5130 0422842	42-28-42	1	25
PG5130 0423542	42-35-42	1	25
PG5130 0544254	54-42-54	1	10

PG5243

Réduction MF



Code Article	Diamètre mm	Qté Sachet	Qté Carton
PG5243 0141200	14 - 12	5	200
PG5243 0151200	15 - 12	10	250
PG5243 0161200	16 - 12	5	200
PG5243 0161400	16 - 14	10	200
PG5243 0181200	18 - 12	10	200
PG5243 0181400	18 - 14	10	200

PG5243**Réduction MF**

Code Article	Diamètre mm	Qté Sachet	Qté Carton
PG5243 0181500	18 - 15	10	200
PG5243 0181600	18 - 16	10	200
PG5243 0221400	22 - 14	10	150
PG5243 0221500	22 - 15	10	150
PG5243 0221600	22 - 16	10	150
PG5243 0221800	22 - 18	10	150
PG5243 0281500	28 - 15	10	100
PG5243 0281600	28 - 16	5	500
PG5243 0281800	28 - 18	10	150
PG5243 0282200	28 - 22	10	150
PG5243 0352200	35 - 22	5	50
PG5243 0352800	35 - 28	5	50
PG5243 0422200	42 - 22	5	25
PG5243 0422800	42 - 28	5	25
PG5243 0423500	42 - 35	5	25
PG5243 0543500	54 - 35	1	25
PG5243 0544200	54 - 42	1	25

PG5270**Manchon FF**

Code Article	Diamètre mm	Qté Sachet	Qté Carton
PG5270 0120000	12	10	200
PG5270 0140000	14	10	200
PG5270 0150000	15	10	250
PG5270 0160000	16	10	200
PG5270 0180000	18	10	250
PG5270 0220000	22	10	150
PG5270 0280000	28	10	150
PG5270 0350000	35	5	30
PG5270 0420000	42	5	25
PG5270 0540000	54	1	25

PG5301**Bouchon F**

Code Article	Diamètre mm	Qté Sachet	Qté Carton
PG5301 0120000	12	10	500
PG5301 0140000	14	10	200
PG5301 0150000	15	10	200
PG5301 0160000	16	10	200
PG5301 0180000	18	10	400
PG5301 0220000	22	10	400
PG5301 0280000	28	10	100
PG5301 0350000	35	5	20
PG5301 0420000	42	5	20
PG5301 0540000	54	1	20

PG4275**Manchon coulissant FF**

Code Article	Diamètre mm	Qté Sachet	Qté Carton
PG4275 0140000	14	5	90
PG4275 0150000	15	5	90
PG4275 0160000	16	5	90
PG4275 0180000	18	5	80
PG4275 0220000	22	5	60
PG4275 0280000	28	5	30

PG4359G**Raccord droit écrou tournant JPG
NF E 29-532**

Code Article	Diamètre mm/pouce	Qté Sachet	Qté Carton
PG4359G0120400	12-1/2	10	100
PG4359G0140400	14-1/2	10	100
PG4359G0160600	16-3/4	10	100
PG4359G0180600	18-3/4	10	100
PG4359G0220600	22-3/4	10	70

PG4379G**Raccord droit écrou tournant JPC
NF E 29-532**

Code Article	Diamètre mm/pouce	Qté Sachet	Qté Carton
PG4379G0222000	22-20	10	70

Conex | Bänninger

>B< Press Solar



>B< Press Solar

Série PH5000 et PH4000 Raccords à sertir en cuivre et fer cuivre pour installations solaires..... 112-115

CARACTÉRISTIQUES ET AVANTAGES

- Raccords en cuivre, laiton et bronze
- Utilisation avec du tube cuivre Recuit (R220), Mi-dur (R250) et Dur (R290), conforme à la Norme NF EN 1057
- Le profil >B< avec un sertissage en trois points assure un sertissage fiable et durable (du 15 au 54mm)
- Double sertissage de part et d'autre du joint torique
- Conçu avec une forme de sertissage hexagonale indicatrice d'une jonction optimale qui élimine tout risque de rotation du joint
- La conception de l'emboîture du raccord diminue les risques d'endommagement du joint torique lors de l'assemblage
- Joint torique avec indicateur de fuite à basse pression permettant d'identifier les raccords non sertis
- Joint torique FKM pour applications solaires de couleur verte
- Installation sans flamme qui évite tout risque d'endommagement lié à la chaleur

APPLICATIONS ET INFORMATIONS TECHNIQUES

Installations solaires
Installations de chauffage à hautes températures

Diamètres disponibles	Du 15 au 54mm
Plage de température	De -20°C à 140°C
	Courtes pointes à 230°C
Matière	Cuivre et Bronze
	Joint torique FKM couleur verte
Eau/ Glycol	50/50
Profil	Profil >B< du 15 au 54mm
Garantie	25 ans

NORMES ET CERTIFICATIONS

SPF (Solartechnik Prüfung Forschung)
ISO 9001
NF EN 1254



INSTRUCTIONS DE MONTAGE



1. Coupe de tube



2. Ebavurage



3. Vérification du joint torique



4. Assemblage et marquage de la profondeur d'insertion



5. Sertissage



6. Marquage du raccord sertis

PH5001

Courbe 90° MF



Code Article	Diamètre mm	Qté Sachet	Qté Carton
PH5001 0150000	15	2	150
PH5001 0180000	18	2	150
PH5001 0220000	22	2	150
PH5001 0280000	28	2	100

PH5002

Courbe 90° FF



Code Article	Diamètre mm	Qté Sachet	Qté Carton
PH5002 0150000	15	2	150
PH5002 0180000	18	2	100
PH5002 0220000	22	2	150
PH5002 0280000	28	2	100

PH5040

Coude 45° MF



Code Article	Diamètre mm	Qté Sachet	Qté Carton
PH5040 0150000	15	2	200
PH5040 0180000	18	2	150
PH5040 0220000	22	2	150
PH5040 0280000	28	2	100

PH5041

Coude 45° FF



Code Article	Diamètre mm	Qté Sachet	Qté Carton
PH5041 0150000	15	2	200
PH5041 0180000	18	2	150
PH5041 0220000	22	2	150
PH5041 0280000	28	2	100

PH5130

Té égal FFF



Code Article	Diamètre mm	Qté Sachet	Qté Carton
PH5130 0151515	15	2	200
PH5130 0181818	18	2	150
PH5130 0222222	22	2	100
PH5130 0282828	28	2	50

PH5130

Té réduit FFF



Code Article	Diamètre mm	Qté Sachet	Qté Carton
PH5130 0221522	22 x 15 x 22	2	100
PH5130 0282228	28 x 22 x 28	2	50

PH5243

Manchon réduction MF



Code Article	Diamètre mm	Qté Sachet	Qté Carton
PH5243 0221500	22 x 15	2	150
PH5243 0281500	28 x 15	2	100
PH5243 0282200	28 x 22	2	100

PH5270

Manchon FF



Code Article	Diamètre mm	Qté Sachet	Qté Carton
PH5270 0150000	15	2	250
PH5270 0180000	18	2	250
PH5270 0220000	22	2	150
PH5270 0280000	28	2	150

PH4130G

Té avec branche taraudée F



Code Article	Diamètre mm/pouce	Qté Sachet	Qté Carton
PH4130G0150415	15 - 1/2 - 15	2	60
PH4130G0180418	18 - 1/2 - 18	2	40
PH4130G0220422	22 - 1/2 - 22	2	30

PH4243G

Mamelon FM



Code Article	Diamètre mm/pouce	Qté Sachet	Qté Carton
PH4243G0150400	15 - 1/2	2	100
PH4243G0150600	15 - 3/4	2	60
PH4243G0180600	18 - 3/4	2	100
PH4243G0220600	22 - 3/4	2	80
PH4243G0280800	28 - 1	2	50

PH4270G

Manchon FF



Code Article	Diamètre mm/pouce	Qté Sachet	Qté Carton
PH4270G0150600	15 - 3/4	2	100
PH4270G0180600	18 - 3/4	2	80
PH4270G0220600	22 - 3/4	2	80
PH4270G0220800	22 - 1	2	60

PH4330G

Union droit FF



Code Article	Diamètre mm/pouce	Qté Sachet	Qté Carton
PH4330G0220600	22 - 3/4	2	40

PH4355

Union FF - Ecrou Libre



Code Article	Diamètre mm/pouce	Qté Sachet	Qté Carton
PH4355 0150600	15 - 3/4	2	100
PH4355 0180600	18 - 3/4	2	100
PH4355 0220800	22 - 1	2	80

PH4992

Joint Torique solaire



Code Article	Diamètre mm	Qté Sachet	Qté Carton
PH4992 0150200	15	5	500
PH4992 0180200	18	5	500
PH4992 0220300	22	5	500
PH4992 0280300	28	5	500
PH4992 0350300	35	5	250
PH4992 0420400	42	5	250
PH4992 0540400	54	5	250



Raccords à sertir en acier inoxydable..... 118-125

CARACTÉRISTIQUES ET AVANTAGES

- Raccords en acier inoxydable nuance 316L conforme à la norme EN 10312
- Le profil >B< avec un sertissage en trois points assure un sertissage fiable et durable (du 15 au 54 mm)
- Double sertissage de part et d'autre du joint torique
- Conçu avec une forme de sertissage hexagonale indicatrice d'une jonction optimale tant sur le plan hydraulique que mécanique et qui élimine tout risque de rotation du joint
- La conception de l'emboîture du raccord diminue les risques d'endommagement du joint torique lors de l'assemblage
- Assure la continuité électrique
- Installation sans flamme qui évite tout risque d'endommagement lié à la chaleur

APPLICATIONS ET INFORMATIONS TECHNIQUES

Installations pour l'eau potable
 Installations sanitaires (eau chaude / eau froide)
 Installations chauffage
 Chauffage central
 Installations pour air comprimé (sans huile)



Plus d'info technique :
 scannez QR code

Diamètres disponibles	15 à 54 mm
Garantie	10 ans dans le cas d'une utilisation tubes et raccords >B< Press
Températures de service	De -25°C à 95°C (pointe à 110°C)
Pression de service	16 bar
Matière	Acier inoxydable Joint torique EPDM
Profil	Profil >B< de 15 à 54 mm

NORMES ET CERTIFICATIONS

ISO9001
 EN 1254
 EN 10312
 WRAS
 KIWA
 DVGW
 CSTB ATEC 14.1/16-2207_V2
 ACS n° 15 ACC LY 634



INSTRUCTIONS DE MONTAGE



1.-Coupe du tube



2. Ebavurage



3. Vérification du joint torique



4. Assemblage et marquage de la profondeur d'insertion



5. Sertissage



6. Marquage du raccord serti

PSTUBE⁽²⁾

Tube Acier Inox
Barres de 6 mètres



Code Article	Diamètre mm	Longueur	Botte
PSTUBE-316-15	15 - 1,0	6 m	20 barres
PSTUBE-316-18	18 - 1,0	6 m	10 barres
PSTUBE-316-22	22 - 1,2	6 m	10 barres
PSTUBE-316-28	28 - 1,2	6 m	10 barres
PSTUBE-316-35	35 - 1,5	6 m	5 barres
PSTUBE-316-42	42 - 1,5	6 m	5 barres
PSTUBE-316-54	54 - 1,5	6 m	5 barres

(2) références uniquement vendues à la botte

PS5001

Courbe 90° MF



Code Article	Diamètre mm	Qté Sachet	Qté Carton
PS5001 0150000	15	5	100
PS5001 0180000	18	5	100
PS5001 0220000	22	5	50
PS5001 0280000	28	5	30
PS5001 0350000	35	5	15
PS5001 0420000	42	1	10
PS5001 0540000	54	1	6

PS5002

Courbe 90° FF



Code Article	Diamètre mm	Qté Sachet	Qté Carton
PS5002 0150000	15	10	100
PS5002 0180000	18	10	80
PS5002 0220000	22	10	50
PS5002 0280000	28	5	20
PS5002 0350000	35	5	10
PS5002 0420000	42	1	10
PS5002 0540000	54	1	6

PS5030

Coude d'ajustage 90° MM



Code Article	Diamètre mm	Qté Sachet	Qté Carton
PS5030 0150000	15	5	50
PS5030 0180000	18	5	50
PS5030 0220000	22	5	30
PS5030 0280000	28	5	20
PS5030 0350000	35	1	10
PS5030 0420000	42	1	10
PS5030 0540000	54	1	6

PS5040

Coude 45° MF



Code Article	Diamètre mm	Qté Sachet	Qté Carton
PS5040 0150000	15	10	100
PS5040 0180000	18	10	100
PS5040 0220000	22	10	50
PS5040 0280000	28	5	25
PS5040 0350000	35	5	20
PS5040 0420000	42	1	10
PS5040 0540000	54	1	6

PS5041

Coude 45° FF



Code Article	Diamètre mm	Qté Sachet	Qté Carton
PS5041 0150000	15	10	100
PS5041 0180000	18	10	100
PS5041 0220000	22	10	50
PS5041 0280000	28	5	25
PS5041 0350000	35	5	20
PS5041 0420000	42	1	10
PS5041 0540000	54	1	10

PS5087

Clarinette MM



Code Article	Diamètre mm	Qté Sachet	Qté Carton
PS5087 0150000	15	5	50
PS5087 0180000	18	5	30
PS5087 0220000	22	1	10
PS5087 0280000	28	5	10

PS5088

Dos d'âne MM



Code Article	Diamètre mm	Qté Sachet	Qté Carton
PS5088 0150000	15	5	50
PS5088 0180000	18	5	30
PS5088 0220000	22	1	14
PS5088 0280000	28	1	10

PS5130

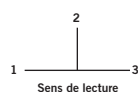
Té égal FFF



Code Article	Diamètre mm	Qté Sachet	Qté Carton
PS5130 0151515	15	10	50
PS5130 0181818	18	10	50
PS5130 0222222	22	10	20
PS5130 0282828	28	5	20
PS5130 0353535	35	1	10
PS5130 0424242	42	1	10
PS5130 0545454	54	1	6

PS5130

Té réduit FFF



Code Article	Diamètre mm	Qté Sachet	Qté Carton
PS5130 0181518	18 - 15 - 18	5	50
PS5130 0221522	22 - 15 - 22	5	30
PS5130 0221822	22 - 18 - 22	5	30
PS5130 0281528	28 - 15 - 28	5	20
PS5130 0281828	28 - 18 - 28	5	20
PS5130 0282228	28 - 22 - 28	5	20
PS5130 0351535	35 - 15 - 35	1	14
PS5130 0351835	35 - 18 - 35	1	14
PS5130 0352235	35 - 22 - 35	1	14
PS5130 0352835	35 - 28 - 35	1	14
PS5130 0422242	42 - 22 - 42	1	6
PS5130 0422842	42 - 28 - 42	1	6
PS5130 0423542	42 - 35 - 42	1	6
PS5130 0542254	54 - 22 - 54	1	4
PS5130 0542854	54 - 28 - 54	1	4
PS5130 0543554	54 - 35 - 54	1	4
PS5130 0544254	54 - 42 - 54	1	4

PS5243

Réduction MF



Code Article	Diamètre mm	Qté Sachet	Qté Carton
PS5243 0181500	18 - 15	10	100
PS5243 0221500	22 - 15	10	100
PS5243 0221800	22 - 18	10	100
PS5243 0281500	28 - 15	5	100
PS5243 0281800	28 - 18	5	100
PS5243 0282200	28 - 22	5	50
PS5243 0351800	35 - 18	1	50
PS5243 0352200	35 - 22	1	50
PS5243 0352800	35 - 28	1	50
PS5243 0422800	42 - 28	1	30
PS5243 0423500	42 - 35	1	20
PS5243 0542800	54 - 28	1	10
PS5243 0543500	54 - 35	1	10
PS5243 0544200	54 - 42	1	10

PS5270

Manchon FF



Code Article	Diamètre mm	Qté Sachet	Qté Carton
PS5270 0150000	15	10	100
PS5270 0180000	18	10	100
PS5270 0220000	22	10	50
PS5270 0280000	28	5	50
PS5270 0350000	35	5	25
PS5270 0420000	42	1	20
PS5270 0540000	54	1	14

PS5301**Bouchon F**

Code Article	Diamètre mm	Qté Sachet	Qté Carton
PS5301 0150000	15	10	500
PS5301 0180000	18	10	400
PS5301 0220000	22	10	200
PS5301 0280000	28	5	150
PS5301 0350000	35	1	50
PS5301 0420000	42	1	50
PS5301 0540000	54	1	25

PS4001G**Courbe à 90° F-Mâle à visser**

Code Article	Diamètre mm/pouce	Qté Sachet	Qté Carton
PS4001G0150400	15 - 1/2"	10	80
PS4001G0180400	18 - 1/2"	5	60
PS4001G0180600	18 - 3/4"	5	50
PS4001G0220600	22 - 3/4"	5	40
PS4001G0280800	28 - 1"	5	30
PS4001G0351000	35 - 1.1/4"	5	10
PS4001G0421200	42 - 1.1/2"	1	8
PS4001G0541600	54 - 2"	1	4

PS4002G**Coude à 90° F-Femelle à visser**

Code Article	Diamètre mm/pouce	Qté Sachet	Qté Carton
PS4002G0150400	15 - 1/2"	5	100
PS4002G0180400	18 - 1/2"	5	50
PS4002G0180600	18 - 3/4"	5	50
PS4002G0220600	22 - 3/4"	5	40
PS4002G0280800	28 - 1"	5	15
PS4002G0351000	35 - 1.1/4"	5	10
PS4002G0421200	42 - 1.1/2"	1	10
PS4002G0541600	54 - 2"	1	5

PS4090G**Coude à 90° PR F-Femelle à visser**

Code Article	Diamètre mm/pouce	Qté Sachet	Qté Carton
PS4090G0150400	15 - 1/2"	5	100
PS4090G0180400	18 - 1/2"	5	50
PS4090G0220400	22 - 1/2"	5	50
PS4090G0220600	22 - 3/4"	5	50
PS4090G0280800	28 - 1"	5	20
PS4090G0351000	35 - 1.1/4"	5	20

PS4130G

Té F - Femelle à visser - F



Code Article	Diamètre mm/pouce	Qté Sachet	Qté Carton
PS4130G0150415	15 - 1/2" - 15	5	50
PS4130G0180418	18 - 1/2" - 18	5	50
PS4130G0180618	18 - 3/4" - 18	5	40
PS4130G0220422	22 - 1/2" - 22	5	20
PS4130G0220622	22 - 3/4" - 22	5	20
PS4130G0280428	28 - 1/2" - 28	5	20
PS4130G0280628	28 - 3/4" - 28	5	20
PS4130G0280828	28 - 1" - 28	5	20
PS4130G0350435	35 - 1/2" - 35	5	15
PS4130G0350635	35 - 3/4" - 35	5	15
PS4130G0351035	35 - 1.1/4" - 35	5	15
PS4130G0420442	42 - 1/2" - 42	1	10
PS4130G0420642	42 - 3/4" - 42	1	10
PS4130G0421242	42 - 1.1/2" - 42	1	10
PS4130G0540454	54 - 1/2" - 54	1	4
PS4130G0540654	54 - 3/4" - 54	1	4
PS4130G0541654	54 - 2" - 54	1	4

PS4243G

Mamelon FM



Code Article	Diamètre mm/pouce	Qté Sachet	Qté Carton
PS4243G0150400	15 - 1/2"	5	130
PS4243G0180400	18 - 1/2"	5	120
PS4243G0180600	18 - 3/4"	5	100
PS4243G0220400	22 - 1/2"	5	100
PS4243G0220600	22 - 3/4"	5	80
PS4243G0220800	22 - 1"	5	60
PS4243G0280600	28 - 3/4"	5	70
PS4243G0280800	28 - 1"	5	50
PS4243G0351000	35 - 1.1/4"	1	30
PS4243G0421200	42 - 1.1/2"	1	20
PS4243G0541600	54 - 2"	1	10

PS4270G

Manchon FF



Code Article	Diamètre mm/pouce	Qté Sachet	Qté Carton
PS4270G0150400	15 - 1/2"	5	100
PS4270G0180400	18 - 1/2"	5	100
PS4270G0180600	18 - 3/4"	5	50
PS4270G0220400	22 - 1/2"	5	50
PS4270G0220600	22 - 3/4"	5	50
PS4270G0220800	22 - 1"	5	50
PS4270G0280600	28 - 3/4"	5	50
PS4270G0280800	28 - 1"	5	50
PS4270G0351000	35 - 1.1/4"	5	25
PS4270G0421200	42 - 1.1/2"	1	20
PS4270G0541600	54 - 2"	1	10

PS4275**Manchon coulissant FF**

Code Article	Diamètre mm	Qté Sachet	Qté Carton
PS4275 0150000	15	5	100
PS4275 0180000	18	5	100
PS4275 0220000	22	5	50
PS4275 0280000	28	5	50
PS4275 0350000	35	5	30
PS4275 0420000	42	1	20
PS4275 0540000	54	1	10

PS4330G**Union droit FF**

Code Article	Diamètre mm/pouce	Qté Sachet	Qté Carton
PS4330G0150400	15 - 1/2"	5	75
PS4330G0150600	15 - 3/4"	5	75
PS4330G0180400	18 - 1/2"	5	50
PS4330G0180600	18 - 3/4"	5	50
PS4330G0220600	22 - 3/4"	5	40
PS4330G0220800	22 - 1"	5	40
PS4330G0280800	28 - 1"	5	30
PS4330G0351000	35 - 1.1/4"	1	20
PS4330G0421200	42 - 1.1/2"	1	15
PS4330G0541600	54 - 2"	1	10

PS4331G**Union droit FM**

Code Article	Diamètre mm/pouce	Qté Sachet	Qté Carton
PS4331G0150400	15 - 1/2"	5	80
PS4331G0180400	18 - 1/2"	5	50
PS4331G0220600	22 - 3/4"	5	50
PS4331G0280800	28 - 1"	5	30
PS4331G0351000	35 - 1.1/4"	1	20
PS4331G0421200	42 - 1.1/2"	1	15
PS4331G0541600	54 - 2"	1	8

PS4355**Union FF - Ecrou libre**

Code Article	Diamètre mm/pouce	Qté Sachet	Qté Carton
PS4355 0150600	15 - 3/4"	5	100
PS4355 0180600	18 - 3/4"	5	100
PS4355 0220600	22 - 3/4"	5	50
PS4355 0220800	22 - 1"	5	50
PS4355 0280800	28 - 1"	5	30
PS4355 0281000	28 - 1.1/4"	5	30
PS4355 0351200	35 - 1.1/2"	1	20

PS4471G

Coude applique FF 3 attaches



Code Article	Diamètre mm/pouce	Qté Sachet	Qté Carton
PS4471G0150400	15 - 1/2"	5	80
PS4471G0180400	18 - 1/2"	5	50
PS4471G0220600	22 - 3/4"	5	40
PS4471G0280800	28 - 1"	5	30

PS4992

Joint noir EPDM avec témoin de fuite



Code Article	Diamètre mm	Qté Sachet	Qté Carton
PS4992 0220300	22	10	200
PS4992 0420400	42	10	200
PS4992 0540400	54	10	200

Conex | Bänninger

>B< Press Carbon



Raccords à sertir en Acier Carbone / Electro Zingué 128-135

CARACTÉRISTIQUES ET AVANTAGES

- Matière : Acier Carbone demi-doux
- Le profil >B< avec un sertissage en trois points assure un sertissage fiable et durable
- Double sertissage de part et d'autre du joint torique
- Conçu avec une forme de sertissage hexagonale indicatrice d'une jonction optimale tant sur le plan hydraulique que mécanique et qui élimine tout risque de rotation du joint
- Le design de l'emboîture garantit l'alignement du tube et du raccord avant le contact avec le joint, réduisant considérablement le risque de dommage au cours de l'assemblage.
- Joint torique avec indicateur de fuite à basse pression permettant d'identifier les raccords non sertis
- Résistance à la corrosion galvanisation à 7.15µm
- Installation sans flamme qui évite tout risque d'endommagement lié à la chaleur.
- Conditionnement indiquant clairement que le produit ne doit pas être utilisé dans les installations destinées à l'eau potable

APPLICATIONS ET INFORMATIONS TECHNIQUES

Installations de chauffage
Installations solaires
Installations de chauffage à hautes températures
(avec joint en FKM)



Plus d'info technique :
scannez QR code

Diamètres disponibles	Du 12 au 54mm
Garantie	5 ans dans le cas d'une utilisation tubes et raccords >B< Press
Plages de températures	De -25°C à 95°C (pointe à 110°C)
Pression de service	16 bar
Matière	Acier Carbone galvanisé Joint torique EPDM en option joint torique FKM
Profil	Profil >B< du 12 au 54mm

NORMES ET CERTIFICATIONS

ISO 9001
EN 1254
BS8537 Acier Carbone galvanisé
ATEC 14.1/13-1862_V1



-207-1862_V1

INSTRUCTIONS DE MONTAGE



1.-Coupe du tube



2. Ebavurage



3. Vérification du joint torique



4. Assemblage et marquage
de la profondeur d'insertion



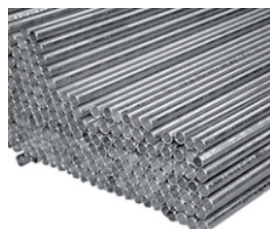
5. Sertissage



6. Marquage du raccord
serti

PC-TUBE⁽²⁾

Tube Acier Carbone
Barres de 6 mètres



Code Article	Diamètre mm	Longueur	Botte
PCTUBE-EU12	12 - 1,2	6 m	30 barres
PCTUBE-EU15	15 - 1,2	6 m	20 barres
PCTUBE-EU18	18 - 1,2	6 m	10 barres
PCTUBE-EU22	22 - 1,5	6 m	10 barres
PCTUBE-EU28	28 - 1,5	6 m	10 barres
PCTUBE-EU35	35 - 1,5	6 m	5 barres
PCTUBE-EU42	42 - 1,5	6 m	5 barres
PCTUBE-EU54	54 - 1,5	6 m	5 barres

(2) références uniquement vendues à la botte

PC5001

Courbe 90° MF



Code Article	Diamètre mm	Qté Sachet	Qté Carton
PC5001 0120000	12	10	200
PC5001 0150000	15	10	150
PC5001 0180000	18	10	120
PC5001 0220000	22	10	100
PC5001 0280000	28	5	60
PC5001 0350000	35	5	25
PC5001 0420000	42	5	15
PC5001 0540000	54	1	10

PC5002

Courbe 90° FF



Code Article	Diamètre mm	Qté Sachet	Qté Carton
PC5002 0120000	12	10	200
PC5002 0150000	15	10	150
PC5002 0180000	18	10	120
PC5002 0220000	22	10	100
PC5002 0280000	28	5	60
PC5002 0350000	35	5	25
PC5002 0420000	42	5	15
PC5002 0540000	54	1	3

PC5030

Coude d'ajustage 90° MM



Code Article	Diamètre mm	Qté Sachet	Qté Carton
PC5030 0150000	15	5	150
PC5030 0180000	18	5	100
PC5030 0220000	22	5	50
PC5030 0280000	28	5	20
PC5030 0350000	35	2	10
PC5030 0420000	42	1	6

PC5040

Coude 45° MF



Code Article	Diamètre mm	Qté Sachet	Qté Carton
PC5040 0150000	15	10	200
PC5040 0180000	18	10	150
PC5040 0220000	22	10	120
PC5040 0280000	28	5	80
PC5040 0350000	35	5	50
PC5040 0420000	42	5	20
PC5040 0540000	54	1	12

PC5041

Coude 45° FF



Code Article	Diamètre mm	Qté Sachet	Qté Carton
PC5041 0150000	15	10	200
PC5041 0180000	18	10	150
PC5041 0220000	22	10	120
PC5041 0280000	28	5	80
PC5041 0350000	35	5	50
PC5041 0420000	42	5	20
PC5041 0540000	54	1	12

PC5087

Clarinette MM



Code Article	Diamètre mm	Qté Sachet	Qté Carton
PC5087 0150000	15	5	100
PC5087 0180000	18	5	100
PC5087 0220000	22	5	25
PC5087 0280000	28	5	25

PC5088

Dos d'âne MM



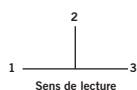
Code Article	Diamètre mm	Qté Sachet	Qté Carton
PC5088 0150000	15	10	60
PC5088 0220000	22	10	40
PC5088 0280000	28	4	24

PC5130

Té égal FFF



Code Article	Diamètre mm	Qté Sachet	Qté Carton
PC5130 0121212	12	10	250
PC5130 0151515	15	10	100
PC5130 0181818	18	10	100
PC5130 0222222	22	10	60
PC5130 0282828	28	5	50
PC5130 0353535	35	1	25
PC5130 0424242	42	1	18
PC5130 0545454	54	1	10

PC5130**Té réduit FFF**

Code Article	Diamètre mm	Qté Sachet	Qté Carton
PC5130 0121512	12 - 15 - 12	5	200
PC5130 0151215	15 - 12 - 15	5	100
PC5130 0151815	15 - 18 - 15	5	75
PC5130 0181218	18 - 12 - 18	5	100
PC5130 0181518	18 - 15 - 18	5	100
PC5130 0182218	18 - 22 - 18	10	100
PC5130 0221222	22 - 12 - 22	5	100
PC5130 0221522	22 - 15 - 22	5	90
PC5130 0221822	22 - 18 - 22	5	90
PC5130 0222822	22 - 28 - 22	10	70
PC5130 0281528	28 - 15 - 28	5	50
PC5130 0281828	28 - 18 - 28	5	50
PC5130 0282228	28 - 22 - 28	5	50
PC5130 0351535	35 - 15 - 35	1	25
PC5130 0351835	35 - 18 - 35	5	25
PC5130 0352235	35 - 22 - 35	1	25
PC5130 0352835	35 - 28 - 35	1	25
PC5130 0421542	42 - 15 - 42	1	18
PC5130 0421842	42 - 18 - 42	1	18
PC5130 0422242	42 - 22 - 42	1	18
PC5130 0422842	42 - 28 - 42	1	18
PC5130 0423542	42 - 35 - 42	1	18
PC5130 0542254	54 - 22 - 54	1	10
PC5130 0542854	54 - 28 - 54	1	10
PC5130 0543554	54 - 35 - 54	1	10
PC5130 0544254	54 - 42 - 54	1	10

PC5240**Réduction FF**

Code Article	Diamètre mm	Qté Sachet	Qté Carton
PC5240 0221500	22 - 15	10	160
PC5240 0282200	28 - 22	10	60
PC5240 0352800	35 - 28	10	50
PC5240 0423500	42 - 35	1	20
PC5240 0544200	54 - 42	1	12

PC5243**Réduction MF**

Code Article	Diamètre mm	Qté Sachet	Qté Carton
PC5243 0151200	15 - 12	10	250
PC5243 0181200	18 - 12	10	200
PC5243 0181500	18 - 15	10	200
PC5243 0221500	22 - 15	10	150
PC5243 0221800	22 - 18	10	150
PC5243 0281500	28 - 15	5	90
PC5243 0281800	28 - 18	5	150
PC5243 0282200	28 - 22	10	50
PC5243 0351500	35 - 15	5	50
PC5243 0351800	35 - 18	5	50
PC5243 0352200	35 - 22	5	50
PC5243 0352800	35 - 28	1	50
PC5243 0422200	42 - 22	5	30
PC5243 0422800	42 - 28	1	50
PC5243 0423500	42 - 35	1	50
PC5243 0542800	54 - 28	1	25
PC5243 0543500	54 - 35	1	25
PC5243 0544200	54 - 42	1	25

PC5270**Manchon FF**

Code Article	Diamètre mm	Qté Sachet	Qté Carton
PC5270 0120000	12	10	100
PC5270 0150000	15	10	250
PC5270 0180000	18	10	200
PC5270 0220000	22	10	150
PC5270 0280000	28	5	125
PC5270 0350000	35	1	30
PC5270 0420000	42	1	25
PC5270 0540000	54	1	25

PC5301**Bouchon F**

Code Article	Diamètre mm	Qté Sachet	Qté Carton
PC5301 0150000	15	10	500
PC5301 0180000	18	10	400
PC5301 0220000	22	10	300
PC5301 0280000	28	5	200
PC5301 0350000	35	1	100
PC5301 0420000	42	1	50
PC5301 0540000	54	1	30

PC4001G**Courbe à 90° F-Mâle à visser**

Code Article	Diamètre mm/pouce	Qté Sachet	Qté Carton
PC4001G0120300	12 - 3/8	5	100
PC4001G0150400	15 - 1/2	10	80
PC4001G0180400	18 - 1/2	5	60
PC4001G0220600	22 - 3/4	5	40
PC4001G0280800	28 - 1	5	30
PC4001G0351000	35 - 1.1/4	1	15
PC4001G0421200	42 - 1.1/2	1	10
PC4001G0541600	54 - 2	1	5

PC4002G**Coude à 90° F-Femelle à visser**

Code Article	Diamètre mm/pouce	Qté Sachet	Qté Carton
PC4002G0150400	15 - 1/2	5	80
PC4002G0180400	18 - 1/2	5	60
PC4002G0180600	18 - 3/4	10	100
PC4002G0220600	22 - 3/4	5	40
PC4002G0280800	28 - 1	5	30
PC4002G0351000	35 - 1.1/4	1	15
PC4002G0421200	42 - 1.1/2	1	10
PC4002G0541600	54 - 2	1	5

PC4090G

Coude à 90° PR F-Femelle à visser



Code Article	Diamètre mm/pouce	Qté Sachet	Qté Carton
PC4090G0150400	15 - 1/2	5	80
PC4090G0180400	18 - 1/2	5	80
PC4090G0220400	22 - 1/2	5	60
PC4090G0220600	22 - 3/4	5	50
PC4090G0220800	22 - 1	5	60
PC4090G0280800	28 - 1	5	30

PC4091G

Coude M Radiateur



Code Article	Diamètre mm/pouce	Qté Sachet	Qté Carton
PC4091G0150400	15 - 1/2"	5	100

PC4130G

Té F - Femelle à visser - F



Code Article	Diamètre mm/pouce	Qté Sachet	Qté Carton
PC4130G0150415	15 - 1/2 - 15	5	60
PC4130G0180418	18 - 1/2 - 18	5	40
PC4130G0220422	22 - 1/2 - 22	5	35
PC4130G0220622	22 - 3/4 - 22	5	40
PC4130G0280428	28 - 1/2 - 28	5	25
PC4130G0280628	28 - 3/4 - 28	5	25
PC4130G0280828	28 - 1 - 28	5	20
PC4130G0350435	35 - 1/2 - 35	1	20
PC4130G0350635	35 - 3/4 - 35	1	20
PC4130G0351035	35 - 1.1/4 - 35	5	15
PC4130G0420442	42 - 1/2 - 42	1	12
PC4130G0420642	42 - 3/4 - 42	1	12
PC4130G0421242	42 - 1.1/2 - 42	1	20
PC4130G0540454	54 - 1/2 - 54	1	8
PC4130G0540654	54 - 3/4 - 54	1	5
PC4130G0541654	54 - 2 - 54	1	5

PC4243G

Mamelon FM



Code Article	Diamètre mm/pouce	Qté Sachet	Qté Carton
PC4243G0120300	12 - 3/8	5	130
PC4243G0150400	15 - 1/2	5	130
PC4243G0180400	18 - 1/2	5	100
PC4243G0180600	18 - 3/4	5	80
PC4243G0220400	22 - 1/2	10	80
PC4243G0220600	22 - 3/4	5	80
PC4243G0280600	28 - 3/4	5	50
PC4243G0280800	28 - 1	5	50
PC4243G0350800	35 - 1	5	25
PC4243G0351000	35 - 1.1/4	1	25
PC4243G0421200	42 - 1.1/2	1	15
PC4243G0541600	54 - 2	1	12

PC4270G

Manchon FF



Code Article	Diamètre mm/pouce	Qté Sachet	Qté Carton
PC4270G0120400	12 - 1/2	5	130
PC4270G0150400	15 - 1/2	5	130
PC4270G0180400	18 - 1/2	5	100
PC4270G0180600	18 - 3/4	5	80
PC4270G0220400	22 - 1/2	10	70
PC4270G0220600	22 - 3/4	5	80
PC4270G0280400	28 - 1/2	5	50
PC4270G0280600	28 - 3/4	5	50
PC4270G0280800	28 - 1	5	50
PC4270G0350800	35 - 1	5	50
PC4270G0351000	35 - 1.1/4	5	30
PC4270G0421200	42 - 1.1/2	1	15
PC4270G0541600	54 - 2	1	12

PC4275

Manchon coulissant FF



Code Article	Diamètre mm	Qté Sachet	Qté Carton
PC4275 0120000	12	5	130
PC4275 0150000	15	5	90
PC4275 0180000	18	5	80
PC4275 0220000	22	5	60
PC4275 0280000	28	5	25
PC4275 0350000	35	1	25
PC4275 0420000	42	1	15
PC4275 0540000	54	1	10

PC4330G

Union FF 3 pièces



Code Article	Diamètre mm/pouce	Qté Sachet	Qté Carton
PC4330G0150400	15 - 1"	5	50
PC4330G0180400	18 - 1/2"	5	50
PC4330G0220600	22 - 3/4"	5	-
PC4330G0280800	28 - 1"	5	-
PC4330G0351000	35 - 1.1/4"	5	-
PC4330G0421200	42 - 1.1/2"	1	-
PC4330G0541600	54 - 2"	1	-

PC4331G

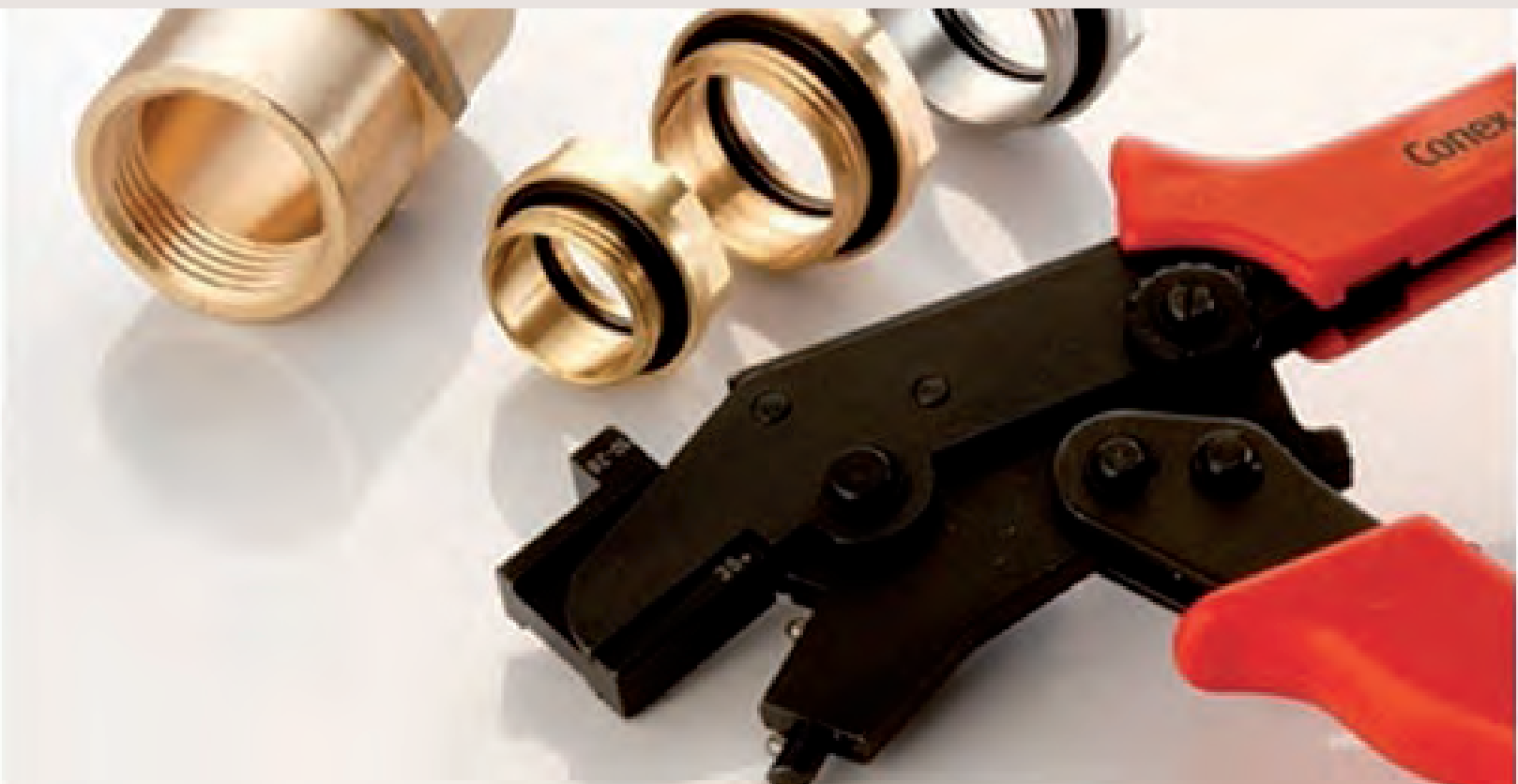
Union MF 3 pièces



Code Article	Diamètre mm/pouce	Qté Sachet	Qté Carton
PC4331G0150400	15 - 1/2"	5	80
PC4331G0220600	22 - 3/4"	5	50
PC4331G0280800	28 - 1"	5	50
PC4331G0351000	35 - 1.1/4"	5	25
PC4331G0421200	42 - 1.1/2"	1	20
PC4331G0541600	54 - 2"	1	15

PC4359G**Raccord 2 pièces - Ecrou libre**

Code Article	Diamètre mm/pouce	Qté Sachet	Qté Carton
PC4359G0150600	15 - 3/4"	5	100
PC4359G0180600	18 - 3/4"	5	-
PC4359G0220800	22 - 1"	5	100
PC4359G0281000	28 - 1.1/4"	5	100
PC4359G0351200	35 - 1.1/2"	5	100
PC4359G0421400	42 - 1.3/4"	1	-
PC4359G0421600	42 - 2"	1	10
PC4359G0541900	54 - 2.3/8"	1	-
PC4359G0542000	54 - 2.1/2"	1	10



Raccords en laiton, laiton nickelé et acier inoxydable
pour terminer une installation..... 138-140

CARACTÉRISTIQUES ET AVANTAGES

- Raccords en laiton, laiton nickelé et acier inoxydable pour terminer une installation.
- Le raccord comporte deux joints toriques EPDM garantissant une étanchéité parfaite (joint torique interne assurant l'étanchéité du tube, joint torique externe assurant l'étanchéité du raccord)
- Utilisation avec du tube cuivre Recuit (R220), Mi-dur (R250) et Dur (R290), conforme à la norme NF EN 1057 et tube inox
- Les seuls outils nécessaires à la mise en oeuvre sont une pince à poinçonner et une clé anglaise
- Installation sans flamme
- Compatibles avec des filetages parallèles BSP, ISO 7 et ISO 228, et ne nécessitent pas l'utilisation de téflon

APPLICATIONS ET INFORMATIONS TECHNIQUES

Installations pour l'eau potable
Installations sanitaires (eau chaude / eau froide)
Installations chauffage (eau / fioul)
Installation pour air comprimé (non lubrifié)

Diamètres disponibles	Raccords du 10 au 28 mm
Plages de températures	jusqu'à 30°C @ 16 bar jusqu'à 65°C @ 12 bar jusqu'à 95°C @ 10 bar
Garantie	25 ans



Plus d'info technique :
scannez QR code

NORMES ET CERTIFICATIONS

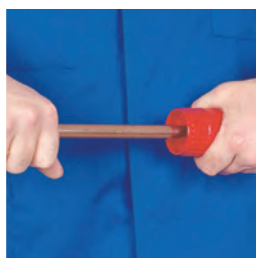
EN ISO 9002
WRAS
DVGW
KIWA



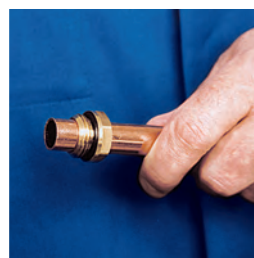
INSTRUCTIONS DE MONTAGE



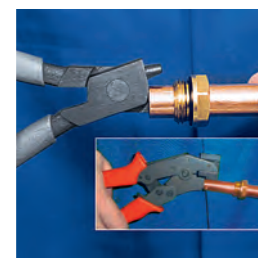
1. Couper le tube



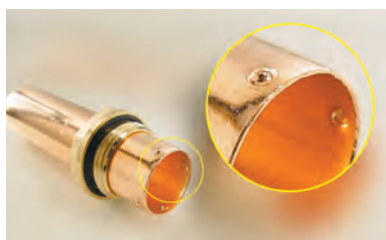
2. Ebavurer soigneusement le tube intérieur et extérieur (les tubes en cuivre recuit doivent être calibrés)



3. Insérer le raccord Oyster sur le tube



4. Poinçonner le tube cuivre à intervalle régulier en fonction du diamètre



5. Instruction de poinçonnage



6. Visser manuellement le raccord sur la terminaison



7. Terminer le serrage avec une clé anglaise

Y8243G

Mamelon Mâle laiton



Code Article	Diamètre mm/pouce	Sachet	Carton
Y8243G01003000	10 - 3/8"	10	150
Y8243G01004000	10 - 1/2"	10	150
Y8243G01203000	12 - 3/8"	10	100
Y8243G01204000	12 - 1/2"	10	150
Y8243G01404000	14 - 1/2"	10	150
Y8243G01504000	15 - 1/2"	10	150
Y8243G01604000	16 - 1/2"	10	100
Y8243G01606000	16 - 3/4"	10	50
Y8243G01806000	18 - 3/4"	10	100
Y8243G02206000	22 - 3/4"	10	100
Y8243G02208000	22 - 1"	10	50
Y8243G02808000	28 - 1"	10	50

Y8243V

Mamelon Mâle nickelé



Code Article	Diamètre mm/pouce	Sachet	Carton
Y8243V01003000	10 - 3/8"	10	150
Y8243V01203000	12 - 3/8"	10	150
Y8243V01204000	12 - 1/2"	10	150
Y8243V01504000	15 - 1/2"	10	150
Y8243V01806000	18 - 3/4"	10	100
Y8243V02206000	22 - 3/4"	10	100

Y7243G

Mamelon Mâle inox



Code Article	Diamètre mm/pouce	Sachet	Carton
Y7243G01806000	18 - 3/4"	10	100
Y7243G02206000	22 - 3/4"	10	100
Y7243G02808000	28 - 1"	10	250

Y3270

Manchon de dilatation



Code Article	Diamètre mm/pouce	Sachet	Carton
Y3270 00400000	1/2"	1	50
Y3270 00600000	3/4"	1	30
Y3270 00800000	1"	1	56
Y3270 01000000	1.1/4"	1	36
Y3270 01200000	1.1/2"	1	24
Y3270 01600000	2"	1	5

Y77267

Pince Oyster du 12 au 28 mm



Code Article	Diamètre mm	Qté sachet	Qté Carton
Y77267 0000000	12-28	1	10



Raccords à glissement pour tubes PER et PB 142-146

CARACTÉRISTIQUES ET AVANTAGES

- Raccords métalliques à glissement en laiton, pour tubes en matériaux de synthèse en PER ou PB destinés à véhiculer de l'eau chaude ou froide sous pression
- Gamme du diamètre 12 au 25 mm
- Dimensions des tubes en mm : 12x1,1 - 16x1,5 - 20x1,9 et 25x2,3
(Tubes de série S = 5 selon ISO 4065)
- Les différents composants des raccords sont en laiton de décolletage ou de matriçage (CW617N) selon la norme NF EN 12165
- La technique d'assemblage consiste à comprimer le tube plastique entre l'insert cannelé et la bague extérieure cylindrique non symétrique. Elle est effectuée à l'aide des outillages présentés dans ce catalogue
- La technique d'assemblage des raccords >B< Flex avec les tubes est simple, rapide et fiable
- Très faible perte de charge résultant de la conception optimisée des raccords
- Les raccords sont non démontables et peuvent s'utiliser dans toutes les installations d'eau potable, chauffage et sanitaire.

APPLICATIONS ET INFORMATIONS TECHNIQUES

Alimentation en eau chaude et eau froide sanitaire
 Radiateurs haute température
 Radiateurs basse température, chauffage par le sol



Plus d'info technique :
 scannez QR code

Diamètres disponibles	Raccords du 12 au 25 mm Accessoires du 12 au 25 mm
Plage de températures	+5°C à +80°C
Matière	Laiton (CW617N)
Garantie	10 ans

NORMES ET CERTIFICATIONS

Les tubes en matériaux de synthèse associés (PER, PB) doivent bénéficier d'un avis technique et être conformes à la série S = 5 de la norme ISO 4065. Leurs diamètres sont 12x1,1 - 16x1,5 - 20x1,9 - 25x2,3
 Les raccords sont certifiés ATEC 14.1/13-1932_V2-E1



INSTRUCTIONS DE MONTAGE



1. Couper le tube à 90° et monter la bague sur le tube



2. Elargir le tube avec l'outil évaseur



3. Insérer le raccord dans le tube



4. Utiliser la mâchoire appropriée puis faire glisser la bague jusqu'à la butée en actionnant la poignée de la pince.

7090

Coude égal 90°



Code Article	Diamètre mm	Qté sachet	Qté Carton
7090 012012000S	12	10	220
7090 016016000S	16	10	180
7090 020020000S	20	10	150
7090 025025000S	25	10	60

7090 G

Coude 90° Femelle



Code Article	Diamètre mm/pouce	Qté sachet	Qté Carton
7090G012003000S	12 - 3/8	10	200
7090G012004000S	12 - 1/2	10	200
7090G016003000S	16 - 3/8	10	200
7090G016004000S	16 - 1/2	10	200
7090G020004000S	20 - 1/2	10	100
7090G020006000S	20 - 3/4	10	100
7090G025006000S	25 - 3/4	10	150

7090 P

Coude à 90° PER/CU



Code Article	Diamètre mm	Qté sachet	Qté Carton
7090P012012000S	PER12-CU12	10	150
7090P012014000S	PER12-CU14	10	200
7090P016012000S	PER16-CU12	10	150
7090P016014000S	PER16-CU14	10	200
7090P016016000S	PER16-CU16	10	100
7090P020016000S	PER20-CU16	10	100
7090P020018000S	PER20-CU18	10	100

7091 G

Coude 90° écrou tournant



Code Article	Diamètre mm/pouce	Qté sachet	Qté Carton
7091G012004000S	12 - 1/2	10	150
7091G016004000S	16 - 1/2	10	150
7091G016006000S	16 - 3/4	10	120
7091G020004000S	20 - 1/2	10	120
7091G020006000S	20 - 3/4	10	150
7091G025006000S	25 - 3/4	10	100

7092 G

Coude 90° Mâle



Code Article	Diamètre mm/pouce	Qté sachet	Qté Carton
7092G012003000S	12 - 3/8	10	200
7092G012004000S	12 - 1/2	10	250
7092G016003000S	16 - 3/8	10	150
7092G016004000S	16 - 1/2	10	200
7092G020004000S	20 - 1/2	10	150
7092G025006000S	25 - 3/4	10	100

7130

Té égal



Code Article	Diamètre mm	Qté sachet	Qté Carton
7130 012012012S	12-12-12	10	150
7130 016016016S	16-16-16	10	150
7130 020020020S	20-20-20	10	100
7130 025025025S	25-25-25	10	60

7130R

Té réduit



Code Article	Diamètre mm	Qté sachet	Qté Carton
7130 016012012S	16-12-12	10	150
7130 016012016S	16-12-16	10	150
7130 016016012S	16-16-12	10	150
7130 016020016S	16-20-16	10	100
7130 016025016S	16-25-16	10	80
7130 020012012S	20-12-12	10	100
7130 020012016S	20-12-16	10	100
7130 020012020S	20-12-20	10	100
7130 020016016S	20-16-16	10	100
7130 020016020S	20-16-20	10	100
7130 020020016S	20-20-16	10	100
7130 020025020S	20-25-20	10	80
7130 025012025S	25-12-25	10	80
7130 025016016S	25-16-16	10	80
7130 025016020S	25-16-20	10	80
7130 025016025S	25-16-25	10	80
7130 025020016S	25-20-16	10	80
7130 025020020S	25-20-20	10	80
7130 025020025S	25-20-25	10	60
7130 025025016S	25-25-16	10	80
7130 025025020S	25-25-20	10	80

7130G

Té Branche Femelle



Code Article	Diamètre mm/pouce	Qté sachet	Qté Carton
7130G012004012S	12 - 1/2 - 12	10	150
7130G016004016S	16 - 1/2 - 16	10	150
7130G020004020S	20 - 1/2 - 20	10	150
7130G025004025S	25 - 1/2 - 25	10	80
7130G025006025S	25 - 3/4 - 25	10	80

7132G

Té Branche Mâle



Code Article	Diamètre mm/pouce	Qté sachet	Qté Carton
7132G012004012S	12 - 1/2 - 12	10	150
7132G016004016S	16 - 1/2 - 16	10	150
7132G020004020S	20 - 1/2 - 20	10	100
7132G025004025S	25 - 1/2 - 25	1	100
7132G025006025S	25 - 3/4 - 25	10	80

7133G

Té à embase



Code Article	Diamètre mm/pouce	Qté sachet	Qté Carton
7133G012004003S	M=3/8 - F=1/2 - PE=12	10	100
7133G016004003S	M=3/8 - F=1/2 - PE=16	10	100

7240G

Mamelon Femelle Ecrou fixe



Code Article	Diamètre mm/pouce	Qté sachet	Qté Carton
7240G012003000S	12 - 3/8	10	200
7240G012004000S	12 - 1/2	10	200
7240G016003000S	16 - 3/8	10	200
7240G016004000S	16 - 1/2	10	200
7240G020004000S	20 - 1/2	10	200
7240G020006000S	20 - 3/4	10	150
7240G025006000S	25 - 3/4	10	100

7241

Réduction



Code Article	Diamètre mm	Qté sachet	Qté Carton
7241 016012000S	12 - 16	10	200
7241 020012000S	12 - 20	10	150
7241 020016000S	16 - 20	10	150
7241 025016000S	25 - 16	10	150
7241 025020000S	20 - 25	10	100

7243G

Mamelon Mâle Fixe



Code Article	Diamètre mm/pouce	Qté sachet	Qté Carton
7243G012003000S	12 - 3/8	10	200
7243G012004000S	12 - 1/2	10	200
7243G016003000S	16 - 3/8	10	200
7243G016004000S	16 - 1/2	10	200
7243G016006000S	16 - 3/4	10	150
7243G020004000S	20 - 1/2	10	150
7243G020006000S	20 - 3/4	10	150
7243G025004000S	25 - 1/2	10	150
7243G025006000S	25 - 3/4	10	100
7243G025008000S	25 - 1	10	100

7270

Manchon Egal



Code Article	Diamètre mm	Qté sachet	Qté Carton
7270 012012000S	12	10	200
7270 016016000S	16	10	200
7270 020020000S	20	10	150
7270 025025000S	25	10	100

7270P**Adaptateur Tube cuivre**

Code Article	Diamètre mm	Qté sachet	Qté Carton
7270P012012000S	PER12-CU12	10	200
7270P012014000S	PER12-CU14	10	200
7270P016012000S	PER16-CU12	10	200
7270P016014000S	PER16-CU14	10	200
7270P016016000S	PER16-CU16	10	200
7270P016018000S	PER16-CU18	10	200
7270P020016000S	PER20-CU16	10	200
7270P020018000S	PER20-CU18	10	150
7270P020020000S	PER20-CU20	10	100
7270P025020000S	PER25-CU20	10	100
7270P025025000S	PER25-CU25	10	100

7270S**Bague**

Code Article	Diamètre mm	Qté sachet	Qté Carton
7270S012000000S	12	10	400
7270S016000000S	16	10	400
7270S020000000S	20	10	400

7359G**Raccord Femelle Ecrou tournant**

Code Article	Diamètre mm/pouce	Qté sachet	Qté Carton
7359G012003000S	12-3/8	10	200
7359G012004000S	12-1/2	10	200
7359G016003000S	16-3/8	10	200
7359G016004000S	16-1/2	10	200
7359G016006000S	16-3/4	10	150
7359G020004000S	20-1/2	10	150
7359G020006000S	20-3/4	10	150
7359G025006000S	25-3/4	10	100
7359G025008000S	25-1	10	80

7472G**Coude Applique**

Code Article	Diamètre mm/pouce	Qté sachet	Qté Carton
7472G012004000S	12 - 1/2	10	120
7472G016004000S	16 - 1/2	10	120
7472G020004000S	20 - 1/2	10	100
7472G025006000S	25 - 3/4	10	100

7472L**Coude Applique Long**

Code Article	Diamètre mm/pouce	Qté sachet	Qté Carton
7472L012004000S	12 - 1/2	10	100
7472L016004000S	16 - 1/2	10	100
7472L020004000S	20 - 1/2	10	100



Raccords à sertir pour tube PER 148-152

CARACTÉRISTIQUES ET AVANTAGES

- Raccords métalliques à sertir en laiton, pour tubes en matériaux de synthèse en PER ou PB destinés à véhiculer de l'eau chaude ou froide sous pression
- Gamme du diamètre 12 au 25 mm
- Dimensions des tubes en mm : 12 x 1,1 – 16 x 1,5 – 20 x 1,9 et 25 x 2,3 (Tubes de série S = 5 selon ISO 4065)
- Profils de sertissage homologués: H, Rfz, RFP, R et RF selon les fabricants d'outillage
- Les composants des raccords sont solidaires ce qui élimine tout risque de perte
- Les matériaux des raccords sont de grande qualité :
 - o Les corps sont en laiton de décolletage ou de matriçage (CW617N) selon la norme NF EN 12165
 - o Les douilles sont en acier inoxydable AISI 304
 - o La bague plastique rouge est en polyamide
- Les bagues plastiques rouges permettent le bon positionnement de l'outil de sertissage tandis que les fenêtres de visualisation sur la bague inox permettent de s'assurer que le tube est correctement inséré
- Très faible perte de charge résultant de la conception optimisée des raccords
- Le raccord est sertie en quelques secondes

APPLICATIONS ET INFORMATIONS TECHNIQUES

Alimentation en eau chaude et eau froide sanitaire
Radiateurs haute température
Radiateurs basse température, chauffage par le sol



Plus d'info technique :
scannez QR code

Diamètres disponibles	Raccords du 12 au 25 mm
	Accessoires du 12 au 25 mm
Plage de températures	+5°C à +80°C en régime de service
Matière	Laiton (CW617N)
	Douille en acier inoxydable AISI 304
	Bague en polyamide
Profils de sertissage	H, Rfz, RFP, R, RF
Garantie	10 ans

NORMES ET CERTIFICATIONS

Les tubes en matériau- de synthèse associés (PER, PB) sont certifiés ATEC et conformes à la série S = 5 de la norme ISO 4065. Leurs diamètres sont 12 x 1,1 – 16 x 1,5 – 20 x 1,9 – 25 x 2,3



Les raccords sont certifiés ATEC 14.1/13-1931_V2-E1

INSTRUCTIONS DE MONTAGE



1. Couper le tube à 90°



2. Insérer le tube dans le raccord jusqu'à la butée. Vérifier l'insertion



3. Placez le raccord dans la mâchoire. Monter les mâchoires adaptées au profil du raccord sur la pince à sertir



4. Vous pouvez sertir le raccord pour terminer le montage

P7090

Coude égal 90°



Code Article	Diamètre mm	Qté sachet	Qté Carton
P7090 01201200X	12	10	220
P7090 01601600X	16	10	180
P7090 02002000X	20	10	150
P7090 02502500X	25	10	100

P7090G

Coude 90° Femelle



Code Article	Diamètre mm/pouce	Qté sachet	Qté Carton
P7090G01200300X	12 - 3/8	10	250
P7090G01200400X	12 - 1/2	10	200
P7090G01600300X	16 - 3/8	10	250
P7090G01600400X	16 - 1/2	10	200
P7090G02000400X	20 - 1/2	10	200
P7090G02500600X	25 - 3/4	10	100

P7090P

Coude à 90° PER/CU



Code Article	Diamètre mm	Qté sachet	Qté Carton
P7090P01201200X	PER12-CU12	10	250
P7090P01201400X	PER12-CU14	10	250
P7090P01601400X	PER16-CU14	10	250
P7090P01601600X	PER16-CU16	10	250
P7090P02001600X	PER20-CU16	10	200

P7091G

Coude 90° écrou tournant



Code Article	Diamètre mm/pouce	Qté sachet	Qté Carton
P7091G01200300X	12 - 3/8	10	150
P7091G01200400X	12 - 1/2	10	150
P7091G01600300X	16 - 3/8	10	150
P7091G01600400X	16 - 1/2	10	150
P7091G01600600X	16 - 3/4	10	150
P7091G02000400X	20 - 1/2	10	150
P7091G02000600X	20 - 3/4	10	100
P7091G02500600X	25 - 3/4	10	100

P7092G

Coude 90° MF



Code Article	Diamètre mm/pouce	Qté sachet	Qté Carton
P7092G01200300X	12 - 3/8	10	250
P7092G01200400X	12 - 1/2	10	250
P7092G01600400X	16 - 1/2	10	250
P7092G02000400X	20 - 1/2	10	250

P7130

Té égal



Code Article	Diamètre mm	Qté sachet	Qté Carton
P7130 01201212X	12-12-12	10	150
P7130 01601616X	16-16-16	10	120
P7130 02002020X	20-20-20	10	100
P7130 02502525X	25-25-25	10	50

P7130R

Té réduit



Code Article	Diamètre mm	Qté sachet	Qté Carton
P7130 01601212X	16-12-12	10	150
P7130 01601216X	16-12-16	10	120
P7130 01601612X	16-16-12	10	120
P7130 01602016X	16-20-16	10	100
P7130 02001212X	20-12-12	10	120
P7130 02001216X	20-12-16	10	100
P7130 02001220X	20-12-20	10	100
P7130 02001616X	20-16-16	10	100
P7130 02001620X	20-16-20	10	100
P7130 02002016X	20-20-16	10	100
P7130 02502025X	25-20-25	10	100

P7130G

Té Branche Femelle



Code Article	Diamètre mm/pouce	Qté sachet	Qté Carton
P7130G01200412X	12 - 1/2 - 12	10	150
P7130G01600416X	16 - 1/2 - 16	10	150
P7130G02000420X	20 - 1/2 - 20	10	150
P7130G02500625X	25 - 3/4 - 25	10	100

P7133G

Té à embase



Code Article	Diamètre mm/pouce	Qté sachet	Qté Carton
P7133G01200403X	F=1/2 - PE=12 - M=3/8	10	100
P7133G01600403X	F=1/2 - PE=16 - M=3/8	10	100

P7240G

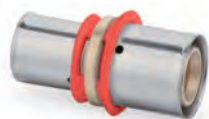
Mamelon Femelle Ecrou fixe



Code Article	Diamètre mm/pouce	Qté sachet	Qté Carton
P7240G01200300X	12 - 3/8	10	250
P7240G01200400X	12 - 1/2	10	200
P7240G01600300X	16 - 3/8	10	200
P7240G01600400X	16 - 1/2	10	200
P7240G01600600X	16 - 3/4	10	150
P7240G02000400X	20 - 1/2	10	200
P7240G02000600X	20 - 3/4	10	150
P7240G02500600X	25 - 3/4	10	150

P7241

Réduction



Code Article	Diamètre mm	Qté sachet	Qté Carton
P7241 01601200X	12 - 16	10	250
P7241 02001600X	20 - 16	10	200
P7241 02001200X	20 - 12	10	200
P7241 02501600X	25 - 16	10	150
P7241 02502000X	25 - 20	10	150

P7243G

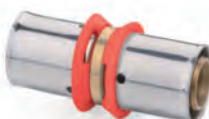
Mamelon Mâle Fixe



Code Article	Diamètre mm/pouce	Qté sachet	Qté Carton
P7243G01200300X	12 - 3/8	10	250
P7243G01200400X	12 - 1/2	10	250
P7243G01600300X	16 - 3/8	10	250
P7243G01600400X	16 - 1/2	10	200
P7243G01600600X	16 - 3/4	10	150
P7243G02000400X	20 - 1/2	10	200
P7243G02000600X	20 - 3/4	10	150
P7243G02500600X	25 - 3/4	10	150
P7243G02500800X	25 - 1	10	100

P7270

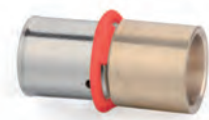
Manchon Egal



Code Article	Diamètre mm	Qté sachet	Qté Carton
P7270 01201200X	12	10	250
P7270 01601600X	16	10	250
P7270 02002000X	20	10	200
P7270 02502500X	25	10	100

P7270P

Adaptateur Tube cuivre



Code Article	Diamètre mm	Qté sachet	Qté Carton
P7270P01201000X	PER12-CU10	10	250
P7270P01201200X	PER12-CU12	10	250
P7270P01201400X	PER12-CU14	10	250
P7270P01601400X	PER16-CU14	10	250
P7270P01601600X	PER16-CU16	10	250
P7270P01601800X	PER16-CU18	10	250
P7270P02001600X	PER20-CU16	10	200
P7270P02001800X	PER20-CU18	10	200
P7270P02002000X	PER20-CU20	10	200
P7270P02002200X	PER20-CU22	10	200
P7270P02501800X	PER25-CU18	10	200
P7270P02502200X	PER25-CU22	10	200

P7270S

Bague Inox



Code Article	Diamètre mm	Qté sachet	Qté Carton
P7270S01200000X	12	10	400
P7270S01600000X	16	10	400
P7270S02000000X	20	10	400
P7270S02500000X	25	10	200

P7359G**Raccord Femelle Ecrou Libre**

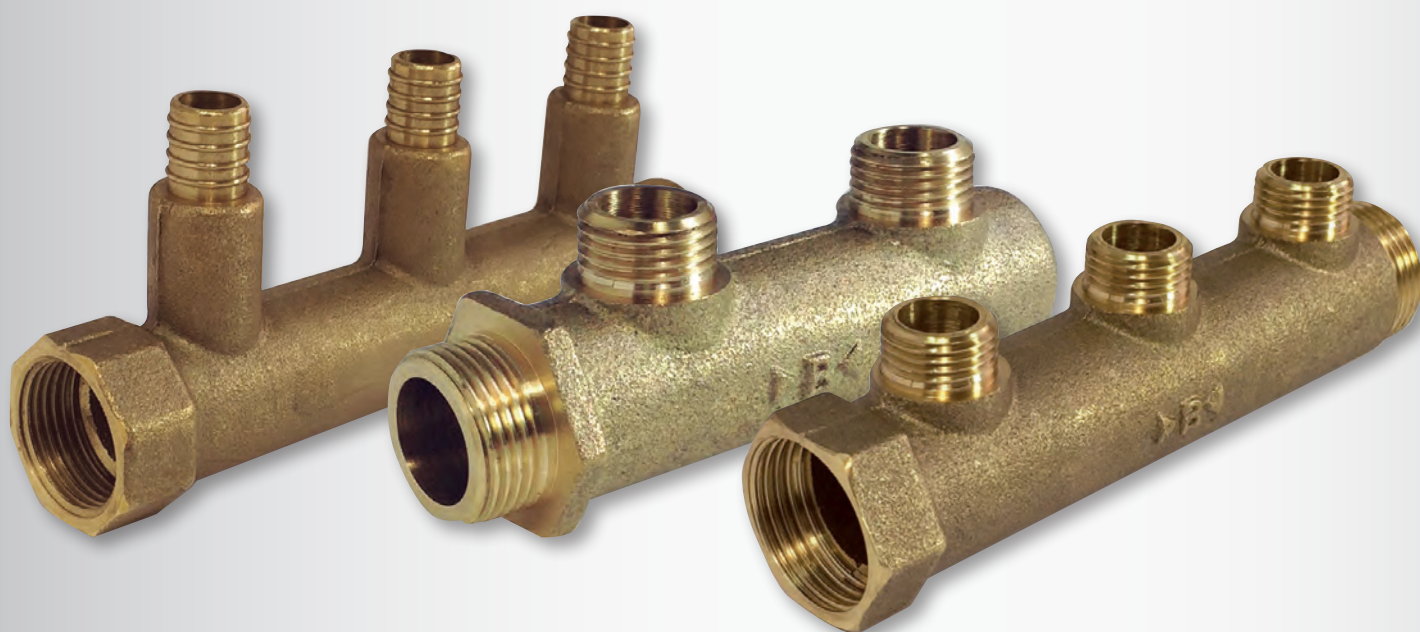
Code Article	Diamètre mm/pouce	Qté sachet	Qté Carton
P7359G01200300X	12 - 3/8	10	250
P7359G01200400X	12 - 1/2	10	200
P7359G01600300X	16 - 3/8	10	250
P7359G01600400X	16 - 1/2	10	200
P7359G01600600X	16 - 3/4	10	200
P7359G02000400X	20 - 1/2	10	200
P7359G02000600X	20 - 3/4	10	150
P7359G02500600X	25 - 3/4	10	180
P7359G02500800X	25 - 1	10	150

P7472G**Coude Applique avec base fixation**

Code Article	Diamètre mm/pouce	Qté sachet	Qté Carton
P7472G01200400X	12 - 1/2	10	100
P7472G01600400X	16 - 1/2	10	100
P7472G02000400X	20 - 1/2	10	100

P7472L**Coude Applique Long avec base fixation**

Code Article	Diamètre mm/pouce	Qté sachet	Qté Carton
P7472L01200400X	12 - 1/2	10	100
P7472L01600400X	16 - 1/2	10	100
P7472L02000400X	20 - 1/2	10	100



 Collecteurs 154-158

CARACTÉRISTIQUES ET AVANTAGES

- Gamme de collecteurs en laiton CW617
- Gamme de collecteurs avec raccordement à visser ISO 228
- Gamme de collecteurs avec raccords à glissement pour tubes PER et PB
- Gamme de collecteurs avec raccords à sertir pour tubes PER et PB
- Entraxes des départs : 35 mm et 50 mm
- En laiton finition brute

APPLICATIONS ET INFORMATIONS TECHNIQUES

Installations sanitaires (eau chaude/eau froide)
 Installations de chauffage

Diamètres disponibles	3/4" au 1.1/4"
Diamètres de départs disponibles	du 1/2" au 3/4"
Diamètres de départs disponibles pour PER - PB	12 mm et 16 mm
Pression de service	40 bar à 23°C
Entraxe des départs	35 mm et 50 mm
Température de service	jusqu'à 95°C
Matière	Laiton

7131M

Collecteur arrivée M3/4 (tarudé 1/2) - Départ y compris sortie 1/2 - Entraxe 50mm



Code Article	Diamètre pouce	Qté sachet	Qté Carton
7131M06F04M042D	2 départs 1/2	1	75
7131M06F04M043D	3 départs 1/2	1	60
7131M06F04M044D	4 départs 1/2	1	40
7131M06F04M045D	5 départs 1/2	1	36
7131M06F04M046D	6 départs 1/2	1	30
7131M06F04M047D	7 départs 1/2	1	100

7132M

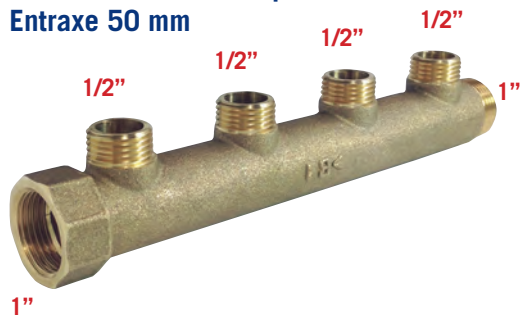
Collecteur MF 3/4" - Départ 1/2 - Entraxe 50 mm



Code Article	Diamètre pouce	Qté sachet	Qté Carton
7132MF06M042D	2 départs 1/2	1	75
7132MF06M043D	3 départs 1/2	1	60
7132MF06M044D	4 départs 1/2	1	40
7132MF06M045D	5 départs 1/2	1	36
7132MF06M046D	6 départs 1/2	1	25
7132MF06M047D	7 départs 1/2	1	25
7132MF06M048D	8 départs 1/2	1	15

7132M

Collecteur MF 1" - Départ 1/2 - Entraxe 50 mm



Code Article	Diamètre pouce	Qté sachet	Qté Carton
7132MF08M042D	2 départs 1/2	1	60
7132MF08M043D	3 départs 1/2	1	50
7132MF08M044D	4 départs 1/2	1	36
7132MF08M045D	5 départs 1/2	1	20
7132MF08M046D	6 départs 1/2	1	20
7132MF08M047D	7 départs 1/2	1	20
7132MF08M048D	8 départs 1/2	1	20

7132M

Collecteur MF 1" - Départ 3/4 - Entraxe 50 mm



Code Article	Diamètre pouce	Qté sachet	Qté Carton
7132MF08M062D	2 départs 3/4	1	60
7132MF08M063D	3 départs 3/4	1	50
7132MF08M064D	4 départs 3/4	1	36
7132MF08M065D	5 départs 3/4	1	20

7132M

Collecteur MF 1.1/4" - Départ 3/4 - Entraxe 50 mm

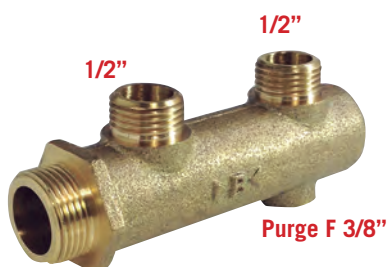


1.1/4"

Code Article	Diamètre pouce	Qté sachet	Qté Carton
7132MF10M062D	2 départs 3/4	1	50
7132MF10M063D	3 départs 3/4	1	40
7132MF10M064D	4 départs 3/4	1	30
7132MF10M065D	5 départs 3/4	1	20
7132MF10M066D	6 départs 3/4	1	20

7134P

Collecteur M3/4" - Départ 1/2 - Bouché avec purge F3/8" - Entraxe 50 mm

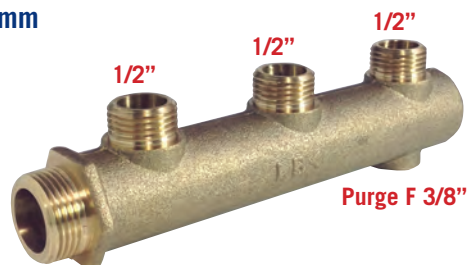


3/4"

Code Article	Diamètre pouce	Qté sachet	Qté Carton
7134PM06M042D	2 départs 1/2	1	75
7134PM06M043D	3 départs 1/2	1	60
7134PM06M044D	4 départs 1/2	1	40
7134PM06M045D	5 départs 1/2	1	36
7134PM06M046D	6 départs 1/2	1	25
7134PM06M047D	7 départs 1/2	1	25
7134PM06M048D	8 départs 1/2	1	25

7134P

Collecteur M1" - Départ 1/2 - Bouché avec purge F3/8" - Entraxe 50 mm



1"

Code Article	Diamètre pouce	Qté sachet	Qté Carton
7134PM08M043D	3 départs 1/2	1	50
7134PM08M044D	4 départs 1/2	1	36
7134PM08M045D	5 départs 1/2	1	20
7134PM08M046D	6 départs 1/2	1	20
7134PM08M047D	7 départs 1/2	1	20
7134PM08M048D	8 départs 1/2	1	20

7134M

Collecteur M3/4" - Départ 1/2 - Bouché - Entraxe 50 mm



3/4"

Code Article	Diamètre pouce	Qté sachet	Qté Carton
7134M06M043D	3 départs 1/2	1	60
7134M06M044D	4 départs 1/2	1	40
7134M06M045D	5 départs 1/2	1	36
7134M06M046D	6 départs 1/2	1	25
7134M06M047D	7 départs 1/2	1	25
7134M06M048D	8 départs 1/2	1	25

7134M

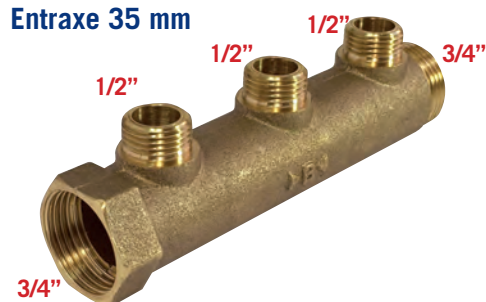
Collecteur M1" - Départ 1/2 -
Bouché - Entraxe 50 mm



Code Article	Diamètre pouce	Qté sachet	Qté Carton
7134M08M043D	3 départs 1/2	1	50
7134M08M044D	4 départs 1/2	1	36
7134M08M045D	5 départs 1/2	1	20
7134M08M046D	6 départs 1/2	1	20
7134M08M047D	7 départs 1/2	1	20
7134M08M048D	8 départs 1/2	1	20

7135M

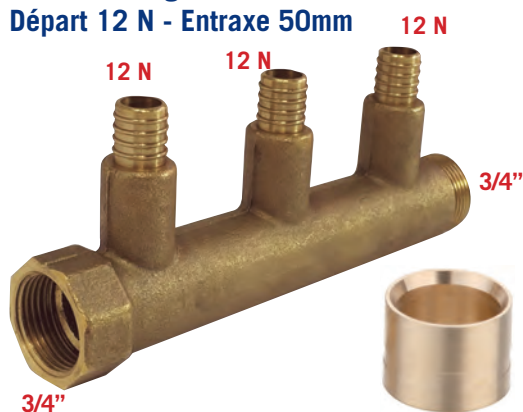
Collecteur MF 3/4"- Départ 1/2 -
Entraxe 35 mm



Code Article	Diamètre pouce	Qté sachet	Qté Carton
7135MF06M042D	2 départs 1/2	1	75
7135MF06M043D	3 départs 1/2	1	60
7135MF06M044D	4 départs 1/2	1	40
7135MF06M045D	5 départs 1/2	1	36

7137M

Collecteur à glissement MF 3/4" -
Départ 12 N - Entraxe 50mm

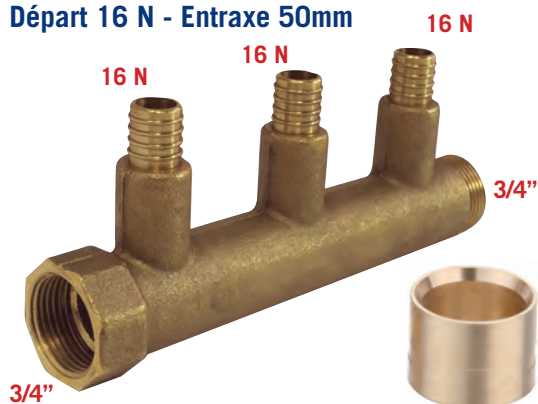


Code Article	Diamètre mm/pouce	Qté sachet	Qté Carton
7137MF06M122D	2 départs 12N	1	25
7137MF06M123D	3 départs 12N	1	60
7137MF06M124D	4 départs 12N	1	40
7137MF06M125D	5 départs 12N	1	36
7137MF06M126D	6 départs 12N	1	25

Livré avec une bague à glissement / départ

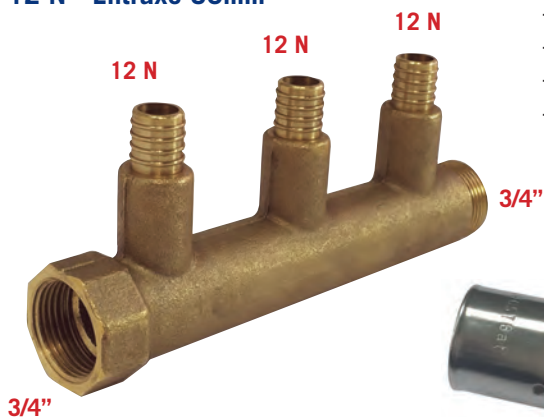
7137M

Collecteur à glissement MF 3/4" -
Départ 16 N - Entraxe 50mm



Code Article	Diamètre mm/pouce	Qté sachet	Qté Carton
7137MF06M162D	2 départs 16 N	1	75
7137MF06M163D	3 départs 16 N	1	60
7137MF06M164D	4 départs 16 N	1	40
7137MF06M165D	5 départs 16 N	1	36
7137MF06M166D	6 départs 16 N	1	25

Livré avec une bague à glissement / départ

7138M**Collecteur à sertir MF 3/4" - Départ
12 N - Entraxe 50mm**

Code Article	Diamètre mm/pouce	Qté sachet	Qté Carton
7138MF06M122D*	2 départs 12N	1	75
7138MF06M123D*	3 départs 12 N	1	60
7138MF06M124D*	4 départs 12 N	1	40
7138MF06M125D*	5 départs 12 N	1	36
7138MF06M126D*	6 départs 12 N	1	25

Livré avec une bague inox à sertir / départ

7138M**Collecteur à sertir MF 3/4" - Départ
16 N - Entraxe 50mm**

Code Article	Diamètre mm/pouce	Qté sachet	Qté Carton
7138MF06M162D*	2 départs 16N	1	75
7138MF06M163D*	3 départs 16N	1	60
7138MF06M164D*	4 départs 16N	1	40
7138MF06M165D*	5 départs 16N	1	36
7138MF06M166D*	6 départs 16N	1	25

Livré avec une bague inox à sertir / départ



Gamme de vannes pour l'eau 160-168



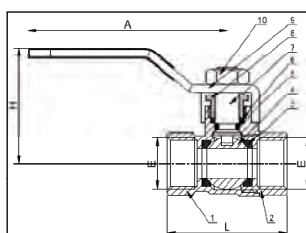
Plus d'info technique :
scannez QR code



Pression maximum de service 25 bar du 3/8" au 2"
Pression maximum de service 16 bar du 2.1/2" au 4"
Passage intégral
Température maximum de service de -20° à 120°C
Taraudage F ISO 228
Matière Laiton CW617N
Poignée plate acier
Diamètre du 3/8" au 4"
Garantie 5 ans

1280 - VBS - PN 25 FF Poignée plate

Code Article	Diamètre	Qté sachet	Qté Carton	E	L	H	A
128015FFR250303	3/8"	1	120	G3/8	40	38	87
128015FFR250404	1/2"	1	120	G1/2	50	42	103
128015FFR250606	3/4"	1	80	G3/4	55	47	103
128015FFR250808	1"	1	48	G1	63,5	62	127
128015FFR251010	1.1/4"	1	32	G1.1/4	74	65	127
128015FFR251212	1.1/2"	1	24	G1.1/2	84	75	170
128015FFR251616	2"	1	12	G2	98	84	170
128015FFR252020	2.1/2"	1	6	G2.1/2	140	114	215
128015FFR252424	3"	1	4	G3	152	122	215
128015FFR253232	4"	1	2	G4	176	136	264



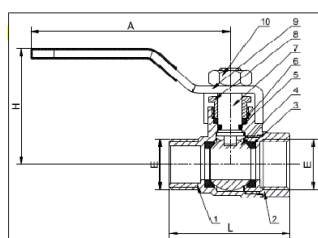
No.	Dénomination	matière
1	Corps int.	CW617N
2	Corps ext.	CW617N
3	Siège	PTFE(FR101)
4	Sphère	Laiton
5	Joint torique	EP7118F
6	Presse étoupe	PTFE(FR101)
7	Axe	Laiton
8	Ecrou presse étoupe	Laiton
9	Poignée	Acier/PVC
10	Ecrou hexagonal	Acier



Pression maximum de service 25 bar
Passage intégral
Température maximum de service de -20° à 120°C
Taraudage F ISO 228
Matière Laiton CW617N
Poignée plate acier
Diamètre du 3/8" au 2"
Garantie 5 ans

1281 - VBS - PN 25 MF Poignée plate

Code Article	Diamètre	Qté sachet	Qté Carton	E	L	H	A
128115MFR250303	3/8"	1	120	G3/8	39,5	38	87
128115MFR250404	1/2"	1	120	G1/2	49	42	103
128115MFR250606	3/4"	1	80	G3/4	55,5	47	103
128115MFR250808	1"	1	48	G1	63,5	62	127
128115MFR251010	1.1/4"	1	32	G1-1/4	75	65	127
128115MFR251212	1.1/2"	1	24	G1-1/2	85	75	170
128115MFR251616	2"	1	12	G2	98,5	84	170



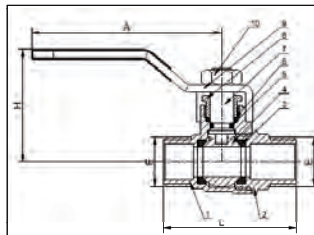
No.	Dénomination	matière
1	Corps int.	CW617N
2	Corps ext.	CW617N
3	Siège	PTFE(FR101)
4	Sphère	Laiton
5	Joint torique	EP7118F
6	Presse étoupe	PTFE(FR101)
7	Axe	Laiton
8	Ecrou presse étoupe	Laiton
9	Poignée	Acier/PVC
10	Ecrou hexagonal	Acier



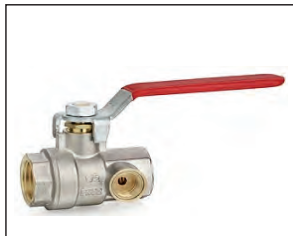
Pression maximum de service 25 bar
Passage intégral
Température maximum de service de -20° à 120°C
Filetage F ISO 228
Matière Laiton CW617N
Poignée plate acier
Diamètre du 3/8" au 1"
Garantie 5 ans

1282 - VBS - PN 25 MM Poignée plate

Code Article	Diamètre	Qté sachet	Qté Carton	E	L	H	A
128215MMR250303	3/8"	1	120	G3/8	46	38	87
128215MMR250404	1/2"	1	120	G1/2	55,5	42	103
128215MMR250606	3/4"	1	80	G3/4	63,5	47	103
128215MMR250808	1"	1	48	G1	71,5	62	127
128215MMR251010	1.1/4"	1	32	G1.1/4"	84,5	65	127
128215MMR251212	1.1/2"	1	24	G1.1/2"	96	75	170
128215MMR251616	2"	1	12	G2"	111	84	170



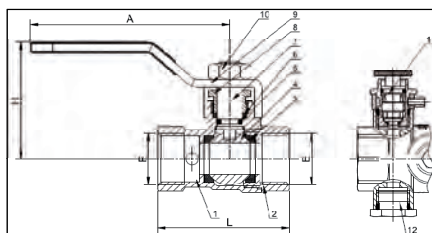
No.	Dénomination	matière
1	Corps int.	CW617N
2	Corps ext.	CW617N
3	Siège	PTFE(FR101)
4	Sphère	Laiton
5	Joint torique	EP7118F
6	Presse étoupe	PTFE(FR101)
7	Axe	Laiton
8	Ecrou presse étoupe	Laiton
9	Poignée	Acier/PVC
10	Ecrou hexagonal	Acier



Pression maximum de service 25 bar
Passage intégral
Température maximum de service de -20° à 120°C
Taraudage F ISO 228
Matière Laiton CW617N
Poignée plate acier
Diamètre du 1/2" au 1"
Garantie 5 ans

1283 - VBS - PN 25 FF à purge poignée plate

Code Article	Diamètre	Qté sachet	Qté Carton	E	L	H	A
128315FFR250404	1/2"	1	96	G1/2	53	42	103
128315FFR250606	3/4"	1	72	G3/4	59,5	47	103
128315FFR250808	1"	1	48	G1	69,5	62	127



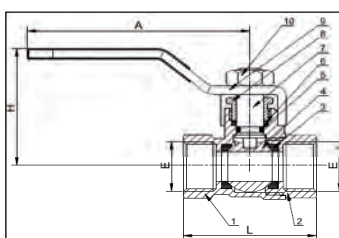
No.	Dénomination	matière
1	Corps int.	CW617N
2	Corps ext.	CW617N
3	Siège	PTFE(FR101)
4	Sphère	Laiton
5	Joint torique	EP7118F
6	Presse étoupe	PTFE(FR101)
7	Axe	Laiton
8	Ecrou presse étoupe	Laiton
9	Poignée	Acier/PVC
10	Ecrou hexagonal	Acier
11	Purge	Laiton+EP7118F
12	Robinnet purgeur	Laiton+EP7118F



Pression maximum de service 25 bar du 1/2" au 2"
Pression maximum de service 16 bar du 2.1/2" au 4"
Passage Réduit
Température maximum de service de -20° à 120°C
Taraudage F ISO 228
Matière Laiton CW617N
Poignée plate acier recouverte PVC
Diamètre du 1/2" au 4"
Garantie 5 ans

1284 - VBS PN 25 - FF Poignée plate Bleue - Passage réduit

Code Article	Diamètre	Qté sachet	Qté Carton	E	L	H	A
128415FFR250404	1/2"	1	120	G1/2	44	48	85
128415FFR250606	3/4"	1	80	G3/4	50,5	52	98
128415FFR250808	1"	1	48	G1	61	63	98
128415FFR251010	1.1/4"	1	32	G1-1/4	68	67	98
128415FFR251212	1.1/2"	1	24	G1-1/2	80	80	126
128415FFR251616	2"	1	12	G2	91,5	86	126
128415FFR252020	2.1/2"	1	6	G2.1/2	140	114	215
128415FFR252424	3"	1	4	G3	152	122	215
128415FFR253232	4"	1	2	G4	176	136	264



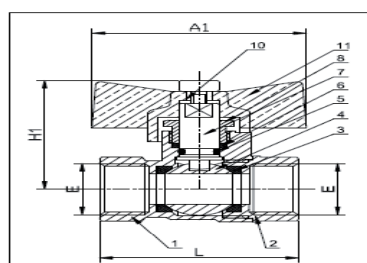
No.	Dénomination	matière
1	Corps int.	CW617N
2	Corps ext.	CW617N
3	Siège	PTFE(FR101)
4	Sphère	Laiton
5	Joint torique	EP7118F
6	Presse étoupe	PTFE(FR101)
7	Axe	Laiton
8	Ecrou presse étoupe	Laiton
9	Poignée	Acier/PVC
10	Ecrou hexagonal	Acier



Pression maximum de service 25 bar
Passage intégral
Température maximum de service de -20° à 120°C
Taraudage F ISO 228
Matière Laiton CW617N
Poignée papillon aluminium
Diamètre du 3/8" au 1"
Garantie 5 ans

1285 - VBS PN 25 - FF Poignée papillon

Code Article	Diamètre	Qté sachet	Qté Carton	E	L	H	A
128515FFT250303	3/8"	1	120	G3/8	40	34	52
128515FFT250404	1/2"	1	120	G1/2	48,5	38	52
128515FFT250606	3/4"	1	80	G3/4	54	45	52
128515FFT250808	1"	1	48	G1	63,5	54	68



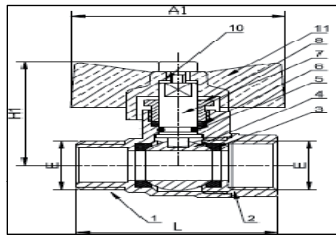
No.	Dénomination	matière
1	Corps int.	CW617N
2	Corps ext.	CW617N
3	Siège	PTFE(FR101)
4	Sphère	Laiton
5	Joint torique	EP7118F
6	Presse étoupe	PTFE(FR101)
7	Axe	Laiton
8	Ecrou presse étoupe	Laiton
9	Poignée	Acier/PVC
10	Ecrou hexagonal	Acier
11	Poignée papillon	Aluminium



Pression maximum de service 25 bar
Passage intégral
Température maximum de service de -20° à 120°C
Taraudage F ISO 228
Matière Laiton CW617N
Poignée papillon aluminium
Diamètre du 3/8" au 1"
Garantie 5 ans

1286 - VBS PN 25 - MF Poignée papillon

Code Article	Diamètre	Qté sachet	Qté Carton	E	L	H	A
128615MFT250303	3/8"	1	120	G3/8	39,5	34	52
128615MFT250404	1/2"	1	120	G1/2	49	38	52
128615MFT250606	3/4"	1	80	G3/4	55,5	45	52
128615MFT250808	1"	1	48	G1	63,5	54	68



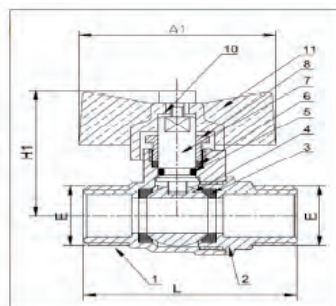
No.	Dénomination	matière
1	Corps int.	CW617N
2	Corps ext.	CW617N
3	Siège	PTFE(FR101)
4	Sphère	Laiton
5	Joint torique	EP7118F
6	Presse étoupe	PTFE(FR101)
7	Axe	Laiton
8	Ecrou presse étoupe	Laiton
9	Poignée	Acier/PVC
10	Ecrou hexagonal	Acier
11	Poignée papillon	Aluminium



Pression maximum de service 25 bar
Passage intégral
Température maximum de service de -20°C à 120°C
Filetage F ISO 228 (BS2779)
Matière laiton CW617N
Poignée papillon aluminium
Diamètre du 3/8" au 1"
Garantie 5 ans

1287 - VBS PN 25 – MM Poignée papillon

Code Article	Diamètre	Qté sachet	Qté Carton	E	L	H	A
128715MMT250303	3/8"	1	120	G3/8	46	34	52
128715MMT250404	1/2"	1	120	G1/2	55,5	38	52
128715MMT250606	3/4"	1	80	G3/4	63,5	45	52
128715MMT250808	1"	1	48	G1	71,5	54	68



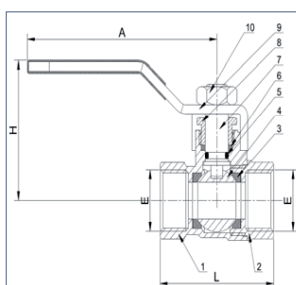
No.	Dénomination	matière
1	Corps int.	CW617N
2	Corps ext.	CW617N
3	Siège	PTFE(FR101)
4	Sphère	Laiton
5	Joint torique	EP7118F
6	Presse étoupe	PTFE(FR101)
7	Axe	Laiton
8	Ecrou presse étoupe	Laiton
9	Poignée	Acier/PVC
10	Ecrou hexagonal	Acier
11	Poignée papillon	Aluminium



Pression maximum de service 25 bar du 3/4" au 2"
Pression maximum de service 16 bar du 2.1/2" au 4"
Passage intégral
Température maximum de service de -20°C à 120°C
Filetage ISO 228 (BS2779)
Matière laiton CW617N-DW
Poignée plate acier inox
Diamètre du 1/2" à 4"
Garantie 5 ans

1288 - VBS - PN 25 - FF Poignée plate acier inoxydable

Code Article	Diamètre	Qté sachet	Qté Carton	E	L	H	A
128815FFR250606	3/4"	1	80	G3/4	55	47	103
128815FFR250808	1"	1	48	G1	63,5	62	127
128815FFR251010	1.1/4"	1	32	G1.1/4	74	65	127
128815FFR251212	1.1/2"	1	24	G1.1/2	84	75	170
128815FFR251616	2"	1	12	G2	98	84	170
128815FFR252020	2.1/2"	1	6	G2.1/2	134	121	243
128815FFR252424	3"	1	4	G3	146	129	243
128815FFR253232	4"	1	2	G4	168	139	284



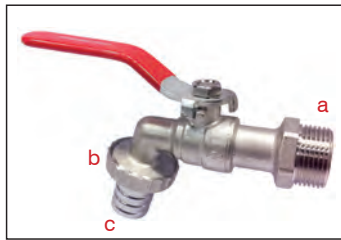
No.	Dénomination	matière
1	Corps int.	CW617N-DW
2	Corps ext.	CW617N-DW
3	Siège	PTFE(FR101)
4	Sphère	Laiton
5	Joint torique	EP7118F
6	Presse étoupe	PTFE(FR101)
7	Axe	Laiton
8	Ecrou presse étoupe	Laiton
9	Poignée	Acier
10	Ecrou hexagonal	Acier



Pression maximum de service 25 bar
Passage intégral
Température maximum de service de -20°C à 120°C
Filetage ISO 228 (BS2779)
Matière laiton CW617N-DW
Poignée plate acier inox
Diamètre du 1/2" à 1"
Garantie 5 ans

1289 - VBS - PN 25 - MM Purge Poignée plate

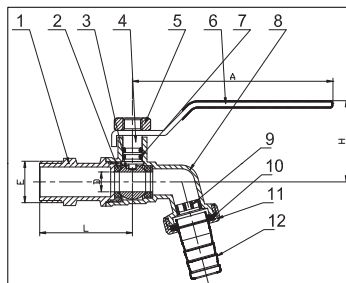
Code Article	Diamètre	Qté sachet	Qté Carton	E	L	H	A
128915MMR250404	1/2"	1	96	G1/2	66.5	46.5	103
128915MMR250606	3/4"	1	72	G3/4	75	49.5	103
128915MMR250808	1"	1	48	G1	84	61	126



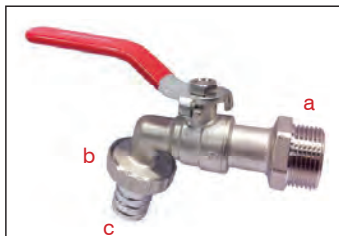
Pression maximum de service 16 bar
Passage Réduit
Filetage ISO 228
Matière Laiton CW617N
Diamètre du 1/2" au 1"
Garantie 5 ans

1255 - Robinet de jardin - PN 16 - Poignée plate

Code Article	Diamètre a	Qté sachet	Qté Carton	Filetage nez de robinet b	Diamètre nez de robinet mm c
125515MHR160404	1/2"	1	96	3/4"	15mm
125515MHR160606	3/4"	1	80	1"	20mm
125515MHR160808	1"	1	40	1.1/4"	28mm



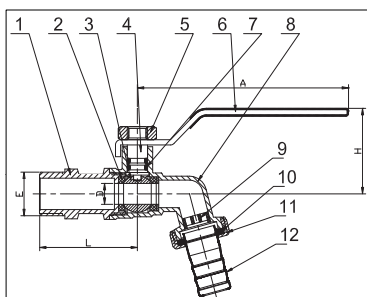
No.	Dénomination	Matière
1	Corps	CW617N-DW
2	Siège	PTFE
3	Sphère	Laiton
4	Axe	Laiton
5	Ecrou hexagonal	Acier
6	Poignée	Acier + PVC
7	Joint torique	EPDM
8	Corps	CW617N-DW
9	Régulateur de jet	POM
10	Joint torique	NBR
11	Ecrou	Laiton
12	Tuyau	S201



Pression maximum de service 16 bar
Passage réduit
Température maximum de service de -20°C à 120°C
Filetage ISO 228 (BS2779)
Matière laiton CW617N-DW
Poignée place acier inox
Diamètre du 1/2" au 3/4"
Garantie 5 ans

1258 - Robinet de jardin - PN 16 - Poignée plate acier inoxydable

Code Article	Diamètre a	Qté sachet	Qté Carton	Filetage nez de robinet b	Diamètre nez de robinet mm c
125815MHR160404	1/2"	1	96	3/4"	15mm
125815MHR160606	3/4"	1	80	1"	20mm



No.	Dénomination	Matière
1	Corps	CW617N-DW
2	Siège	PTFE
3	Sphère	Laiton
4	Axe	Laiton
5	Ecrou hexagonal	Acier inoxydable S304
6	Poignée	Acier inoxydable
7	Joint torique	EPDM
8	Corps	CW617N-DW
9	Régulateur de jet	POM
10	Joint torique	NBR
11	Ecrou	Laiton
12	Tuyau	S201

1450 - Clapet anti retour FF - Obturateur plastique

Pression nominale 10 bar
Passage standard
Filetage ISO 228
Matière Laiton CW617N
Installation verticale, horizontale ou oblique
Flèche d'orientation d'instal. sur le corps
Diamètre du 1/2" au 2"



Code Article	Diamètre pouce	Qté sachet	Qté Carton
145010FF0120404	1/2"	1	120
145010FF0120606	3/4"	1	80
145010FF0120808	1"	1	64
145010FF0101010	1.1/4"	1	36
145010FF0101212	1.1/2"	1	30
145010FF0101616	2"	1	24

1451 - Clapet anti retour FF - Obturateur métallique

Pression nominale 10 bar
Température max. de service : 90°C
Corps Laiton CW617N
Installation verticale, horizontale ou oblique
Filtre en acier inoxydable
Diamètre du 1/2" au 2"



Code Article	Diamètre pouce	Qté sachet	Qté Carton
145110FF0120404	1/2"	1	100
145110FF0120606	3/4"	1	50
145110FF0120808	1"	1	30
145110FF0101010	1.1/4"	1	25
145110FF0101212	1.1/2"	1	15
145110FF0101616	2"	1	10

1461 - Crépine avec filtre

Pression nominale 10 bar
Température max. de service : 90°C
Corps Laiton CW617N
Installation verticale, horizontale ou oblique
Filtre en acier inoxydable
Diamètre du 1/2" au 2"



Code Article	Diamètre pouce	Qté sachet	Qté Carton
146110FF0120404	1/2"	1	80
146110FF0120606	3/4"	1	45
146110FF0120808	1"	1	30
146110FF0101010	1.1/4"	15	10
146110FF0101212	1.1/2"	10	5
146110FF0101616	2"	1	5

1802 - Filtre à tamis en Y FF

Pression nominale 16 bar
Température max. de travail : 90°C
Filetage ISO228
Corps Laiton CW617N
Installation verticale, horizontale ou oblique
Filtre en acier inoxydable
Diamètre du 1/2" au 1.1/2"



Code Article	Diamètre pouce	Qté sachet	Qté Carton
180210FF0160404	1/2"	80	144
180210FF0160606	3/4"	1	50
180210FF0160808	1"	1	36
180210FF0161010	1.1/4"	1	15
180210FF0161212	1.1/2"	1	12

1910 - Purgeur automatique

Pression nominale 10 bar
 Température max. de service : 110°C
 Filetage ISO228
 Corps Laiton CW617N
 Test de fonctionnement
 Pression de sortie: 2 bar en eau froide



Code Article	Diamètre pouce	Qté sachet	Qté Carton	E
191010M00100300	3/8"	1	60	G3/8
191010M00100400	1/2"	1	60	G1/2

1AVA - Purgeur automatique avec clapet

Pression nominale 10 bar
 Température max. de service : 110°C
 Filetage ISO228
 Corps Laiton CW617N
 Test de fonctionnement
 Pression de sortie: 2 bar en eau froide



Code Article	Diamètre pouce	Qté sachet	Qté Carton	E
1AVA00300000000	3/8"	1	60	G3/8
1AVA00400000000	1/2"	1	60	G1/2

Climatisation - Réfrigération



>B< ACR

Raccords Cuivre à souder pour la climatisation et la Réfrigération

Page. 171-180



>B< MaxiPro

Système de sertissage pour les installations de climatisation, de réfrigération et de pompes à chaleur (dans le domaine HVACR)

Page. 181-187



K65®

Système de Tubes et Raccords cuivre ferreux pour les installations sous haute pression

Page. 189-193

Site internet
Conex Bänninger

Devenez un installateur certifié
>B< MaxiPro en scannant le code QR



INFORMATIONS TECHNIQUES

Conversion Réfrigération - Climatisation

DIMENSIONS EN POUCES	DIMENSIONS EN mm
3/16"	4.76
1/4"	6.35
5/16"	7.93
3/8"	9.53
1/2"	12.70
5/8"	15.87
3/4"	19.05
7/8"	22.22
1"	25.40
1.1/8"	28.57
1.3/8"	34.32
1.5/8"	41.27
2.1/8"	53.97
2.5/8"	66.67
3.1/8"	79.37
3.5/8"	92.10
4.1/8"	104.80



Raccords pour l'Air Conditionné et la Réfrigération ACR 172-180

CARACTÉRISTIQUES ET AVANTAGES

- Gamme de raccords et accessoires en cuivre pour la climatisation et la réfrigération.
- Fabrication conforme à la norme ANSI B16.22
- Les dimensions, la matière première utilisée et le process de fabrication répondent aux exigences de la norme MSS SP-104
- Fabriqués à partir de tube cuivre épais afin de garantir une qualité constante, l'étanchéité et la durée de vie de l'installation.
- Les raccords du diamètre nominal 2.1/8" jusqu'au 4.1/8" sont conformes à la directive des équipements sous pression 2014/68/UE pour hautes et basses pressions
- Raccords marqués et conditionnés pour le marché de la climatisation et de la réfrigération.

APPLICATIONS ET INFORMATIONS TECHNIQUES

Installations pour l'Air Conditionné et la Réfrigération

Diamètres disponibles	du 1/4" au 4.1/8"
Températures et Pressions de service	1/4" 79 bar à 100°C
	3/4" 40 bar à 100°C
	2.1/8" 27 bar à 100°C
Températures et Pressions de service	1/4" 69 bar à 150°C
	3/4" 35 bar à 150°C
	2.1/8" 24 bar à 150°C
Matière	Cuivre et alliage
Garantie	25 ans



Plus d'info technique :
 scannez QR code

NORMES ET CERTIFICATIONS

Fitting ANSI B16.22
 ISO 9001



INSTRUCTIONS DE MONTAGE



1. Couper le tube



2. Ebavurer



3. Nettoyer l'extérieur du tube



4. Appliquer le décapant



5. Appliquer la soudure



6- Nettoyage final

9600

Manchon FF



Code Article	Diamètre en pouces	Qté Sachet	Qté Carton
9600 002000000	270 cu. 1/4	25	1.000
9600 003000000	270 cu. 3/8	100	4.000
9600 004000000	270 cu. 1/2	25	1.000
9600 005000000	270 cu. 5/8	25	1.000
9600 006000000	270 cu. 3/4	10	500
9600 007000000	270 cu. 7/8	25	400
9600 008000000	270 cu. 1	25	100
9600 009000000	270 cu. 1.1/8	10	100
9600 011000000	270 cu. 1.3/8	10	250
9600 013000000	270 cu. 1.5/8	10	50
9600 017000000	270 cu. 2.1/8	5	40
9600 021000000	270 cu. 2.5/8	5	50
9600 025000000	270 cu. 3.1/8	3	30
9600 029000000	270 cu. 3.5/8	1	22
9600 033000000	270 cu. 4.1/8	2	20
9600 316000000	270 cu. 3/16	100	4.000
9600 516000000	270 cu. 5/16	25	1.000

9600 R

Manchon Réduit FF



Code Article	Diamètre en pouces	Qté Sachet	Qté Carton
9600 003002000	240 cu. 3/8 - 1/4	25	1.000
9600 004002000	240 cu. 1/2 - 1/4	25	1.000
9600 004003000	240 cu. 1/2 - 3/8	25	1.000
9600 005002000	240 cu. 5/8 - 1/4	50	1.000
9600 005003000	240 cu. 5/8 - 3/8	25	500
9600 005004000	240 cu. 5/8 - 1/2	25	1.000
9600 006003000	240 cu. 3/4 - 3/8	25	500
9600 006004000	240 cu. 3/4 - 1/2	25	1.000
9600 006005000	240 cu. 3/4 - 5/8	25	500
9600 007003000	240 cu. 7/8 - 3/8	50	400
9600 007004000	240 cu. 7/8 - 1/2	10	250
9600 007005000	240 cu. 7/8 - 5/8	25	250
9600 007006000	240 cu. 7/8 - 3/4	10	400
9600 009004000	240 cu. 1.1/8 - 1/2	25	500
9600 009005000	240 cu. 1.1/8 - 5/8	10	250
9600 009006000	240 cu. 1.1/8 - 3/4	10	250
9600 009007000	240 cu. 1.1/8 - 7/8	10	200
9600 011005000	240 cu. 1.3/8 - 5/8	25	250
9600 011006000	240 cu. 1.3/8 - 3/4	25	250
9600 011007000	240 cu. 1.3/8 - 7/8	25	200
9600 011009000	240 cu. 1.3/8 - 1.1/8	10	100
9600 013005000	240 cu. 1.5/8 - 5/8	10	250
9600 013007000	240 cu. 1.5/8 - 7/8	10	200
9600 013009000	240 cu. 1.5/8 - 1.1/8	10	100
9600 013011000	240 cu. 1.5/8 - 1.3/8	10	100
9600 017005000	240 cu. 2.1/8 - 5/8	10	100
9600 017007000	240 cu. 2.1/8 - 7/8	10	100
9600 017009000	240 cu. 2.1/8 - 1.1/8	10	100
9600 017011000	240 cu. 2.1/8 - 1.3/8	5	100
9600 017013000	240 cu. 2.1/8 - 1.5/8	5	100
9600 021009000	240 cu. 2.5/8 - 1.1/8	5	50
9600 021011000	240 cu. 2.5/8 - 1.3/8	1	40
9600 021013000	240 cu. 2.5/8 - 1.5/8	5	50

9600 R

Manchon Réduit FF



Code Article	Diamètre en pouces	Qté Sachet	Qté Carton
9600 021017000	240 cu. 2.5/8 - 2.1/8	5	50
9600 025013000	240 cu. 3.1/8 - 1.5/8	3	30
9600 025017000	240 cu. 3.1/8 - 2.1/8	3	30
9600 025021000	240 cu. 3.1/8 - 2.5/8	3	30
9600 029025000	240 cu. 3.5/8 - 3.1/8	1	20
9600 033017000	240 cu. 4.1/8 - 2.1/8	2	20
9600 033021000	240 cu. 4.1/8 - 2.5/8	2	10
9600 033025000	240 cu. 4.1/8 - 3.1/8	2	20
9600 033029000	240 cu. 4.1/8 - 3.5/8	1	16

9600-2

Manchon Réduit MF



Code Article	Diamètre en pouces	Qté Sachet	Qté Carton
9600A003002000	243 cu. 3/8 - 1/4	25	1.000
9600A004002000	243 cu. 1/2 - 1/4	25	1.500
9600A004003000	243 cu. 1/2 - 3/8	25	1.000
9600A005003000	243 cu. 5/8 - 3/8	25	1.000
9600A005004000	243 cu. 5/8 - 1/2	25	1.000
9600A006003000	243 cu. 3/4 - 3/8	50	1.000
9600A006004000	243 cu. 3/4 - 1/2	50	1.000
9600A006005000	243 cu. 3/4 - 5/8	25	500
9600A007003000	243 cu. 7/8 - 3/8	50	1.000
9600A007004000	243 cu. 7/8 - 1/2	25	500
9600A007005000	243 cu. 7/8 - 5/8	25	500
9600A007006000	243 cu. 7/8 - 3/4	25	500
9600A009004000	243 cu. 1.1/8 - 1/2	10	250
9600A009005000	243 cu. 1.1/8 - 5/8	10	250
9600A009006000	243 cu. 1.1/8 - 3/4	10	200
9600A009007000	243 cu. 1.1/8 - 7/8	10	250
9600A011005000	243 cu. 1.3/8 - 5/8	25	250
9600A011007000	243 cu. 1.3/8 - 7/8	10	100
9600A011009000	243 cu. 1.3/8 - 1.1/8	10	250
9600A013005000	243 cu. 1.5/8 - 5/8	10	200
9600A013007000	243 cu. 1.5/8 - 7/8	10	200
9600A013009000	243 cu. 1.5/8 - 1.1/8	10	100
9600A013011000	243 cu. 1.5/8 - 1.3/8	10	50
9600A017005000	243 cu. 2.1/8 - 5/8	10	100
9600A017007000	243 cu. 2.1/8 - 7/8	10	100
9600A017009000	243 cu. 2.1/8 - 1.1/8	10	100
9600A017011000	243 cu. 2.1/8 - 1.3/8	5	100
9600A017013000	243 cu. 2.1/8 - 1.5/8	5	100
9600A021009000	243 cu. 2.5/8 - 1.1/8	5	50
9600A021011000	243 cu. 2.5/8 - 1.3/8	5	50
9600A021013000	243 cu. 2.5/8 - 1.5/8	5	50
9600A021017000	243 cu. 2.5/8 - 2.1/8	5	50
9600A025013000	243 cu. 3.1/8 - 1.5/8	3	30
9600A025017000	243 cu. 3.1/8 - 2.1/8	3	30
9600A025021000	243 cu. 3.1/8 - 2.5/8	3	30
9600A029025000	243 cu. 3.5/8 - 3.1/8	1	20
9600A033021000	243 cu. 4.1/8 - 2.5/8	2	20
9600A033025000	243 cu. 4.1/8 - 3.1/8	2	20
9600A033029000	243 cu. 4.1/8 - 3.5/8	1	10

9606

Coude à 45° FF



Code Article	Diamètre en pouces	Qté Sachet	Qté Carton
9606 002000000	41 cu. 1/4	25	1.000
9606 003000000	41 cu. 3/8	25	500
9606 004000000	41 cu. 1/2	25	500
9606 005000000	41 cu. 5/8	10	500
9606 006000000	41 cu. 3/4	25	500
9606 007000000	41 cu. 7/8	25	250
9606 008000000	41 cu. 1	10	100
9606 009000000	41 cu. 1.1/8	10	150
9606 011000000	41 cu. 1.3/8	10	80
9606 013000000	41 cu. 1.5/8	10	60
9606 017000000	41 cu. 2.1/8	5	50
9606 021000000	41 cu. 2.5/8	2	20
9606 025000000	41 cu. 3.1/8	1	20
9606 033000000	41 cu. 4.1/8	1	10

9606-2

Coude à 45° MF



Code Article	Diamètre en pouces	Qté Sachet	Qté Carton
9606A003000000	40 cu. 3/8	50	1.000
9606A004000000	40 cu. 1/2	50	1.000
9606A005000000	40 cu. 5/8	50	500
9606A006000000	40 cu. 3/4	50	250
9606A007000000	40 cu. 7/8	25	250
9606A009000000	40 cu. 1.1/8	10	150
9606A011000000	40 cu. 1.3/8	10	80
9606A013000000	40 cu. 1.5/8	10	80
9606A017000000	40 cu. 2.1/8	5	50
9606A021000000	40 cu. 2.5/8	3	30
9606A025000000	40 cu. 3.1/8	2	20
9606A033000000	40 cu. 4.1/8	1	5

9607

Coude à 90° FF



Code Article	Diamètre en pouces	Qté Sachet	Qté Carton
9607 002000000	90 cu. 1/4	50	500
9607 003000000	90 cu. 3/8	25	2.000
9607 004000000	90 cu. 1/2	25	1.000
9607 005000000	90 cu. 5/8	25	500
9607 006000000	90 cu. 3/4	10	250
9607 007000000	90 cu. 7/8	10	250
9607 009000000	90 cu. 1.1/8	10	100
9607 011000000	90 cu. 1.3/8	10	50
9607 013000000	90 cu. 1.5/8	10	60
9607 017000000	90 cu. 2.1/8	10	20
9607 021000000	90 cu. 2.5/8	2	20
9607 025000000	90 cu. 3.1/8	1	20
9607 029000000	90 cu. 3.5/8	1	1
9607 033000000	90 cu. 4.1/8	1	10

9607-2

Coude à 90° MF



Code Article	Diamètre en pouces	Qté Sachet	Qté Carton
9607A003000000	92 cu. 3/8	50	500
9607A004000000	92 cu. 1/2	25	1.000
9607A005000000	92 cu. 5/8	50	500
9607A007000000	92 cu. 7/8	25	250
9607A009000000	92 cu. 1.1/8	10	100
9607A011000000	92 cu. 1.3/8	10	100
9607A013000000	92 cu. 1.5/8	5	50
9607A017000000	92 cu. 2.1/8	5	40
9607A021000000	92 cu. 2.5/8	2	20
9607A025000000	92 cu. 3.1/8	1	20
9607A033000000	92 cu. 4.1/8	1	5

9607-2-2

Coude à 90° MM



Code Article	Diamètre en pouces	Qté Sachet	Qté Carton
9607C009000000	1.1/8	10	100
9607C011000000	1.3/8	5	100

9607-LT

Courbe à 90° Grand Rayon FF



Code Article	Diamètre en pouces	Qté Sachet	Qté Carton
9607D002000000	2A cu. 1/4	25	1.000
9607D516000000	2A cu. 5/16	50	900
9607D003000000	2A cu. 3/8	25	1.000
9607D004000000	2A cu. 1/2	25	1.000
9607D005000000	2A cu. 5/8	25	500
9607D006000000	2A cu. 3/4	25	250
9607D007000000	2A cu. 7/8	10	100
9607D008000000	2A cu. 1	10	150
9607D009000000	2A cu. 1.1/8	10	100
9607D011000000	2A cu. 1.3/8	5	60
9607D013000000	2A cu. 1.5/8	5	30
9607D017000000	2A cu. 2.1/8	5	20
9607D021000000	2A cu. 2.5/8	1	8
9607D025000000	2A cu. 3.1/8	1	6
9607D029000000	2A cu. 3.5/8	1	5
9607D033000000	2A cu. 4.1/8	1	4

9607-2LT

Courbe à 90° Grand Rayon MF



Code Article	Diamètre en pouces	Qté Sachet	Qté Carton
9607E002000000	1A cu. 1/4	50	2.000
9607E003000000	1A cu. 3/8	25	500
9607E004000000	1A cu. 1/2	25	250
9607E005000000	1A cu. 5/8	25	500
9607E006000000	1A cu. 3/4	10	300
9607E007000000	1A cu. 7/8	10	200
9607E008000000	1A cu. 1	25	150
9607E009000000	1A cu. 1.1/8	10	100
9607E011000000	1A cu. 1.3/8	5	60
9607E013000000	1A cu. 1.5/8	5	30
9607E017000000	1A cu. 2.1/8	5	20
9607E021000000	1A cu. 2.5/8	1	10
9607E025000000	1A cu. 3.1/8	1	10
9607E033000000	1A cu. 4.1/8	1	1

9607-2-2LT

Courbe à 90° Grand Rayon MM



Code Article	Diamètre en pouces	Qté Sachet	Qté Carton
9607F006000000	1-1A cu. 3/4	25	250
9607F007000000	1-1A cu. 7/8	25	250
9607F009000000	1-1A cu. 1.1/8	10	100
9607F011000000	1-1A cu. 1.3/8	5	60
9607F013000000	1-1A cu. 1.5/8	5	50

9611

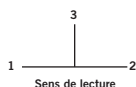
Té égal FFF



Code Article	Diamètre en pouces	Qté Sachet	Qté Carton
9611 002002002	130 cu. 1/4	25	1.000
9611 516516516	130 cu. 5./16	50	1.000
9611 003003003	130 cu. 3/8	50	1.000
9611 004004004	130 cu. 1/2	25	500
9611 005005005	130 cu. 5/8	25	500
9611 006006006	130 cu. 3/4	25	250
9611 007007007	130 cu. 7/8	10	150
9611 008008008	130 cu. 1	10	100
9611 009009009	130 cu. 1.1/8	10	100
9611 011011011	130 cu. 1.3/8	5	50
9611 013013013	130 cu. 1.5/8	5	50
9611 017017017	130 cu. 2.1/8	5	25
9611 021021021	130 cu. 2.5/8	1	20
9611 025025025	130 cu. 3.1/8	1	8
9611 029029029	130 cu. 3.5/8	1	1
9611 033033033	130 cu. 4.1/8	1	1

9611 R

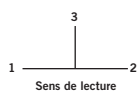
Té réduit FFF



Code Article	Diamètre en pouces	Qté Sachet	Qté Carton
9611 516002516	130cu. 5/16-1/4-5/16	50	1.000
9611 516516002	130cu. 5/16-5/16-1/4	50	1.000
9611 002002003	130 cu. 1/4-1/4-3/8	50	1.000
9611 003002002	130 cu. 3/8-1/4-1/4	25	1.000
9611 003002003	130 cu. 3/8-1/4-3/8	50	1.000
9611 003003002	130 cu. 3/8-3/8-1/4	25	600
9611 003003004	130 cu. 3/8-3/8-1/2	50	1.000
9611 003003005	130 cu. 3/8-3/8-5/8	50	1.000
9611 003003316	130 cu. 3/8-3/8-3/16	1	1
9611 004002002	130 cu. 1/2-1/4-1/4	50	1.000
9611 004002004	130 cu. 1/2-1/4-1/2	50	1.000
9611 004003003	130 cu. 1/2-3/8-3/8	50	1.000
9611 004003004	130 cu. 1/2-3/8-1/2	50	1.000
9611 004004002	130 cu. 1/2-1/2-1/4	50	1.000
9611 004004003	130 cu. 1/2-1/2-3/8	50	1.000
9611 004004005	130 cu. 1/2-1/2-5/8	50	500
9611 005003004	130 cu. 5/8-3/8-1/2	50	500
9611 005004003	130 cu. 5/8-1/2-3/8	50	500
9611 005004004	130 cu. 5/8-1/2-1/2	50	500
9611 005004005	130 cu. 5/8-1/2-5/8	50	500
9611 005005002	130 cu. 5/8-5/8-1/4	50	500
9611 005005003	130 cu. 5/8-5/8-3/8	50	500

9611 R

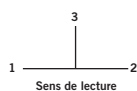
Té réduit FFF



Code Article	Diamètre en pouces	Qté Sachet	Qté Carton
9611 005005004	130 cu. 5/8-5/8-1/2	50	500
9611 005005006	130 cu. 5/8-5/8-3/4	25	500
9611 005005007	130 cu. 5/8-5/8-7/8	25	250
9611 005005009	130 cu. 5/8-5/8-1.1/8	10	500
9611 006004006	130 cu. 3/4-1/2-3/4	10	400
9611 006004004	130 cu. 3/4-1/2-1/2	1	10
9611 006005005	130 cu. 3/4-5/8-5/8	10	400
9611 006006003	130 cu. 3/4-3/4-3/8	10	400
9611 006006004	130 cu. 3/4-3/4-1/2	10	500
9611 006006005	130 cu. 3/4-3/4-5/8	10	200
9611 006006007	130 cu. 3/4-3/4-7/8	10	250
9611 007004004	130 cu. 7/8-1/2-1/2	10	250
9611 007004007	130 cu. 7/8-1/2-7/8	25	250
9611 007005004	130 cu. 7/8-5/8-1/2	25	250
9611 007005005	130 cu. 7/8-5/8-5/8	25	250
9611 007005007	130 cu. 7/8-5/8-7/8	25	250
9611 007006006	130 cu. 7/8-3/4-3/4	10	200
9611 007006007	130 cu. 7/8-3/4-7/8	10	200
9611 007007002	130 cu. 7/8-7/8-1/4	25	250
9611 007007003	130 cu. 7/8-7/8-3/8	25	250
9611 007007004	130 cu. 7/8-7/8-1/2	25	250
9611 007007005	130 cu. 7/8-7/8-5/8	25	250
9611 007007006	130 cu. 7/8-7/8-3/4	10	200
9611 007007009	130 cu. 7/8-7/8-1.1/8	10	100
9611 009005007	130 cu. 1.1/8-5/8-7/8	10	100
9611 009005009	130 cu. 1.1/8-5/8-1.1/8	10	100
9611 009007005	130 cu. 1.1/8-7/8-5/8	10	100
9611 009007007	130 cu. 1.1/8-7/8-7/8	10	100
9611 009007009	130 cu. 1.1/8-7/8-1.1/8	10	100
9611 009009003	130 cu. 1.1/8-1.1/8-3/8	10	100
9611 009009004	130 cu. 1.1/8-1.1/8-1/2	10	100
9611 009009005	130 cu. 1.1/8-1.1/8-5/8	10	100
9611 009009006	130 cu. 1.1/8-1.1/8-3/4	10	100
9611 009009007	130 cu. 1.1/8-1.1/8-7/8	10	100
9611 009009011	130 cu. 1.1/8-1.1/8-1.3/8	5	50
9611 009009013	130 cu. 1.1/8-1.1/8-1.5/8	5	50
9611 011005011	130 cu. 1.3/8-5/8-1.3/8	5	100
9611 011007007	130 cu. 1.3/8-7/8-7/8	5	100
9611 011007011	130 cu. 1.3/8-7/8-1.3/8	5	100
9611 011009007	130 cu. 1.3/8-1.1/8-7/8	5	100
9611 011009009	130 cu. 1.3/8-1.1/8-1.1/8	5	100
9611 011009011	130 cu. 1.3/8-1.1/8-1.3/8	5	100
9611 011011004	130 cu. 1.3/8-1.3/8-1/2	5	100
9611 011011005	130 cu. 1.3/8-1.3/8-5/8	5	100
9611 011011007	130 cu. 1.3/8-1.3/8-7/8	5	50
9611 011011009	130 cu. 1.3/8-1.3/8-1.1/8	5	100
9611 011011013	130 cu. 1.3/8-1.3/8-1.5/8	5	50
9611 011011017	130 cu. 1.3/8-1.3/8-2.1/8	1	25
9611 013007013	130 cu. 1.5/8-7/8-1.5/8	5	50
9611 013009007	130 cu. 1.5/8-1.1/8-7/8	5	50
9611 013009009	130 cu. 1.5/8-1.1/8-1.1/8	5	50
9611 013009011	130 cu. 1.5/8-1.1/8-1.3/8	5	50
9611 013009013	130 cu. 1.5/8-1.1/8-1.5/8	5	50
9611 013011007	130 cu. 1.5/8-1.3/8-7/8	5	50
9611 013011009	130 cu. 1.5/8-1.3/8-1.1/8	5	50
9611 013011011	130 cu. 1.5/8-1.3/8-1.3/8	5	50

9611 R

Té réduit FFF



Code Article	Diamètre en pouces	Qté Sachet	Qté Carton
9611 013011013	130 cu. 1.5/8-1.3/8-1.5/8	5	50
9611 013013005	130 cu. 1.5/8-1.5/8-5/8	5	50
9611013013007	130 cu. 1.5/8-1.5/8-7/8	5	50
9611 013013009	130 cu. 1.5/8-1.5/8-1.1/8	5	50
9611 013013011	130 cu. 1.5/8-1.5/8-1.3/8	5	50
9611 013013017	130 cu. 1.5/8-1.5/8-2.1/8	2	20
9611 017011011	130 cu. 2.1/8-1.3/8-1.3/8	4	40
9611 017011013	130 cu. 2.1/8-1.3/8-1.5/8	1	25
9611 017013009	130 cu. 2.1/8-1.5/8-1.1/8	4	40
9611 017013011	130 cu. 2.1/8-1.5/8-1.3/8	4	40
9611 017013013	130 cu. 2.1/8-1.5/8-1.5/8	4	40
9611 017013017	130 cu. 2.1/8-1.5/8-2.1/8	2	40
9611 017017005	130 cu. 2.1/8-2.1/8-5/8	5	50
9611 017017007	130 cu. 2.1/8-2.1/8-7/8	5	50
9611 017017009	130 cu. 2.1/8-2.1/8-1.1/8	4	40
9611 017017011	130 cu. 2.1/8-2.1/8-1.3/8	4	40
9611 017017013	130 cu. 2.1/8-2.1/8-1.5/8	4	40
9611 017017021	130 cu. 2.1/8-2.1/8-2.5/8	1	2
9611 021017013	130 cu. 2.5/8-2.1/8-1.5/8	2	20
9611 021021007	130 cu. 2.5/8-2.5/8-7/8	3	30
9611 021021009	130 cu. 2.1/8-2.5/8-1.1/8	3	30
9611 021021011	130 cu. 2.1/8-2.5/8-1.3/8	3	15
9611 021021013	130 cu. 2.1/8-2.5/8-1.5/8	3	15
9611 021021017	130 cu. 2.5/8-2.5/8-2.1/8	2	20
9611 025025013	130 cu. 3.1/8-3.1/8-1.5/8	1	20
9611 025025017	130 cu. 3.1/8-3.1/8-2.1/8	1	20
9611 025025021	130 cu. 3.1/8-3.1/8-2.5/8	1	8

9617

Bouchon F



Code Article	Diamètre en pouces	Qté Sachet	Qté Carton
9617 002000000	301 cu. 1/4	50	2.000
9617 003000000	301 cu. 3/8	50	2.000
9617 004000000	301 cu. 1/2	50	2.000
9617 005000000	301 cu. 5/8	25	1.000
9617 006000000	301 cu. 3/4	50	1.000
9617 007000000	301 cu. 7/8	50	500
9617 009000000	301 cu. 1.1/8	10	250
9617 011000000	301 cu. 1.3/8	25	250
9617 013000000	301 cu. 1.5/8	25	200
9617 017000000	301 cu. 2.1/8	10	100
9617 021000000	301 cu. 2.5/8	5	50
9617 025000000	301 cu. 3.1/8	5	50
9617 033000000	301 cu. 4.1/8	2	20

9638

Crosse à 180° FF



Code Article	Diamètre en pouces	Qté Sachet	Qté Carton
9638 002000000	60 cu. 1/4	50	2.000
9638 003000000	60 cu. 3/8	25	1.000
9638 004000000	60 cu. 1/2	50	500
9638 005000000	60 cu. 5/8	25	250
9638 006000000	60 cu. 3/4	10	100
9638 007000000	60 cu. 7/8	10	100
9638 009000000	60 cu. 1.1/8	5	50
9638 011000000	60 cu. 1.3/8	1	25
9638 013000000	60 cu. 1.5/8	1	25
9638 017000000	60 cu. 2.1/8	1	15

9698

Siphon FF



Code Article	Diamètre en pouces	Qté Sachet	Qté Carton
9698 005000000	698 cu. 5/8	5	40
9698 006000000	698 cu. 3/4	5	25
9698 007000000	698 cu. 7/8	2	18
9698 009000000	698 cu. 1.1/8	2	12
9698 011000000	698 cu 1.3/8	2	10
9698 013000000	698 cu. 1.5/8	1	8
9698 017000000	698 cu. 2.1/8	1	3

9603

Union droit F



Code Article	Diamètre en pouces	Qté Sachet	Qté Carton
9603 004002000	1/2x1/4	50	1.000
9603 004003000	1/2x3/8	50	500
9603 004004000	1/2x1/2	50	500
9603 009008000	1.1/8x1	10	100

9604

Union droit M



Code Article	Diamètre en pouces	Qté Sachet	Qté Carton
9604 004004000	1/2x1/2	50	500
9604 005004000	5/8x1/2	50	500
9604 006006000	3/4x3/4	25	250
9604 007004000	7/8x1/2	25	25
9604 007006000	7/8x3/4	25	250
9604 007008000	7/8x1	1	20
9604 009006000	1.1/8x3/4	25	250
9604 009008000	1.1/8x1	10	100
9604 011010000	1.3/8x1.1/4	10	100
9604 013012000	1.5/8x1.1/2	10	100



Système de sertissage pour les installations de climatisation, de réfrigération et de pompes à chaleur (dans le domaine HVACR)..... 182-187

CARACTÉRISTIQUES ET AVANTAGES

Raccords en cuivre conçus pour les applications de conditionnement d'air et de réfrigération.

- Union cuivre-cuivre. Tube en cuivre conforme à la norme EN 12735-1 ou ASTM B280 (voir le tableau de compatibilité des tubes)
- Raccordement à froid de type raccord à sertir. Système rapide, simple et facile à utiliser.
- Le profil >B< avec ses 3 points de compression assure une connexion sans fuite. Raccord sûr et permanent.
- La conception de la collerette du raccord assure une performance exceptionnelle à haute pression.
- Les raccords comportent un marquage rose à l'extérieur pour une identification facile.
- Disponible en tailles 1/4", 3/8", 1/2", 5/8", 3/4", 7/8", 1", 1.1/8" et 1.3/8".
- Compatible avec les réfrigérants suivants : R-1234yf**, R-1234ze**, R-125, R-134a, R-290**, R-32**, R-404A, R-407A, R-407C, R-407F, R-407H, R-410A, R-417A, R-421A, R-422B, R-422D, R-427A, R-438A, R-444A**, R-447A**, R-447B**, R-448A, R-449A, R-450A, R-452A, R-452B**, R-452C, R-454A**, R-454B**, R-454C**, R-457A**, R-459A**, R-507A, R-513A, R-513B, R-600A** et R-718.
- Compatible avec les huiles suivantes : POE, PAO, AB et huiles minérales.
- Sertissage obligatoire avec des pinces à sertir et mâchoires approuvées pour les raccords >B< MaxiPro (se référer au tableau de compatibilité machines).

APPLICATIONS ET INFORMATIONS TECHNIQUES

Climatisation et réfrigération

Dimensions disponibles	1/4" à 1.3/8"
Pression maximale de service	48 bar / 700 psig
Température maximum de service	121°C / 250°F
Plage de température du joint torique	-40°C à 140°C / -40°F à 284°F
Matériaux	Cuivre (pur à 99,9 % C12200 mn) Joint torique HNBR
Joint torique	HNBR
Fluides frigorigènes compatibles	R-1234yf**, R-1234ze**, R-125, R-134a, R-290**, R-32**, R-404A, R-407A, R-407C, R-407F, R-407H, R-410A, R-417A, R-421A, R-422B, R-422D, R-427A, R-438A, R-444A**, R-447A**, R-447B**, R-448A, R-449A, R-450A, R-452A, R-452B**, R-452C, R-454A**, R-454B**, R-454C**, R-457A**, R-459A**, R-507A, R-513A, R-513B, R-515B, R-600A** et R-718.
Garantie (si formation validée)	10 ans



Devenez un installateur certifié
en scannant le code QR

** Lors de l'utilisation de fluides frigorigènes classés A2L (faiblement inflammable), A2 (inflammable) et A3 (hautement inflammable), assurez-vous que toutes les normes, règles et réglementations, codes de pratique et réglementations locales appropriées sont respectées.

NORMES ET CERTIFICATIONS

Références certifiées disponibles dans les certificats de produit

Les accessoires >B< MaxiPro sont des composants reconnus par UL et certifiés par le processus UL n° SA44668.



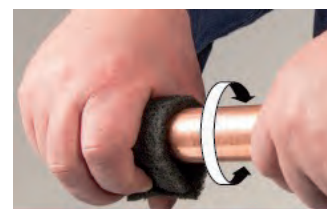
ÉTAPES D'ASSEMBLAGE



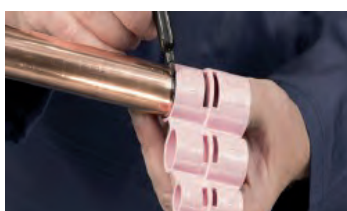
1. Couper le tube



2. Ébavurer intérieur et extérieur



3. Nettoyage de l'extrémité du tube



4. Marquer la prof. d'insertion



5. Insérer le tube dans le raccord



6. Sertir avec l'outil approuvé
(1 seule fois)

MPA5001

Coude 90° MF



Code Article	Diamètre en pouces	Qté Sachet	Qté Carton
MPA5001 0030001	3/8"	3	210
MPA5001 0040001	1/2"	3	120
MPA5001 0050001	5/8"	3	120
MPA5001 0060001	3/4"	3	120
MPA5001 0070001	7/8"	3	120
MPA5001 0080001	1"	2	40
MPA5001 0090001	1.1/8"	2	80
MPA5001 0110001	1.3/8"	1	30

MPA5002

Coude 90° FF



Code Article	Diamètre en pouces	Qté Sachet	Qté Carton
MPA5002 0020001	1/4"	5	200
MPA5002 0030001	3/8"	5	200
MPA5002 0040001	1/2"	3	120
MPA5002 0050001	5/8"	3	120
MPA5002 0060001	3/4"	3	120
MPA5002 0070001	7/8"	3	120
MPA5002 0080001	1"	2	80
MPA5002 0090001	1.1/8"	2	80
MPA5002 0110001	1.3/8"	1	30

MPA5002 L

Courbe longue 90° FF



Code Article	Diamètre en pouces	Qté Sachet	Qté Carton
MPA5002L0040001	1/2"	3	90
MPA5002L0050001	5/8"	3	60
MPA5002L0060001	3/4"	2	70
MPA5002L0070001	7/8"	2	70
MPA5002L0090001	1.1/8"	1	25
MPA5002L0110001	1.3/8"	1	20

MPA5041

Coude 45° FF



Code Article	Diamètre en pouces	Qté Sachet	Qté Carton
MPA5041 0020001	1/4"	3	180
MPA5041 0030001	3/8"	3	180
MPA5041 0040001	1/2"	3	120
MPA5041 0050001	5/8"	3	120
MPA5041 0060001	3/4"	3	120
MPA5041 0070001	7/8"	3	120
MPA5041 0080001	1"	2	80
MPA5041 0090001	1.1/8"	2	80
MPA5041 0110001	1.3/8"	2	60

MPA5T

Té égal FFF



Code Article	Diamètre en pouces	Qté Sachet	Qté Carton
MPA5T 002020201	1/4"	3	150
MPA5T 003030301	3/8"	3	150
MPA5T 004040401	1/2"	3	150
MPA5T 005050501	5/8"	2	120
MPA5T 006060601	3/4"	2	80
MPA5T 007070701	7/8"	2	70
MPA5T 008080801	1"	1	50
MPA5T 009090901	1.1/8"	1	40
MPA5T 011111101	1.3/8"	1	30

MPA5240**Manchon réduit FF**

Code Article	Diamètre en pouces	Qté Sachet	Qté Carton
MPA5240 0030201	3/8"x1/4"	2	150
MPA5240 0040201	1/2"x1/4"	2	150
MPA5240 0040301	1/2" x 3/8"	2	150
MPA5240 0050201	5/8" x 1/4"	2	150
MPA5240 0050301	5/8" x 3/8"	2	150
MPA5240 0050401	5/8" x 1/2"	2	120
MPA5240 0060301	3/4" x 3/8"	2	120
MPA5240 0060401	3/4" x 1/2"	2	120
MPA5240 0060501	3/4" x 5/8"	2	120
MPA5240 0070401	7/8" x 1/2"	2	100
MPA5240 0070501	7/8" x 5/8"	2	100
MPA5240 0070601	7/8" x 3/4"	2	100
MPA5240 0080601	1" x 3/4"	1	80
MPA5240 0090501	1.1/8" x 5/8"	1	80
MPA5240 0090601	1.1/8" x 3/4"	1	80
MPA5240 0090701	1.1/8" x 7/8"	1	60
MPA5240 0090801	1.1/8" x 1"	1	50
MPA5240 0110701	1.3/8" x 7/8"	1	30
MPA5240 0110801	1.3/8" x 1"	1	30
MPA5240 0110901	1.3/8" x 1.1/8"	1	30

MPA5240L**Manchon long réduit FF**

Code Article	Diamètre en pouces	Qté Sachet	Qté Carton
MPA5240L0030201	3/8" x 1/4"	2	120
MPA5240L0050301	5/8" x 3/8"	2	120
MPA5240L0050401	5/8" x 1/2"	2	120
MPA5240L0080501	1" x 5/8"	1	60

MPA5243**Manchon réduit MF**

Code Article	Diamètre en pouces	Qté Sachet	Qté Carton
MPA5243 0030201	3/8" x 1/4"	2	150
MPA5243 0040301	1/2" x 3/8"	2	150
MPA5243 0050301	5/8" x 3/8"	2	150
MPA5243 0050401	5/8" x 1/2"	2	150
MPA5243 0060401	3/4" x 1/2"	2	120
MPA5243 0060501	3/4" x 5/8"	2	100
MPA5243 0070401	7/8" x 1/2"	2	80
MPA5243 0070501	7/8" x 5/8"	2	80
MPA5243 0070601	7/8" x 3/4"	2	80
MPA5243 0090401	1.1/8" x 1/2"	1	100
MPA5243 0090501	1.1/8" x 5/8"	1	100
MPA5243 0090601	1.1/8" x 3/4"	1	100
MPA5243 0090701	1.1/8" x 7/8"	1	100
MPA5243 0110701	1.3/8" x 7/8"	1	40
MPA5243 0110801	1.3/8" x 1"	1	35
MPA5243 0110901	1.3/8" x 1.1/8"	1	35

MPA5270

Manchon FF



Code Article	Diamètre en pouces	Qté Sachet	Qté Carton
MPA5270 0020001	1/4"	5	200
MPA5270 0030001	3/8"	5	200
MPA5270 0040001	1/2"	5	150
MPA5270 0050001	5/8"	5	150
MPA5270 0060001	3/4"	2	80
MPA5270 0070001	7/8"	2	110
MPA5270 0080001	1"	2	100
MPA5270 0090001	1.1/8"	2	80
MPA5270 0110001	1.3/8"	2	60

MPA5270L

Manchon long FF



Code Article	Diamètre en pouces	Qté Sachet	Qté Carton
MPA5270L0020001	1/4"	5	200
MPA5270L0030001	3/8"	5	200
MPA5270L0040001	1/2"	5	150
MPA5270L0050001	5/8"	3	120
MPA5270L0060001	3/4"	2	100
MPA5270L0070001	7/8"	2	90
MPA5270L0080001	1"	1	50
MPA5270L0090001	1.1/8"	1	40

MPA5275L

Manchon de réparation FF



Code Article	Diamètre en pouces	Qté Sachet	Qté Carton
MPA5275L0020001	1/4"	5	200
MPA5275L0030001	3/8"	5	200
MPA5275L0040001	1/2"	5	150
MPA5275L0050001	5/8"	3	120
MPA5275L0060001	3/4"	2	100
MPA5275L0070001	7/8"	2	90
MPA5275L0080001	1"	1	50
MPA5275L0090001	1.1/8"	1	40

MPA5285G

Raccord flare SAE cuivre - écrou laiton



Code Article	Diamètre en pouces	Qté Sachet	Qté Carton
MPA5285G0020201	1/4"	4	140
MPA5285G0030301	3/8"	4	120
MPA5285G0040401	1/2"	2	60
MPA5285G0050501	5/8"	2	50
MPA5285G0060601	3/4"	2	40

MPA5286G

Raccord flare SAE inox - écrou laiton - joint intercalaire cuivre



Code Article	Diamètre en pouces	Qté Sachet	Qté Carton
MPA5286G0020201	1/4"	4	140
MPA5286G0030301	3/8"	4	120
MPA5286G0040401	1/2"	2	60
MPA5286G0050501	5/8"	2	50
MPA5286G0060601	3/4"	2	40

MPA5289G

Raccord flare SAE inox - écrou inox - joint intercalaire cuivre



Code Article	Diamètre en pouces	Qté Sachet	Qté Carton
MPA5289G0020201	1/4"	4	140
MPA5289G0030301	3/8"	4	120
MPA5289G0040401	1/2"	2	60
MPA5289G0050501	5/8"	2	50
MPA5289G0060601	3/4"	2	40

MPA5287

Joint intercalaire cuivre



Code Article	Diamètre en pouces	Qté Sachet	Qté Carton
MPA5287 0020001	1/4"	10	700
MPA5287 0030001	3/8"	10	700
MPA5287 0040001	1/2"	10	600
MPA5287 0050001	5/8"	10	400
MPA5287 0060001	3/4"	10	300

MPA5301

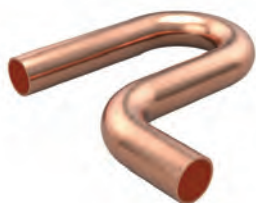
Bouchon F



Code Article	Diamètre en pouces	Qté Sachet	Qté Carton
MPA5301 0020001	1/4"	3	180
MPA5301 0030001	3/8"	3	180
MPA5301 0040001	1/2"	3	150
MPA5301 0050001	5/8"	2	150
MPA5301 0060001	3/4"	2	150
MPA5301 0070001	7/8"	2	150
MPA5301 0080001	1"	1	100
MPA5301 0090001	1.1/8"	1	100
MPA5301 0110001	1.3/8"	1	80

MPA5698

Siphon - Piège à huile



Code Article	Diamètre en pouces	Qté Sachet	Qté Carton
MPA5698 0050001	5/8"	1	30
MPA5698 0060001	3/4"	1	25
MPA5698 0070001	7/8"	1	25
MPA5698 0090001	1.1/8"	1	20

MPABPSOIL

Lubrifiant joint raccord à sertir
 100ML



Code Article	Contenance	Qté Sachet	Qté Carton
MPABPSOIL	100 ml	1	25

MPA DEPTH GAUGE

Jauge de profondeur



Code Article	Diamètre en pouces	Qté Sachet	Qté Carton
MPA DEPTH GAUGE	1/4" - 1.1/8"	1	40



Le système de raccordement pour les installations sous haute pression 190-193

CARACTÉRISTIQUES ET AVANTAGES

- Système de tubes et raccords pour les installations sous haute pression
- Conçu pour les applications ACR sous haute pression particulièrement pour le CO2
- Tubes et raccords fabriqués à partir de l'alliage WIELAND K65 (EN CuFe2P CW107C, UNS C19400)
- Les raccords K65 sont compatibles avec les tubes en alliage cuivre-fer EN CuFe2P CW107C, UNS C19400 avec des dimensions extérieures et des tolérances conformes aux normes EN 12449, EN 12735-1 et ASTM B280
- Disponibles dans les diamètres 3/8", 1/2", 5/8", 3/4", 7/8", 1.1/8", 1.3/8", 1.5/8" et 2.1/8"
- Le tube et les raccords K65 sont marqués et peuvent être ainsi clairement identifiés à tout moment
- De plus le matériel est légèrement aimanté et peut de cette manière être facilement reconnu par rapport à un cuivre standard, en utilisant un aimant néodyme, un avantage pratique et utile.

APPLICATIONS ET INFORMATIONS TECHNIQUES

Système de tubes et raccords pour les installations sous haute pression

Diamètres disponibles	3/8", 1/2", 5/8", 3/4", 7/8", 1.1/8", 1.3/8", 1.5/8" et 2.1/8"
Pression maximum de service	130 bar
Coefficient de dureté	R300 (avec traitement à chaud)
Température de service maximales	-196°C à 150°C
Garantie	25 ans
Matière	K65 (EN CuFe2P CW107C, UNS C19400)



Plus d'info technique :
 scannez QR code

NORMES ET CERTIFICATIONS

Conforme à la VdTÜV et aux
 fiches techniques 567
 EN 12735-1



INSTRUCTIONS DE MONTAGE

Les instructions de mise en oeuvre définies dans la Norme EN 378 concernant les installations en tube cuivre pour la réfrigération doivent être suivies.

Tous les types de brasure à l'argent, avec un minimum de 2% d'argent, sont recommandés. Pour le brasage de produits en laiton au K65, il est recommandé d'utiliser les alliages Ag 145 / Ag 155 / Ag 156 et AG 244 ou un alliage de brasage similaire.

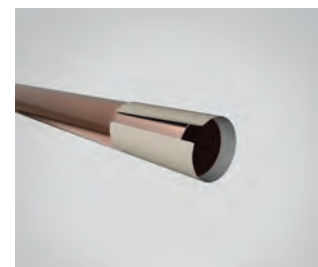
Les précautions de sécurité pour les systèmes sous haute pression, particulièrement pour les tests de pression, doivent être respectées.



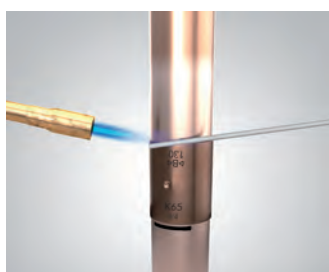
1. Couper le tube



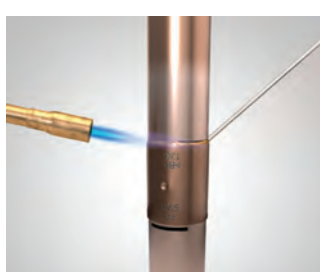
2. Ebavurer



3. Nettoyer l'extérieur du tube



4. Appliquer le décapant



5. Appliquer la soudure



6. Nettoyage final

K5001

Courbe à 90° Grand Rayon MF



Code Article	Diamètre en pouces	Qté Sachet	Qté Carton
K5001003000000	3/8"	5	100
K5001004000000	1/2"	5	100
K5001005000000	5/8"	5	100
K5001006000000	3/4"	5	100
K5001007000000	7/8"	5	100
K5001009000000	1.1/8"	5	100
K5001011000000	1.3/8"	1	30
K5001013000000	1.5/8"	1	20
K5001017000000	2.1/8"	1	10

K5002

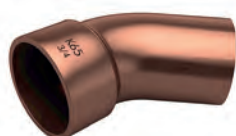
Courbe à 90° Grand Rayon FF



Code Article	Diamètre en pouces	Qté Sachet	Qté Carton
K5002003000000	3/8"	5	100
K5002004000000	1/2"	5	100
K5002005000000	5/8"	5	100
K5002006000000	3/4"	5	100
K5002007000000	7/8"	5	100
K5002009000000	1.1/8"	5	100
K5002011000000	1.3/8"	1	30
K5002013000000	1.5/8"	1	20
K5002017000000	2.1/8"	1	10

K5040

Coude à 45° MF



Code Article	Diamètre en pouces	Qté Sachet	Qté Carton
K5040003000000	3/8"	5	100
K5040004000000	1/2"	5	100
K5040005000000	5/8"	5	100
K5040006000000	3/4"	5	100
K5040007000000	7/8"	5	100
K5040009000000	1.1/8"	5	100
K5040011000000	1.3/8"	1	30
K5040013000000	1.5/8"	1	20
K5040017000000	2.1/8"	1	10

K5041

Coude à 45° FF



Code Article	Diamètre en pouces	Qté Sachet	Qté Carton
K5041003000000	3/8"	5	100
K5041004000000	1/2"	5	100
K5041005000000	5/8"	5	100
K5041006000000	3/4"	5	100
K5041007000000	7/8"	5	100
K5041009000000	1.1/8"	5	100
K5041011000000	1.3/8"	1	30
K5041013000000	1.5/8"	1	20
K5041017000000	2.1/8"	1	10

K5130

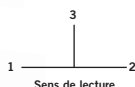
Té Droit FFF



Code Article	Diamètre en pouces	Qté Sachet	Qté Carton
K5130003003003	3/8" - 3/8" - 3/8"	5	100
K5130004004004	1/2" - 1/2" - 1/2"	5	100
K5130005005005	5/8" - 5/8" - 5/8"	5	100
K5130006006006	3/4" - 3/4" - 3/4"	5	100
K5130007007007	7/8" - 7/8" - 7/8"	5	100
K5130009009009	1 1/8" - 1 1/8" - 1 1/8"	5	50
K5130011011011	1 3/8" - 1 3/8" - 1 3/8"	1	30
K5130013013013	1 5/8" - 1 5/8" - 1 5/8"	1	20
K5130017017017	2 1/8" - 2 1/8" - 2 1/8"	1	15

K5130 R

Té réduit FFF



Code Article	Diamètre en pouces	Qté Sachet	Qté Carton
K5130004003003	1/2" - 3/8" - 3/8"	5	100
K5130004004003	1/2" - 1/2" - 3/8"	5	100
K5130005004004	5/8" - 1/2" - 1/2"	5	100
K5130005005003	5/8" - 5/8" - 3/8"	5	100
K5130005005004	5/8" - 5/8" - 1/2"	5	100
K5130006006004	3/4" - 3/4" - 1/2"	5	100
K5130006006005	3/4" - 3/4" - 5/8"	5	100
K5130007007004	7/8" - 7/8" - 1/2"	5	100
K5130007007005	7/8" - 7/8" - 5/8"	5	100
K5130007007006	7/8" - 7/8" - 3/4"	5	100
K5130009007004	1 1/8" - 7/8" - 1/2"	5	100
K5130009009006	1 1/8" - 1 1/8" - 3/4"	5	100
K5130009009007	1 1/8" - 1 1/8" - 7/8"	5	100
K5130011011006	1 3/8" - 1 3/8" - 3/4"	1	30
K5130011011007	1 3/8" - 1 3/8" - 7/8"	1	30
K5130011011009	1 3/8" - 1 3/8" - 1 1/8"	1	30
K5130013013006	1 5/8" - 1 5/8" - 3/4"	1	20
K5130013013007	1 5/8" - 1 5/8" - 7/8"	1	20
K5130013013009	1 5/8" - 1 5/8" - 1 1/8"	1	20
K5130013013011	1 5/8" - 1 5/8" - 1 3/8"	1	20
K5130017017013	2 1/8" - 2 1/8" - 1 5/8"	1	15

K5240

Manchon Réduit FF



Code Article	Diamètre en pouces	Qté Sachet	Qté Carton
K5240004003000	1/2" - 3/8"	5	100
K5240005004000	5/8" - 1/2"	5	100
K5240006005000	3/4" - 5/8"	5	100
K5240007006000	7/8" - 3/4"	5	100
K5240009004000	1 1/8" - 1/2"	5	100
K5240009007000	1 1/8" - 7/8"	5	100
K5240011004000	1 3/8" - 1/2"	1	60
K5240011005000	1 3/8" - 5/8"	1	60
K5240011006000	1 3/8" - 3/4"	1	60
K5240011007000	1 3/8" - 7/8"	1	60
K5240011009000	1 3/8" - 1 1/8"	1	60
K5240013006000	1 5/8" - 3/4"	1	30
K5240013007000	1 5/8" - 7/8"	1	30
K5240013009000	1 5/8" - 1 1/8"	1	30
K5240013011000	1 5/8" - 1 3/8"	1	30
K5240017013000	2 1/8" - 1 5/8"	1	30

K5243

Manchon Réduit MF



Code Article	Diamètre pouces	Qté Sachet	Qté Carton
K5243004003000	1/2" - 3/8"	5	100
K5243005003000	5/8" - 3/8"	5	100
K5243005004000	5/8" - 1/2"	5	100
K5243006003000	3/4" - 3/8"	5	100
K5243006004000	3/4" - 1/2"	5	100
K5243006005000	3/4" - 5/8"	5	100
K5243007003000	7/8" - 3/8"	5	100
K5243007004000	7/8" - 1/2"	5	100
K5243007005000	7/8" - 5/8"	5	100
K5243007006000	7/8" - 3/4"	5	100
K5243009004000	1 1/8" - 1/2"	5	100
K5243009005000	1 1/8" - 5/8"	5	100
K5243009006000	1 1/8" - 3/4"	5	100
K5243009007000	1 1/8" - 7/8"	5	100
K5243011009000	1 3/8" - 1 1/8"	1	60
K5243013007000	1 5/8" - 7/8"	5	30
K5243013011000	1 5/8" - 1 3/8"	1	60
K5243017013000	2 1/8" - 1 5/8"	1	30

Manchon Réduit FM

Code Article	Diamètre en pouces	Qté Sachet	Qté Carton
K5243004012000	1/2" - 12 mm	5	100
K5243005015000	5/8" - 15 mm	5	100
K5243006018000	3/4" - 18 mm	5	100
K5243007022000	7/8" - 22 mm	5	100
K5243009028000	1 1/8" - 28 mm	5	100
K5243011035000	1 3/8" - 35 mm	1	60
K5243013042000	1 5/8" - 42 mm	1	30

K5270

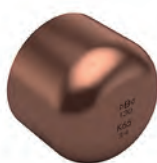
Manchon FF



Code Article	Diamètre en pouces	Qté Sachet	Qté Carton
K5270003000000	3/8"	5	100
K5270004000000	1/2"	5	100
K5270005000000	5/8"	5	100
K5270006000000	3/4"	5	100
K5270007000000	7/8"	5	100
K5270009000000	1 1/8"	5	100
K5270011000000	1 3/8"	1	60
K5270013000000	1 5/8"	1	30
K5270017000000	2 1/8"	1	30

K5301

Bouchon F



Code Article	Diamètre en pouces	Qté Sachet	Qté Carton
K5301003000000	3/8"	5	100
K5301004000000	1/2"	5	100
K5301005000000	5/8"	5	100
K5301006000000	3/4"	5	100
K5301007000000	7/8"	5	100
K5301009000000	1 1/8"	5	100
K5301011000000	1 3/8"	1	60
K5301013000000	1 5/8"	1	30
K5301017000000	2 1/8"	1	30



Outillage..... 197-198

Accessoires..... 199-200

4970

Coupe tube



Code Article	Qté sachet	Qté Carton
4970 000000000	1	40

4972

Ebavureur



Code Article	Qté sachet	Qté Carton
4972 000000000	1	10

9940

Ciseau coupe tube



Code Article	Diamètre mm
9940 016032000	16 à 32mm

9941

Coupe tube



Code Article	Diamètre mm
9941 032075000	32 à 75mm

7720

Ressort de cintrage interne



Code Article	Diamètre mm
7720 509000016F	16
7720 509000018F	18
7720 509000020F	20
7720 509000025F	25
7720 509000032F	32

7720

Ressort de cintrage externe



Code Article	Diamètre mm
7720 509200016F	16
7720 509200018F	18
7720 509200020F	20
7720 509200025F	25
7720 509200032F	32

7720

Calibreur plastique



Code Article	Diamètre mm
7720 016018020F	16 - 18 - 20
7720 016020025F	16 - 20 - 25
7720 020025032F	20 - 25 - 32

7720

Calibreur métallique



Code Article	Diamètre mm
7720 016000000F	16
7720 018000000F	18
7720 020000000F	20
7720 025000000F	25
7720 032000000F	32

7720

Calibreur métallique



Code Article	Diamètre mm
7720L040000000F	40
7720L050000000F	50
7720L063000000F	63
7720L075000000F	75

DL1225

Coffret outillages pour raccords à glissement comprenant:

1 coupe-tube + 1 pince et jeux d'inserts 12, 16, 20 et 25mm pour raccords à glissement tube PER / PB + 1 outil évaseur de tubes

Code Article	Diamètre mm
DL1225 0000000	Du 12 au 25 mm



Accessoires

Pâte décapante FLUX



Code Article	Quantité
4900C022194000	125 g

Laine d'acier



Code Article	Qté sachet	Qté Carton
4951 000000000	10	150 sachets

Tampon abrasif non métallique



Code Article	Qté sachet	Qté Carton
4961 000000000	10	24 sachets

Décapant en pot



Code Article	Quantité
4943 043000000S	250g

Soudure 57% Sn / 3% Cu



Code Article	Quantité
4933 033000000	250 g

Soudure 97% Sn / 3% Ag



Code Article	Quantité
4934 034000000	250 g

9826C

Clip Simple



Code Article	Diamètre mm	Qté sachet
9826C010000000	10	25
9826C012000000	12	25
9826C014015000	14-15	100
9826C016018000	16-18	50
9826C020022000	20-22	25
9826C028000000	28	50
9826C035000000	35	25
9826C042000000	42	25

9827C

Clip Double



Code Article	Diamètre mm	Qté sachet
9827C010000000	10	25
9827C012000000	12	25
9827C014015000	14-15	25
9827C016018000	16-18	25
9827C020022000	20-22	25
9827C028000000	28	25

Patte à vis



Code Article	Diamètre mm	Qté sachet
9826C000000000	M-6	200

4990

Joint Plat



Code Article	Diamètre pouce	Qté sachet
4990 003000000S	3/8	100
4990 004000000S	1/2	100
4990 006000000S	3/4	100
4990 008000000S	1	100
4990 010000000S	1.1/4	50
4990 012000000S	1.1/2	50
4990 016000000S	2	50
4992 020150000	20.150	100
4990 007000000	7/8	100

CONDITIONS GÉNÉRALES DE VENTE

GÉNÉRALITÉS :

Toute vente faite par IBP Atcosa est consentie aux termes et conditions des présentes Conditions Générales de Vente et au tarif qui fait partie intégrante des présentes Conditions Générales de Vente. Ces Conditions Générales de Vente s'appliquent en France métropolitaine. Elles prévaudront, sauf accord écrit contraire de IBP Atcosa, sur toutes conditions d'achat de l'Acheteur ou tout document émanant de ce dernier. Toute commande de marchandise IBP Atcosa comporte acceptation sans réserve des présentes Conditions Générales de Vente par l'Acheteur. IBP Atcosa

se réserve le droit d'interrompre ses relations commerciales avec tout Acheteur cessant de remplir les conditions, engagements et dispositions indiqués ci-dessous.

IBP Atcosa examine les réclamations de ses clients avec attention mais aucune pénalité forfaitaire ne pourra lui être appliquée par l'Acheteur sans qu'elle y ait expressément consenti.

COMMANDES

Toute commande adressée par un Acheteur ne devient définitive qu'après sa confirmation écrite par IBP Atcosa. A défaut de stipulation écrite contraire, le contenu de chaque commande est celui qui est spécifié dans la confirmation de commande. Toutes les quantités de commande seront arrondies automatiquement au conditionnement sachet pour les marchandises Raccords et à la botte ou à la couronne pour les marchandises Tubes. Le minimum de commande est fixé à 250€ HT. Tout changement notifié sur la confirmation de la commande par IBP Atcosa sera considéré comme accepté par l'Acheteur, à moins que ce dernier ne notifie par écrit à IBP Atcosa son opposition audit changement dans un délai forclusif maximum de huit (8) jours à dater de l'envoi de la confirmation de commande. Aucune commande acceptée ne peut-être annulée par l'Acheteur à IBP Atcosa. Si une caractéristique produit est déterminante pour l'Acheteur ou si une commande doit répondre à des besoins spécifiques, celui-ci en informe IBP Atcosa en temps utile et au plus tard lors de l'envoi de sa commande à IBP Atcosa.

Afin d'assurer la continuité des plannings de production, de garantir la régularité de ses flux logistiques et dans un souci constant de maintenir la qualité des services apportés à l'ensemble de la clientèle, IBP Atcosa se réserve le droit, notamment pendant une période de huit semaines précédant l'expiration du tarif en vigueur ou dans des périodes de potentielle pénurie des matières premières de réduire ou de fractionner toute commande présentant un caractère anormal sur le plan quantitatif. IBP Atcosa se réserve ainsi notamment le droit de se limiter à honorer un volume de commandes qui ne saurait être supérieur à un volume moyen de huit semaines de commandes, calculé sur les douze derniers mois.

PRIX ET CONDITIONS DE PAIEMENT

Toute commande sera facturée sur la base des tarifs IBP Atcosa en vigueur au jour de la livraison connu de l'Acheteur au jour de la commande. En cas de commande pour une livraison à 8 semaines, l'Acheteur accepte que le prix puisse être majoré pour tenir compte (i) des évolutions des cours de matières premières par référence au London Metal Exchange et (ii) de la parité €/ \$ par référence aux publications de la Banque de France. Les prix IBP Atcosa tiennent compte des quantités commandées et du mode de livraison retenu. Des remises qualitatives et quantitatives peuvent éventuellement être appliquées sur ces prix. Chaque commande fera l'objet d'une facture qui sera émise le jour d'expédition des marchandises.

Les prix indiqués s'entendent, sauf stipulation expresse contraire, hors T.V.A. franco de port et d'emballage, départ entrepôt - usine. Les frais d'emballages spéciaux sont cependant supportés exclusivement par l'Acheteur. En cas de commande inférieure aux montants définis ci-dessous, une participation aux frais de port sera facturée à l'Acheteur :

- Pour les marchandises Raccords et Vannes : en cas de commande inférieure à 500 € HT, une somme de 40 € HT sera facturée à l'Acheteur.

- Pour les marchandises Tubes : en cas de commande inférieure à 1 125 € HT, une somme de 1 300€ sera facturée à l'Acheteur ; en cas de commande entre 1 125€HT et 2 249 € HT, une somme de 975€ sera facturée à l'Acheteur ; en cas de commande entre 2 250 et 4 499 € HT, une somme de 650 € sera facturée à l'Acheteur. A défaut de la stipulation écrite contraire, les factures de IBP Atcosa sont payables à trente (30) jours date de facture. Toutefois, le paiement à la commande pourra être éventuellement exigé par IBP Atcosa, notamment en cas de première livraison ou dans d'autres cas spécifiques tenant aux risques présentés par l'Acheteur. Les factures sont toujours payables au siège social IBP Atcosa. Si le paiement du prix est matérialisé par des traites ou autres effets de commerce, le paiement n'est réputé effectué que lors de l'encaissement desdits effets. En cas de paiement par traite, celle-ci doit être retournée à IBP Atcosa, acceptée, domiciliée, sans rature ni modification de la date d'échéance, dans les quinze (15) jours suivant leur date d'envoi. Toute traite non retournée dans les conditions précitées ou tout montant non acquitté par l'Acheteur

à la date d'échéance prévue entraînera de plein droit l'exigibilité immédiate des sommes facturées. Le paiement d'une quelconque échéance ne peut être retardé par quelque cause que se soit. Tout retard de paiement d'une échéance à sa date d'exigibilité entraînera de plein droit, si bon semble à IBP Atcosa, la déchéance du terme pour tous montants restant dus au titre des contrats de vente en cours entre IBP Atcosa et l'Acheteur. IBP Atcosa se réserve également la faculté en pareil cas, d'annuler les autres commandes en cours, suspendre leur exécution, demander la production de garantie ou, enfin, le paiement avant livraison. En outre, tout retard de paiement entraînera en sus des éventuels frais de recouvrement d'un montant forfaitaire

de 40 €, des frais exposés pour aboutir à la reprise effective des marchandises IBP Atcosa, l'exigibilité d'un intérêt de retard égal à trois fois le taux d'intérêt légal de la Banque de France, majoré de cinq (5) points calculé jusqu'au jour du paiement effectif, sans qu'une mise en demeure préalable soit nécessaire. IBP Atcosa pourra également se prévaloir de

la résolution de la vente, sans aucune formalité judiciaire, un (1) mois après l'envoi d'une simple lettre recommandée avec accusé de réception mettant en demeure l'Acheteur de payer le prix ou le solde du prix ainsi que les intérêts.

LIVRAISON - TRANSFERT DES RISQUES

L'adresse de livraison sera, sauf accord contraire, celle portée sur l'acceptation de la commande. Les risques afférents aux marchandises vendues seront supportés par l'Acheteur à compter de leur livraison, étant entendue comme la mise à disposition des marchandises sur le lieu de livraison, après déchargement. L'Acheteur s'engage à examiner les marchandises au moment de leur livraison, afin de vérifier leur bon état. En cas de défaut apparent, de manquant ou de non-conformité à la commande, l'Acheteur devra inscrire sur la lettre de voiture et le bordereau de livraison, des réserves claires, précises et complètes, puis confirmer l'ensemble de ces réserves au transporteur et à IBP Atcosa, par lettre recommandée avec accusé de réception, dans un délai de 3 jours à compter de la réception des marchandises, conformément à l'article L. 133-3 du Code de commerce. Toute réclamation ne sera admise par IBP Atcosa, que si les marchandises se trouvent dans le même état qu'à la livraison et si elle a été mise en mesure de contrôler la marchandise. Aucune réclamation sur la qualité des marchandises fournies n'est suspensive de leur paiement. Les délais de livraison sont donnés à l'Acheteur lors de la confirmation de la commande à titre indicatif et sauf indication écrite contraire, ne constituent pas une obligation essentielle de IBP Atcosa. Un retard de livraison ne peut, en aucun cas, être considéré comme un motif de rupture du contrat de vente ou ne peut justifier l'annulation de la commande. Il ne saurait non plus justifier une quelconque modification ou l'octroi d'un délai supplémentaire de paiement. Il ne peut également en aucun cas donner lieu à paiement de dommages et intérêts ou pénalités de retard. IBP Atcosa se réserve le droit d'effectuer des livraisons partielles en cas d'indisponibilité immédiate des marchandises commandées dans ses stocks. Ces livraisons partielles seront considérées comme effectives et devront donner lieu à paiement dans les conditions mentionnées aux présentes. IBP Atcosa est dégagée de plein droit de tout engagement de délai relatif à ses livraisons et se réserve expressément le droit de les suspendre

- dans le cas où les conditions de paiement convenues n'auraient pas été observées par l'Acheteur.
- dans le cas où les renseignements à fournir par l'Acheteur, pour les besoins de la livraison, ne seraient pas reçus en temps voulu par IBP Atcosa.
- en cas de force majeure, tel que défini à l'article VIII ci-après.

Il est précisé que, sauf stipulation expresse contraire, toute vente étant définitive, IBP Atcosa n'accepte par les retours de marchandises qui auront été payées par l'Acheteur et/ou livrées.

ASSURANCES

IBP Atcosa s'engage à assurer ses marchandises jusqu'au lieu de livraison. L'Acheteur, quant à lui, garantit IBP Atcosa contre toutes conséquences et toutes pertes en cas de dommage causé à la marchandise à compter de leur livraison et jusqu'au transfert de propriété tel que prévu dans les présentes conditions et, à ce titre, s'engage à assurer à ses frais, les marchandises IBP Atcosa, contre tous risques de vol, perte ou dommage, auprès d'une compagnie notoirement solvable, à compter de leur livraison et jusqu'à complet paiement du prix de vente à IBP Atcosa

GARANTIE

Les marchandises sont garanties dans les conditions légales applicables. Toutefois, toute garantie est exclue et la responsabilité de IBP Atcosa ne peut être engagée en cas d'usure normale ou d'utilisation anormale des marchandises telle que notamment :

- la détérioration ou les accidents provenant de la négligence, de défaut de surveillance ou de stockage de l'Acheteur,
- l'entretien déficient,
- la manipulation ou utilisation non conforme aux spécifications de IBP Atcosa.

De même, la garantie ne s'applique pas lorsqu'une réparation ou intervention quelconque d'une personne extérieure au service après-vente de IBP Atcosa aura été constatée. Pendant la période de garantie, IBP Atcosa s'engage à effectuer gratuitement tout échange de pièces qu'elle aura reconnues défectueuses. Il est précisé que dans le cas de tout litige afférent à la qualité des produits, l'Acheteur s'engage à mettre les marchandises concernées à disposition de IBP Atcosa afin que cette dernière puisse en contrôler la qualité. En outre, en cas de découverte d'un défaut sur les marchandises, l'Acheteur s'engage à en informer IBP Atcosa sans délai, n'utilise les marchandises prétendues défectueuses qu'à ses risques et périls et s'engage à prendre toutes les mesures utiles afin de minimiser tout préjudice éventuel.

RESERVE DE PROPRIETE

Toutes les marchandises livrées par IBP Atcosa demeurent sa propriété exclusive jusqu'à complet paiement du prix et de ses accessoires par l'Acheteur ainsi qu'après parfaite exécution par l'Acheteur de toutes ses obligations à l'égard de IBP Atcosa. L'Acheteur s'interdit de disposer de quelque manière que se soit, et notamment de revendre les marchandises livrées jusqu'au paiement intégral de leur prix. En cas de non paiement de l'échéance de tout ou partie du prix convenu, IBP Atcosa peut à son seul gré, conformément à la présente clause de réserve de propriété, et en sus des droits énumérés à l'article III-3 dont elle dispose, exercer sur simple avis son droit de revendication.

MARQUES

L'achat de marchandise à IBP Atcosa par l'Acheteur ne lui confère aucun droit de propriété sur les signes distinctifs (tels que les logos et les marques) de IBP Atcosa qui demeurent sa propriété entière et exclusive. L'Acheteur s'engage

à faire une utilisation conforme aux droits et aux intérêts de IBP Atcosa, de ses signes distinctifs, ainsi qu'à respecter et valoriser au mieux l'image des marques et des produits de IBP Atcosa, et à ne pas porter atteinte à leur réputation. IBP Atcosa se réserve le droit de s'opposer, de faire cesser ou demander réparation de toute utilisation qu'elle jugerait déloyale, constitutive d'un acte de parasitisme commercial, ou contraire à son image, à ses intérêts ou à des droits qu'elle aurait concédés ou dont elle aurait reçu la concession.

CONFIDENTIALITE

L'Acheteur reconnaît et accepte que les informations recueillies à l'occasion de la négociation et de l'exécution des Conditions Générales de Vente sont confidentielles.

En particulier, seront considérées comme informations confidentielles, toutes informations écrites ou non, données, documents techniques, maquettes, fichiers, rapports, études définitives ou partielles de quelque nature qu'elles soient, ou faits quelconques émanant directement ou indirectement de IBP Atcosa, ou des sociétés appartenant au même groupe entendu au sens de l'article L.233-3 du Code de commerce ou dont l'Acheteur aura eu connaissance à l'occasion de sa collaboration avec IBP Atcosa, ainsi que toute information relative notamment au lancement de nouveaux produits ainsi qu'à la stratégie de IBP Atcosa.

Ne seront pas considérées comme informations confidentielles, les informations déjà divulguées au public au moment de leur communication ou dont l'Acheteur pourrait prouver qu'il en avait connaissance avant que IBP Atcosa ne les lui communique.

Au titre de son obligation de confidentialité, l'Acheteur s'engage à préserver la confidentialité des informations confidentielles et, ainsi, à ne les utiliser que dans le strict cadre de ses relations commerciales avec IBP Atcosa, à les traiter avec le même degré de protection qu'elle accorde à ses propres informations confidentielles, à prendre toutes mesures raisonnables en vue de la prévention et de la protection contre le vol, les copies ou les reproductions ou toutes utilisations, divulgations ou disséminations des informations confidentielles, à ne communiquer les informations confidentielles qu'à ses dirigeants et employés qui ont un besoin de ces informations pour exécuter leurs obligations, à s'assurer que lesdits dirigeants et employés sont soumis à une stricte obligation de confidentialité et selon les mêmes conditions et la même étendue que la présente clause, à faire respecter cette obligation par ses dirigeants et employés.

Les obligations de l'Acheteur énoncées au présent article dureront aussi longtemps que les informations confidentielles ne seront pas révélées ou publiées. Elles s'éteindront à l'issue d'une période de 15 ans suivant l'expiration des relations commerciales entre l'Acheteur et IBP Atcosa pour quelque cause que ce soit, sans préjudice du droit de IBP Atcosa de solliciter le versement de dommages-intérêts.

FORCE MAJEURE

Conformément à l'article 1218 du Code civil, constitue un cas de force majeure tout événement imprévisible, insurmontable et hors du contrôle de l'une ou l'autre des parties, ayant pour effet d'empêcher l'exécution de l'une ou plusieurs de ses obligations. Sont notamment considérés comme cas de force majeure les événements suivants, lock-out ou grève, épidémie, guerre, réquisition, incendie, inondation, accident d'outillage, rebut important de pièces en cours de fabrication, refus de pièces sous-traitées, interruption ou retard dans les transports, barrière de dégel, pénurie de matières premières ou toute autre cause provoquant un chômage total ou partiel dans les usines de IBP Atcosa ou chez ses fournisseurs. IBP Atcosa s'engage à aviser dans des délais raisonnables l'Acheteur sur la survenance d'un tel événement par lettre recommandée avec accusé de réception.

Aucune responsabilité ne sera encourue en cas de manquement par l'une ou l'autre des parties à l'une ou plusieurs de ses obligations dû à un cas de force majeure. La survenance d'un cas de force majeure entraînera la suspension de l'obligation de livraison jusqu'à cessation dudit cas de force majeure. Toutefois si la durée de la suspension se produit au-delà de six (6) mois, à compter de l'avis susvisé, la commande pourra être résiliée par les deux parties, sans indemnité de part ni d'autre.

DISPOSITIONS DIVERSES

Si l'une quelconque des clauses des présentes Conditions Générales de Vente étaient considérées comme nulle ou non applicable, les autres clauses des présentes continueront, toutefois à produire pleinement leurs effets à l'égard des parties et des tiers.

LOI APPLICABLE ET ATTRIBUTION DE JURIDICTION

L'interprétation et l'exécution des présentes Conditions Générales de Vente ainsi que tous les actes qui en seront la conséquence, seront soumis au droit français. Toute contestation née de l'application des présentes Conditions Générales de Vente est de la compétence exclusive du Tribunal de Commerce de Paris.

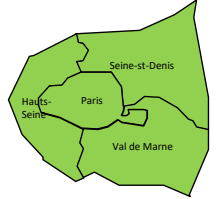
Conex | Bänninger


 an IBP GROUP company

National
Nicolas Scapino 06 22 92 70 14
François Renaudin 06 76 26 41 05

Nicolas Segala
 07 85 85 44 76

Steve Doret 06 18 82 54 72

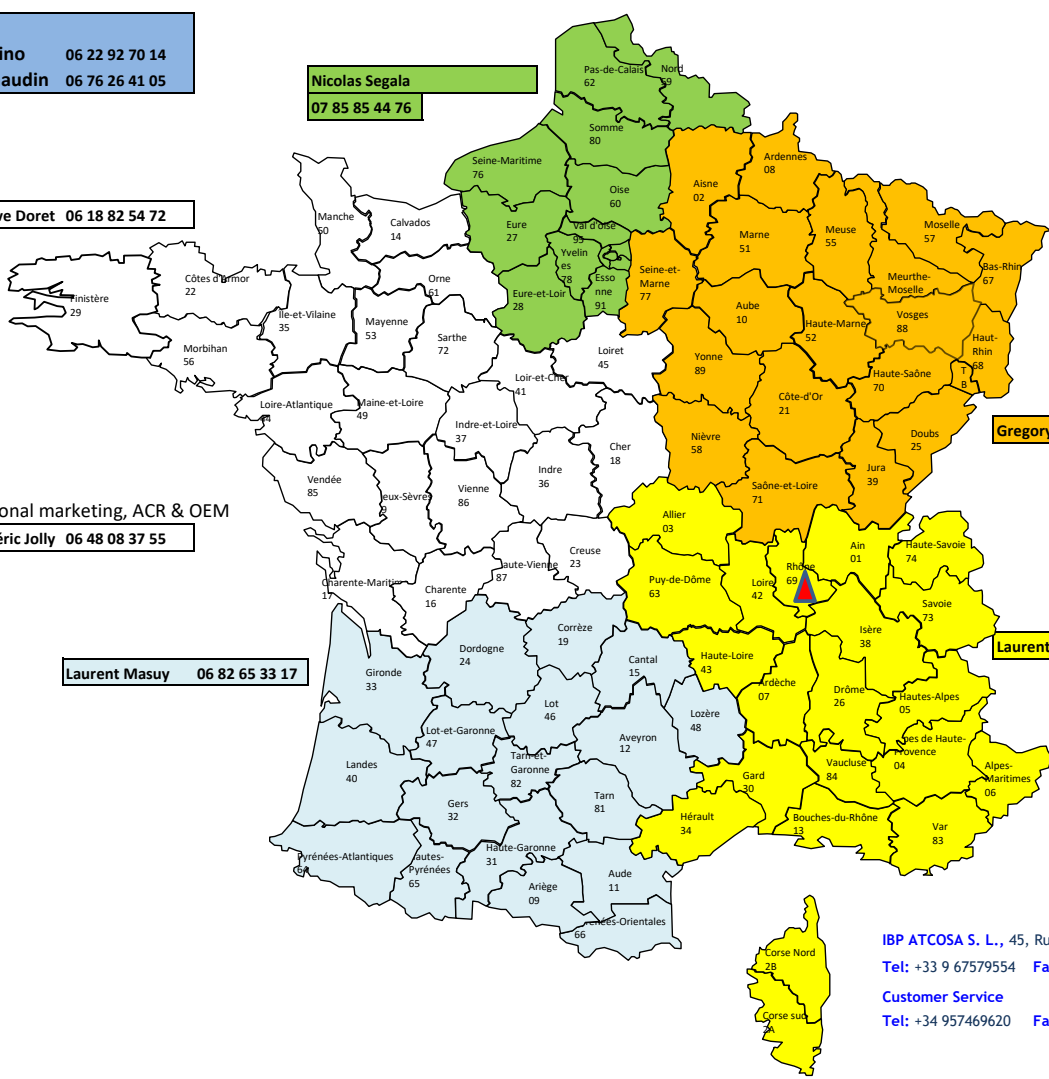


Responsible national marketing, ACR & OEM
 **Frédéric Jolly** 06 48 08 37 55

Laurent Masuy 06 82 65 33 17

Gregory Gnylec 07 72 32 56 28

Laurent Briand 06 43 68 03 29



IBP ATCOSA S. L., 45, Rue Boissière. 75116 PARIS
 Tel: +33 9 67579554 Fax: +33 1 42569554
Customer Service
 Tel: +34 957469620 Fax: +34 957469632

Conex | Bänninger



Conex | Bänninger
>B< Press

Conex | Bänninger
>B< Press Gas

Conex | Bänninger
>B< Press Solar

Conex | Bänninger
>B< Press XL

Conex | Bänninger
>B< Press Carbon

Conex | Bänninger
>B< Press Inox

Conex | Bänninger
>B< ACR

Conex | Bänninger
K65[®]

Conex | Bänninger
>B< Maxipro

Conex | Bänninger
Oyster

Conex | Bänninger
>B< Flex

Conex | Bänninger
OEM Solution

Conex | Bänninger
Conex Compression

Conex | Bänninger
Series 3000

Conex | Bänninger
Series 4000

Conex | Bänninger
Series 5000

Conex | Bänninger
Series 8000M

Conex | Bänninger
Valves



France
Conex Bänninger France

United Kingdom
Conex Universal Limited

Germany
IBP GMBH

Spain/Portugal/Africa
IBP Atcosa SL

Italy
IBP Bänninger Italia srl

Poland Sales, Marketing and logistics
IBP Instalfittings Sp z.o.o.

China
IBP China

Conex Bänninger France - 17, rue de l'Hôtel de Ville - 92200 Neuilly-sur-Seine | Tel: +33 967 579 554
Email: salesfrance@ibpgroup.com | Website: <http://www.conexbänninger.com>

IBP Atcosa, S.L., Polígono industrial Quintos Aeropuerto, Apdo de Correos N°16 - 14080 CORDOBA | Tel : sales +34 957 469 620 / +34 957 469 655 . Fax: +34 957 469 632
Email: sales.spain@ibpgroup.com; sales.africa@ibpgroup.com | Website: <http://www.conexbänninger.com>

Le contenu de ce catalogue est seulement publié à titre informatif. Il incombe à l'utilisateur de déterminer l'adéquation des produits à son besoin et en cas de doute il convient de se référer à notre Département Technique. Dans l'intérêt du perfectionnement technique, nous nous réservons le droit de modifier les spécifications des produits, leur design et leur matériau sans notification.

*Les produits Conex Bänninger sont approuvés par de nombreuses entités de normalisation et organismes de certification. Pour plus de renseignements sur nos produits, merci d'envoyer vos messages email à notre équipe technique : technical@ibpgroup.com. Ceci est une représentation de la gamme complète de Conex Universal Ltd. Les marques IBP sont enregistrées dans de nombreux pays