

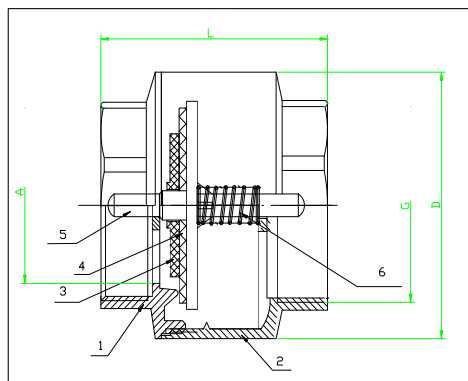


APLICACIONES Y CONDICIONES DE SERVICIO

Aplicaciones:	Agua Sanitaria
Presión nominal:	PN10
Rango de Temperatura:	90° C
Tipo de rosca:	Rosca H ISO228 (BS2779)
Cuerpo:	Latón Forjado CW617N-DW
Flujo:	Unidireccional
Medidas:	1/2" a 2"
Fijación:	Vertical, Horizontal u oblicua.

COMPONENTES

Nº	COMPONENTE	MATERIAL
1	Asiento de la Válvula	CW617N -DW
2	Cuerpo	CW617N -DW
3	Junta	ABS
4	Junta de Estanqueidad	PTFE
5	Vástago	ABS
6	Muelle	A. Inoxidable



DIMENSIONES

Código	Medida	Empaquetado	G	L	D	A
145010FF0120404	1/2"	10 / 120		43	36,5	18
145010FF0120606	3/4"	10 / 80		48	41,5	22
145010FF0120808	1"	8 / 64		57,5	47	28
145010FF0101010	1.1/4"	3 / 36		66,5	60	35
145010FF0101212	1.1/2"			72,5	82	41
145010FF0101616	2"					

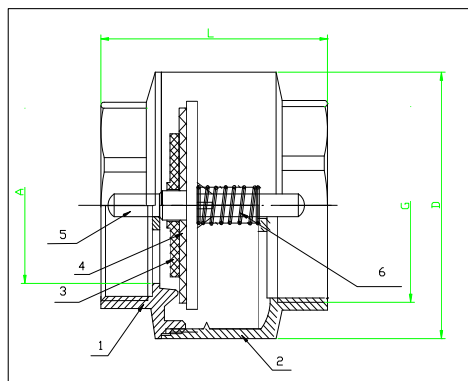


APLICACIONES Y CONDICIONES DE SERVICIO

Aplicaciones:	Agua Sanitaria
Presión nominal:	PN12 hasta 1" y PN10 por encima de 1"
Rango de Temperatura:	90° C
Tipo de rosca:	Rosca H ISO228 (BS2779)
Cuerpo:	Latón Forjado CW617N-DW
Flujo:	Unidireccional
Medidas:	1/2" a 2"
Fijación:	Vertical, Horizontal u oblicua.

COMPONENTES

Nº	COMPONENTE	MATERIAL
1	Asiento de la Válvula	CW617N -DW
2	Cuerpo	CW617N -DW
3	Junta	Metálica
4	Junta de Estanqueidad	PTFE
5	Vástago	ABS
6	Muelle	A. Inoxidable



DIMENSIONES

Código	Medida	Empaquetado	G	L	D	A
145110FF0120404	1/2"	10 / 120		43	36,5	18
145110FF0120606	3/4"	10 / 80		48	41,5	22
145110FF0120808	1"	8 / 64		57,5	47	28
145110FF0101010	1.1/4"	3 / 36		66,5	60	35
145110FF0101212	1.1/2"			72,5	82	41
145110FF0101616	2"					



APLICACIONES Y CONDICIONES DE SERVICIO

Aplicaciones:	Agua Sanitaria, Aceite, Aire
Presión nominal:	PN12 - de 1/2" a 1"
Presión nominal:	PN10 - de 1.1/4" a 2"
Rango de Temperatura:	90°C
Tipo de rosca:	Rosca H ISO228 (BS2779)
Cuerpo:	Latón Forjado CW617N-DW
Medidas:	1/2" - 1.1/2"
Filtro:	Acero Inoxidable
Fijación:	Vertical, Horizontal u Oblicua

COMPONENTES

Nº	COMPONENTE	MATERIAL
1		
2		A. Inoxidable AISI 304
3		
4		
5		
6	Cuerpo	Latón
7	Filtro	A. Inoxidable AISI 304
8	Terminal de Filtro	Resina

DIMENSIONES

Código	Medida	Empaquetado	L	H	A	B	C	D	E
146110FF0160404	1/2"	1 /	58	34	14,7	15	26	14	10
146110FF0160606	3/4"	1 /	70	39	15,5	20	32	19	10
146110FF0160808	1"	1 /	88	48	19,3	25	38	22	12
146110FF0160808	1.1/4"	1 /	96	57	20	32	48	30	14
146110FF0161010	1.1/2"	1 /	107	62	20	40	54	39	14
146110FF0161616	2	1 /							



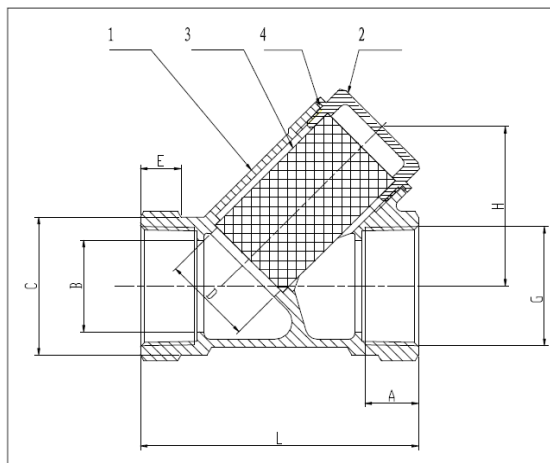
APLICACIONES Y CONDICIONES DE SERVICIO

Aplicaciones: Agua Potable, Agua Sanitaria, Aceite, Aire

Presión nominal: PN16
 Rango de Temperatura: 90°C
 Tipo de rosca: Rosca H ISO228 (BS2779)
 Cuerpo: Latón Forjado CW617N-DW
 Medidas: 1/2" - 1.1/2"

COMPONENTES

Nº	COMPONENTE	MATERIAL
1	Cuerpo	Latón
2	Tapa	Latón
3	Filtro	Acero Inoxidable - S304
4	Junta	PTFE



DIMENSIONES

Código	Medida	Empaquetado	L	H	A	B	C	D	E
180210FF0160404	1/2"	12 / 144	58	34	14,7	15	26	14	10
180210FF0160606	3/4"	8 / 96	70	39	15,5	20	32	19	10
180210FF0160808	1"	8 / 64	88	48	19,3	25	38	22	12
180210FF0161010	1.1/4"	4 / 40	96	57	20	32	48	30	14
180210FF0161010	1.1/2"	2 / 24	107	62	20	40	54	39	14

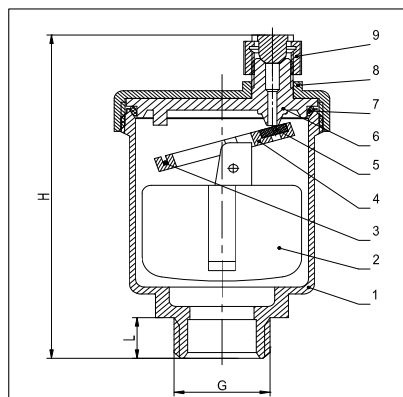


APLICACIONES Y CONDICIONES DE SERVICIO

Aplicaciones:	Agua Sanitaria
Presión nominal:	PN10
Rango de Temperatura:	110° C
Tipo de rosca:	Rosca H ISO228 (BS2779)
Cuerpo:	Latón Forjado CW617N-DW
Prueba:	Test de Funcionamiento
Medidas:	3/8" a 1/2"
Prueba de escape:	2 bar en agua fría

COMPONENTES

Nº	COMPONENTE	MATERIAL
1	Cuerpo	CW617N-DW
2	Grupo de Peso	CW617N-DW
3	Resorte de Tensión	A.Inoxidable AISI 302
4	Placa de tiro	POM
5	Junta de goma	EPDM
6	Tapa	POM
7	Junta de goma	EPDM
8	Tapa de presión	Latón
9	Tapa de ventilación	Latón



DIMENSIONES

Código	Medida	Empaquetado	G	L	H	
191010M00100300	3/8"	1 / 60		10,5	80	18
191010M00100400	1/2"	1 / 60		10,5	41,5	22