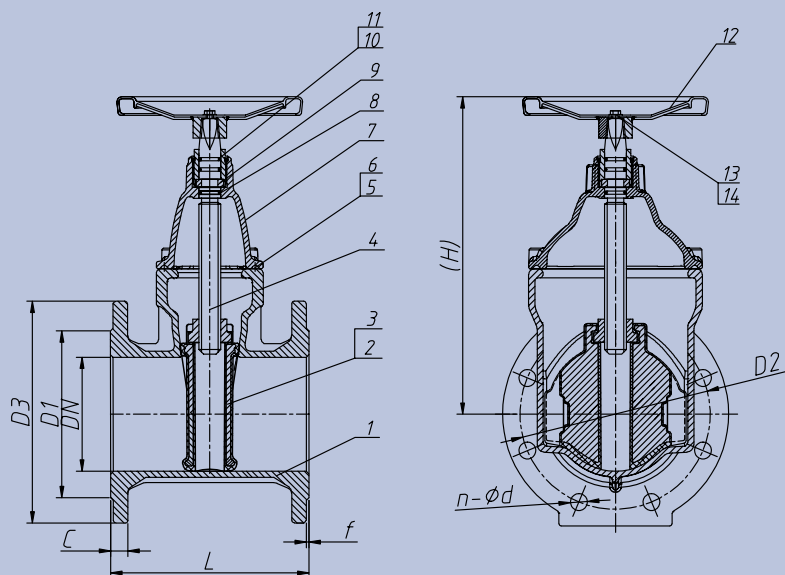


Conex | Bänninger Industrial Valves



Gama

RVHX – Válvula de Compuerta de Cierre Elástico PN16 con bridas

Nº	Componente	Material
1	Cuerpo	Fundición Nodular GGG40
2	Compuerta	Fundición Nodular GGG40 totalmente vulcanizada con EPDM
3	Tuerca de Husillo	Latón DZR CW602N
4	Husillo	Acero inoxidable AISI 420
5	Tornillo	Acero Carbono Galvanizado Q235
6	Junta	EPDM
7	Tapa	Fundición Nodular GGG40
8	Junta tórica	EPDM
9	Casquillo	Latón
10	Junta tórica	EPDM
11	Prensaestopas	Latón
12	Volante	Acero Carbono Galvanizado Q235 con protección Epoxy
13	Arandela	Acero Carbono Galvanizado Q235
14	Tornillo	Acero Carbono Galvanizado Q235

Normas de Aplicación

Bridas según BS EN 1092-2

Construidas según BS 5163

Distancia entre bridas según BS EN 558-1 serie 3

Ensayo de presión según EN12266-2003

Datos Técnicos

Tamaño: DN50~DN400 (2"~16")

Presión nominal: PN 16

Temperatura de trabajo: 0°C -80°C

Fluidos: Agua y líquidos neutros

Características y ventajas

- Certificación WRAS.
- Disponible desde 2" hasta 16".
- Adecuadas para agua y líquidos neutros.
- Diseñadas para reducir rozamiento y par mediante guía de plástico.
- Fabricadas en fundición dúctil de alta calidad.
- Fabricadas con 3 juntas tóricas para garantizar estanqueidad total.
- Compuerta totalmente vulcanizada y resistente a la corrosión.
- Protección con revestimiento Epoxi electrostático Akzo Nobel tanto exterior como interiormente.
- Diseñadas y fabricadas según BS 5163.
- Accionamiento mediante volante.
- Diseñadas con vástago no ascendiente para reducir dimensiones de la instalación.

RVHX – Válvula de Compuerta de Cierre Elástico PN16

Código	Dimensión	DN	L	H1	D1	D2	D	n-φd	Peso (kg)
G0050CFDBH03DE	2"	50	178	220	99	125	165	4-19	8.6
G0065CFDBH03DE	2 1/2"	65	190	240	118	145	185	4-19	11.5
G0080CFDBH03DE	3"	80	203	290	132	160	200	8-19	14.0
G0100CFDBH03DE	4"	100	229	330	156	180	220	8-19	18.3
G0125CFDBH03DE	5"	125	254	375	184	210	250	8-19	22.6
G0150CFDBH03DE	6"	150	267	420	211	240	285	8-23	30.0
G0200CFDBH03DE	8"	200	292	500	266	295	340	12-23	46.5
G0250CFDBH03DE	10"	250	330	610	319	355	405	12-28	87.6
G0300CFDBH03DE	12"	300	356	720	370	410	460	12-28	110.5
G0350CFDBH03DE	14"	350	381	920	429	470	520	16-28	207.7
G0400CFDBH03DE	16"	400	406	940	480	525	580	16-31	215.8

Pares (Probados a presión PN 1.1) Unidad: N.m

Diámetro Nominal DN	Presión Nominal PN1.6 MPa (PN16)	
	Par Standard	Par de Prueba
50	50	40
65	60	50
80	75	60
100	100	80
125	125	100
150	150	120
200	200	160
250	250	200
300	300	240
350	325	260
400	350	280



IBP ATCOSA S. L., C/Embajadores, 187- 4ª planta. 28045 MADRID.

Tel: +34 915281144 | Fax: +34 91 5396142 | Email: rueda.jm@IBPGroup.com | Web: www.IBPGroup.com | www.ibpatcosa.com